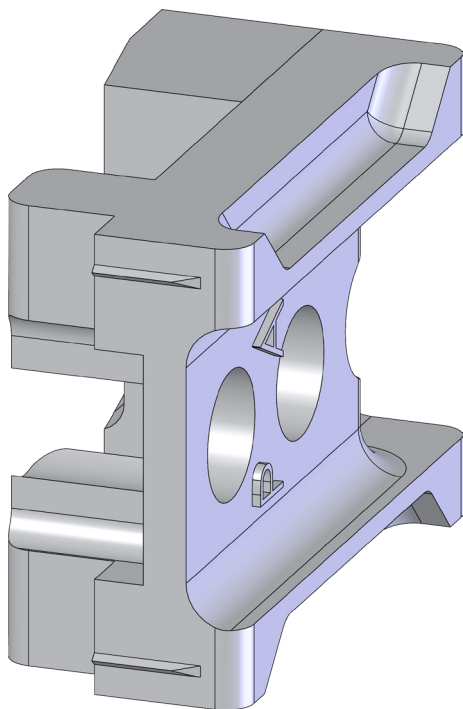


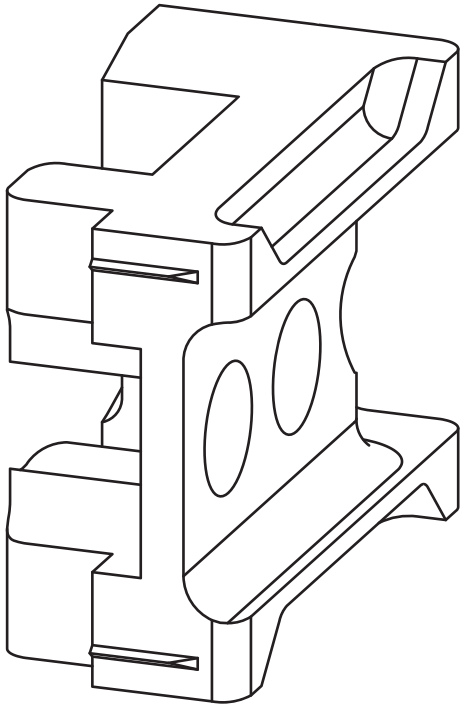
# T-LE FORMTEIL U26-144/311 FR-K KS SW 5039927



## Produktdetails

Produktbasisklassen <b>1</b>	Zubehör <b>1</b> , Reparaturprogramm
Produkt-Funktionsgruppe	Zubehör - mechanisch
Produktgruppe	Formteil
Produkt	Formteil FR-K

# T-LE FORMTEIL U26-144/311 FR-K KS SW 5039927



# T-LE FORMTEIL U26-144/311 FR-K KS SW 5039927

## Legende

### Das Winkhaus Portal

Mit einem einfachen Klick auf die Artikelnummer gelangen Sie direkt zum Artikel im Winkhaus Portal. Im Winkhaus Portal sind weitere Informationen wie z.B. eine Produktbeschreibung oder auch Erklärungen der einzelnen Spezifikationen verfügbar. Des Weiteren sind für die verschiedenen Profilsysteme weiterführende Informationen wie z.B. die Flügel- und Blendrahmennummern gegeben. Im Downloadbereich stehen zusätzlich weitere Dokumente und Bilder für das ausgewählte Produkt zur Verfügung.



The screenshot shows the login interface of the Winkhaus Portal. It features a title 'Das Winkhaus Portal' at the top. Below the title are two input fields: 'Benutzername / E-Mail' and 'Passwort'. Underneath the password field is a link for 'Passwort vergessen?'. At the bottom, there is a blue button labeled 'LOGIN'. Additionally, there are two links: 'Jetzt Zugang beantragen' and 'Jetzt Zugang zu den Winkhaus Locking Services (WLS) beantragen - Zutrittsorganisation'.

### Produktbasisklassen

#### Erklärung von Abkürzungen

Angaben, die in Klammern gesetzt sind, werden nur bei einzelnen Zubehör verwendet.