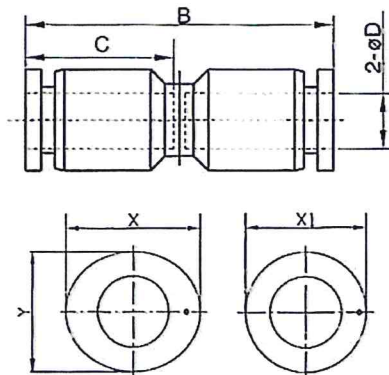


Unsere Schnellsteckverbinderserie aus Kunststoff bzw. vernickeltem Messing.
 Die Teile sind einsetzbar in Verbindung mit Kunststoffschläuchen und Kupferrohren.

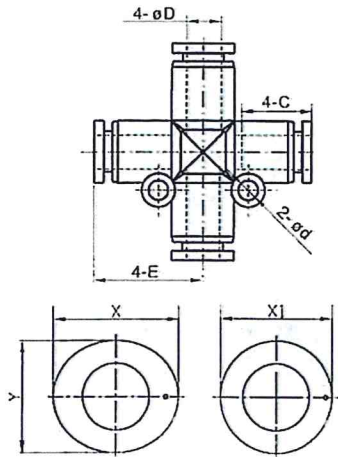
Einsatzbereiche:	Luft, Vakuum
Material:	Kunststoff bzw. Messing vernickelt
Andruckring:	Kunststoff
Arbeitsdruck:	max. 15 bar, Grobvakuum
Temperaturbereich:	-20 °C bis +80 °C
Dichtfläche:	O-Ring im Gehäuse bei zylindrischer Ausführung PTFE-Gewindebeschichtung bei konischer Ausführung
Medium:	Druckluft, Gase, Flüssigkeiten, soweit mit den Materialien verträglich
Empfohlener Schlauch:	PU oder PA (Nylon)



135.008

Gerade Verbinder

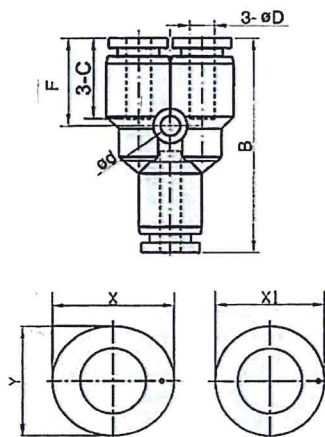
Artikel-Nr.	Ø D	B	X	Y	X1	C
135.004	4	33,0	11,9	10,5	10,0	14,9
135.006	6	34,6	13,9	12,5	12,0	15,4
135.008	8	38,5	15,9	13,9	14,0	18,2
135.010	10	47,0	19,5	17,0	17,0	21,0
135.012	12	48,6	23,0	20,5	20,0	22,9
135.016	16	64,0	27,0	24,0	26,0	32,0



139.008

Kreuz-Verbinder

Artikel-Nr.	Ø D	Ø d	E	X	Y	X1	C
139.004	4	3,2	17,5	11,9	10,5	10,0	14,9
139.006	6	3,2	19,0	13,9	12,5	12,0	15,7
139.008	8	3,2	22,8	15,9	13,9	14,0	17,8
139.010	10	4,2	27,9	19,5	17,0	17,0	20,5
139.012	12	4,3	29,3	23,0	20,5	20,0	22,9



140.008

Y-Verbinder

Artikel-Nr.	Ø D	Ø d	B	F	C	X	Y	X1
140.004	4	3,3	35,5	14,0	14,9	11,9	10,5	10,0
140.006	6	3,3	36,5	14,8	15,7	13,9	12,5	12,0
140.008	8	3,3	39,8	17,8	17,8	15,9	13,9	14,0
140.010	10	4,3	48,9	20,6	20,7	19,5	17,0	17,0
140.012	12	4,3	52,6	29,3	22,9	23,0	20,5	20,0
140.016	16	4,3	61,0	21,6	18,5	27,0	24,0	25,0