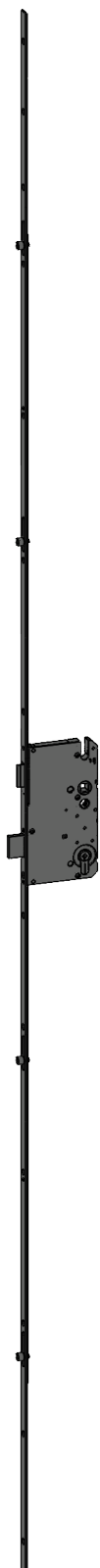


# T-F1660 L01/80 92/10 R4 MC

## 2092252

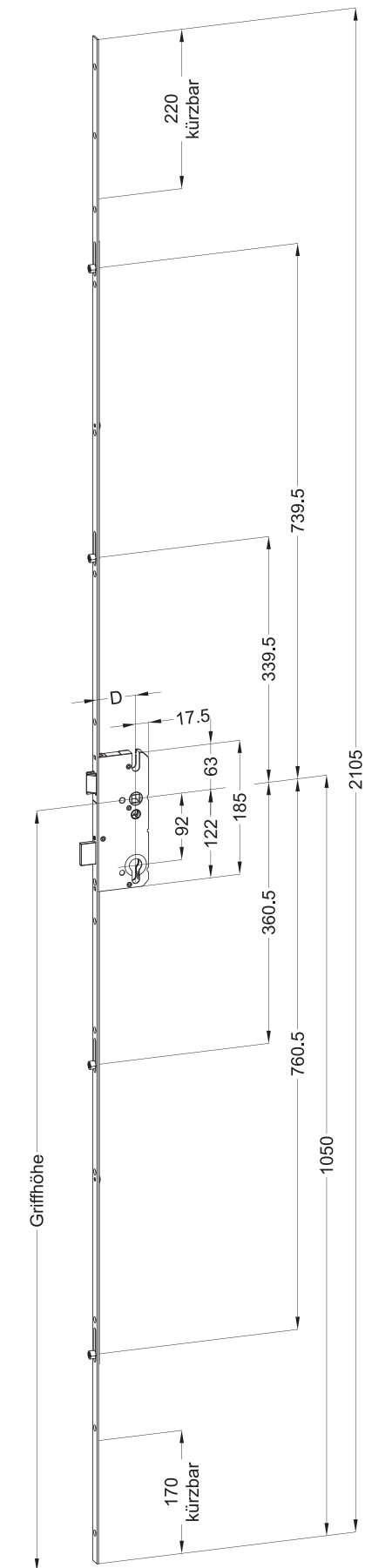


Produktdetails	
Produktbasisklassen ⓘ	Mehrfachverriegelung ⓘ
Produkt-Funktionsgruppe	Schloss - mechanisch
Produktgruppe	easyLock
Produkt	easyLock/Exzenter
Produktvariante	easyLock R

Spezifikation	
Öffnungsmöglichkeit	1-flügelig + 2-flügelig aktiv
Flügelalzhöhe	1.875 - 2.230 mm
Griffhöhe	1050 mm
Schlossbetätigung	TP/Schlüsselbetätigt
Stulpart	Flachstulp
Stulpbreite	16 mm
Stulpvariante	Variante 60
Stulpende	Eckig
Dornmaß	80 mm
Abstandsmaß	92 mm
Zylindertyp	Profilzylinder (PZ)
Drückernuss	8 mm
Drückernussausführung	Standard Drückernuss
Nebenverriegelungsart	Rastexzenter
Anzahl der Nebenverriegelungen	4
DIN Richtung	DIN links + rechts
Oberfläche	Matt chromatiert MC
Hauptriegel	Mit Hauptriegel
Fallenausführung	Standardfalle
Werkstoff Falle	Zink-Stahl
Türwächterfunktion	Ohne Türwächterfunktion
Zusatzschloss	Standard - Ohne Zusatzschloss
Befestigungsart	Standard Beschlagsschraube

Zertifizierung	
DIN 18251-3:2002-11	Klasse 4
Ift-Zertifizierung QM 342	Klasse 4

# T-F1660 L01/80 92/10 R4 MC 2092252



# T-F1660 L01/80 92/10 R4 MC 2092252

## Legende

### Das Winkhaus Portal

Mit einem einfachen Klick auf die Artikelnummer gelangen Sie direkt zum Artikel im Winkhaus Portal. Im Winkhaus Portal sind weitere Informationen wie z.B. eine Produktbeschreibung oder auch Erklärungen der einzelnen Spezifikationen verfügbar. Des Weiteren sind für die verschiedenen Profilsysteme weiterführende Informationen wie z.B. die Flügel- und Blendrahmennummern gegeben. Im Downloadbereich stehen zusätzlich weitere Dokumente und Bilder für das ausgewählte Produkt zur Verfügung.



The screenshot shows the login interface of the Winkhaus Portal. It features a title 'Das Winkhaus Portal' at the top. Below the title are two input fields: 'Benutzername / E-Mail' and 'Passwort'. Underneath the password field is a link for 'Passwort vergessen?'. At the bottom, there is a blue button labeled 'LOGIN'. Above the button, there is a line of text: 'Jetzt Zugang beantragen | Jetzt Zugang zu den Winkhaus Locking Services (WLS) beantragen - Zutrittsorganisation'.

### Produktbasisklassen

#### Erklärung von Abkürzungen

Angaben, die in Klammern gesetzt sind, werden nur bei einzelnen Mehrfachverriegelungen verwendet.