

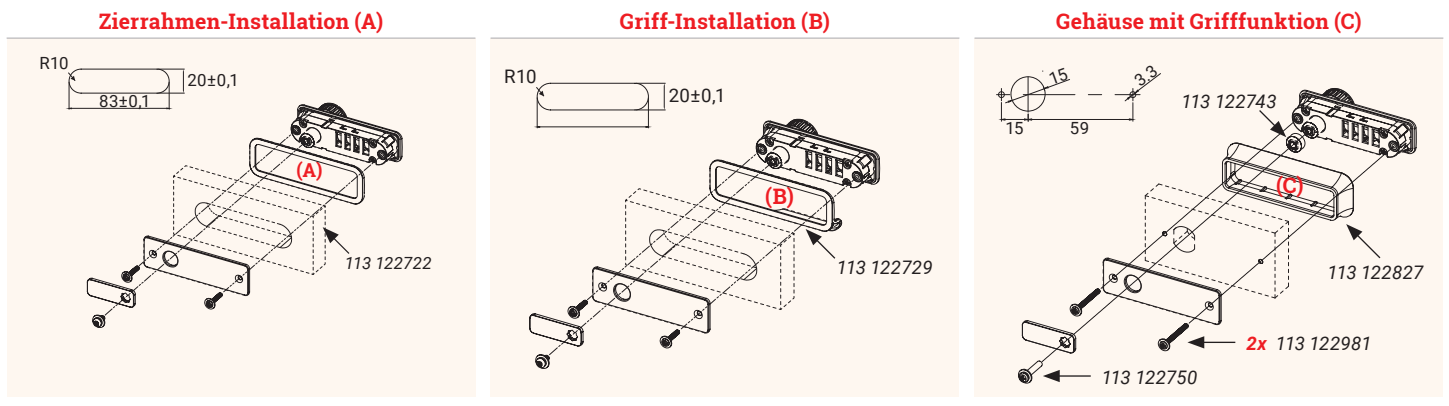
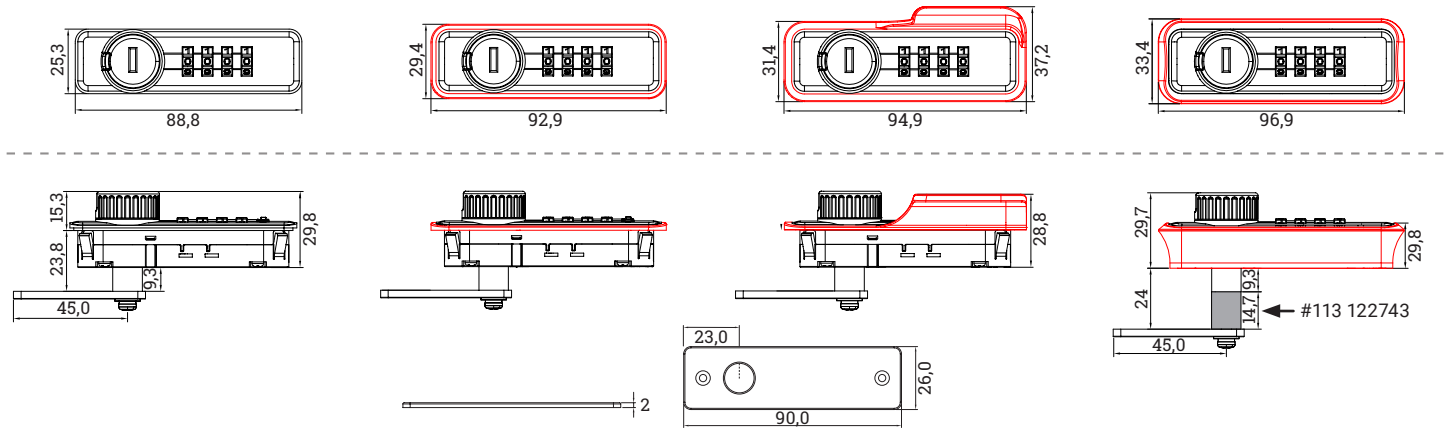
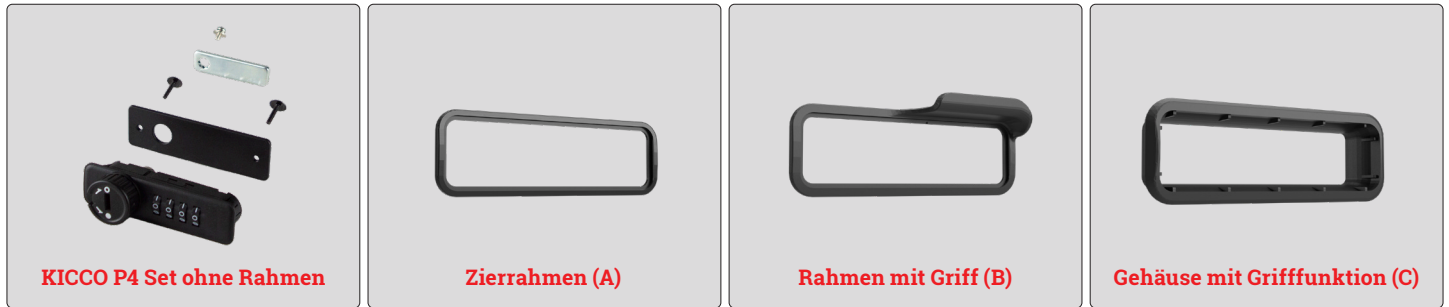
KICCO P4

Die neue Generation Zahlenschloss



- ✓ Professionelles Zahlenschloss für Einzelnutzer
- ✓ Hohe Sicherheit durch 4-stelligen Zahlencode
- ✓ Notöffnung über Hauptschlüssel
- ✓ Eingelassen oder aufliegend montierbar
- ✓ Geeignet für Holz- oder Metallmöbel
- ✓ Für Türstärken von 0.8 - 1.0 mm und 16.0 - 22.0 mm

- ✓ Grün-Rot Indikator für Offen/Geschlossen
- ✓ Integrierte Überdrehsicherung
- ✓ Umfangreiches Zubehör ermöglicht vielfältige Einbaumöglichkeiten
- ✓ **Retrofitting: Einfaches Upgrade vom Kleinzylinder-schloss ohne aufwendige Neubohrung**



Bezeichnung	Beschreibung	Farbe	Artikel-Nr.
KICCO P4 SET, 90° links	freier Mehrnutzer-Code, Hebelschloss-Set für 4-stelligen Nummerncode,	Schwarz	113 122694
KICCO P4 SET, 90° rechts	Zubehör: Riegel, gerade L: 45 mm, Abdeckung aus Kunststoff,	Schwarz	113 122638
KICCO P4 SET, 90° vertikal rechts	Befestigungsschrauben M3x16	Schwarz	113 123191
KICCO Hauptschlüssel	Zur Notöffnung des Schlosses	Blau	113 122764
Kicco S4/P4 Zierrahmen A	Optionaler Zierrahmen aus ABS, schwarz, zum Lackieren geeignet	Schwarz	113 122722
Kicco S4/P4 Rahmen mit Griff B	Optionaler Griff aus ABS, schwarz, zum Lackieren geeignet	Schwarz	113 122729
Kicco S4/P4 Gehäuse mit Grifffunktion C	Optionales Griffgehäuse aus ABS, schwarz, zur aufliegenden Montage	Schwarz	113 122827
KICCO S4/P4 Antriebsverlängerung	notwendig für aufliegende Montage , in Verb. mit 113 122827	Silber	113 122743
KICCO S4/P4, Befestigungsschraube M4x26 mm	notwendig für aufliegende Montage , in Verb. mit 113 122827	Silber	113 122750
KICCO S4/P4, Befestigungsschraube M3x30 mm	notwendig für aufliegende Montage , in Verb. mit 113 122827	Schwarz	113 122981
KICCO S4/P4 Plus SET Gehäuserahmen	Gehäuserahmen für aufliegende Montage	Schwarz	113 128945

