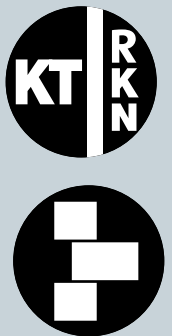




# Hahn KT-RKN

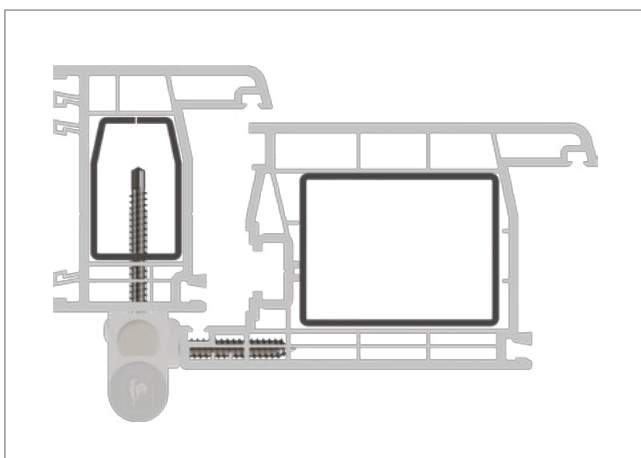
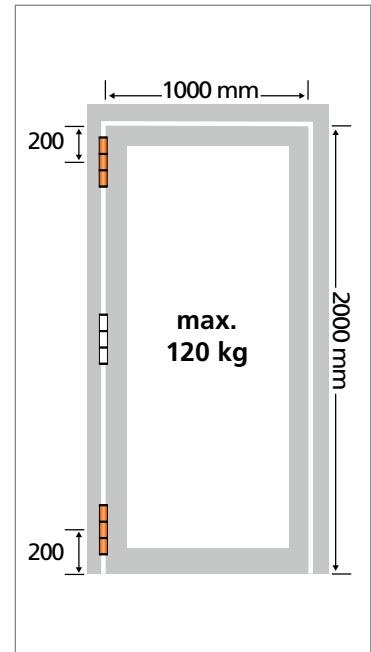
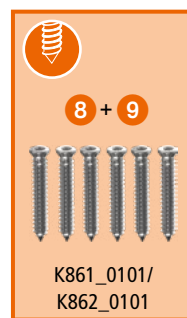
- D** Universelles Rollenband für Kunststofftüren
- F** Paumelle cylindrique universelle pour portes PVC
- GB** *Universal butt hinge for PVC-U doors*



Einbauanleitung · Notice de montage · *Installation instructions*



**Einzelteile · Pièces détachées · Single Parts**

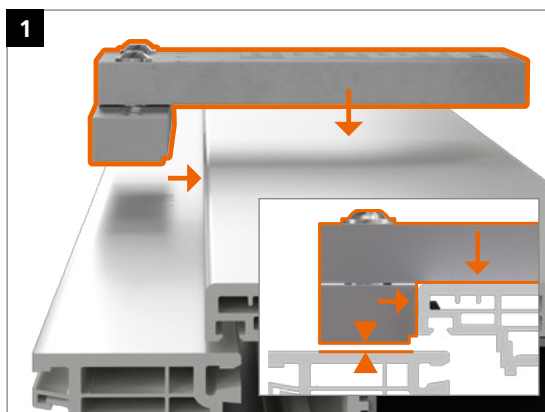


Lagerbuchse aus wartungsfreiem Kunststoff – **keinesfalls schmieren!**

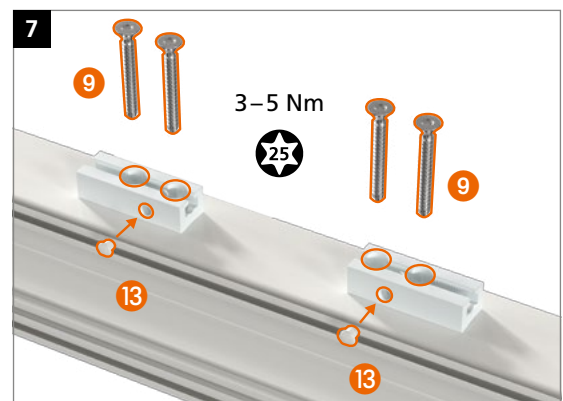
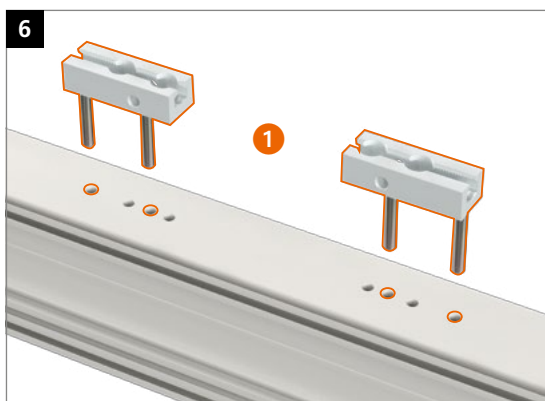
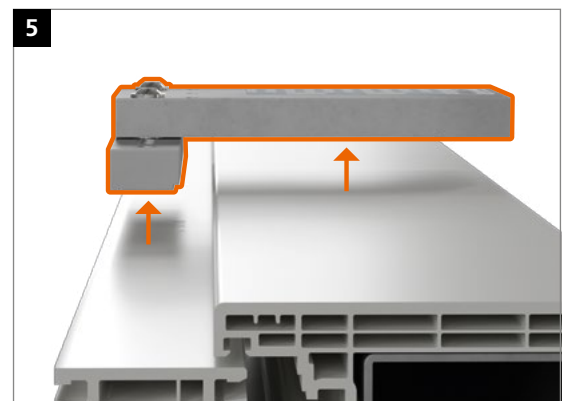
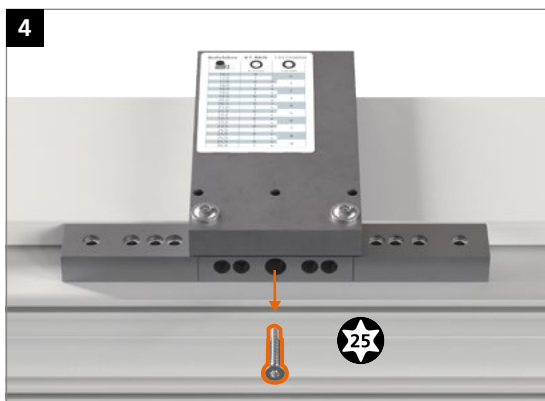
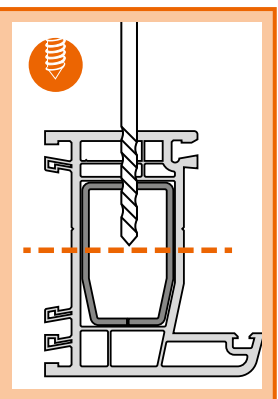
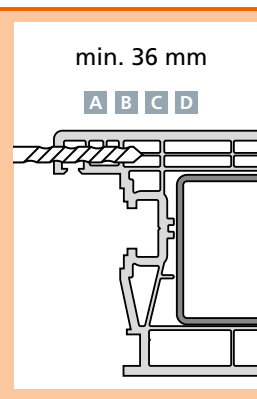
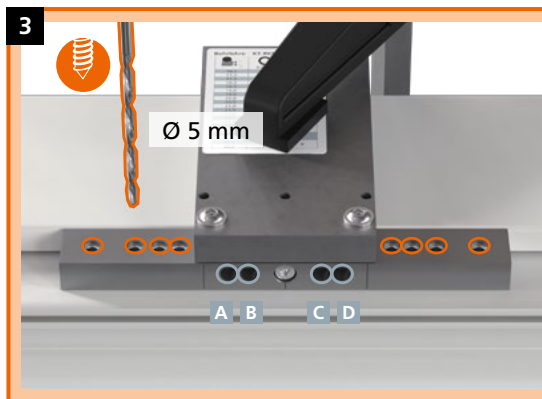
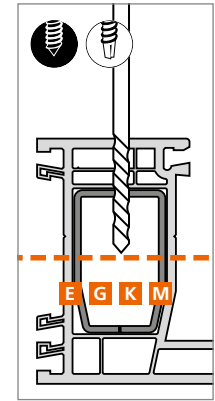
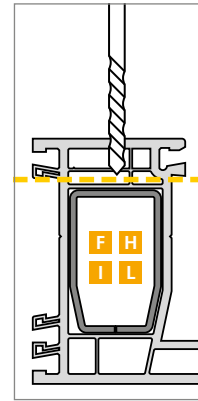
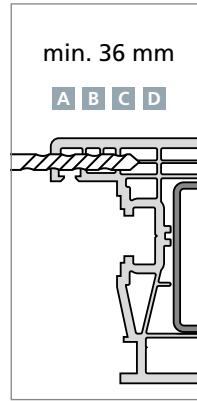
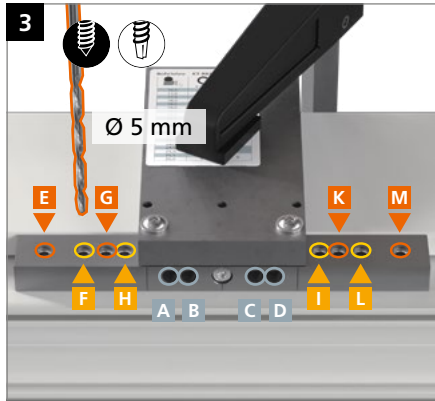
Douille en matière plastique ne requérant aucun entretien – **ne graisser en aucun cas !**

Bearing bushes made of maintenance-free PVC – **do not lubricate!**

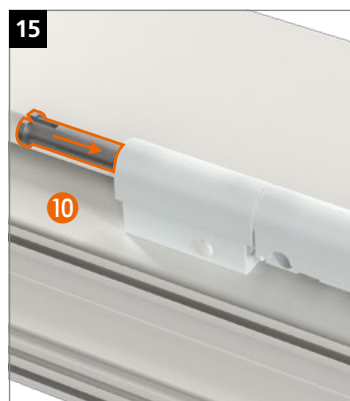
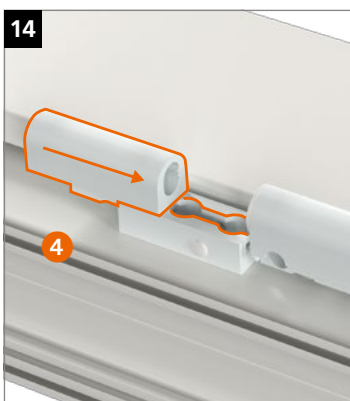
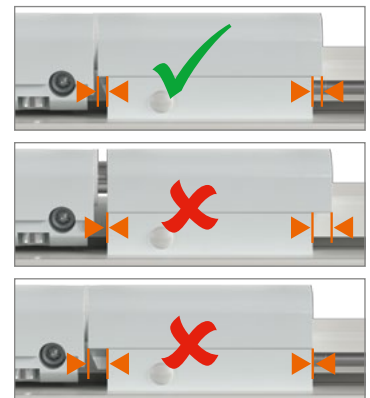
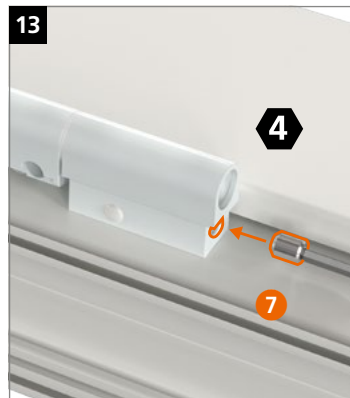
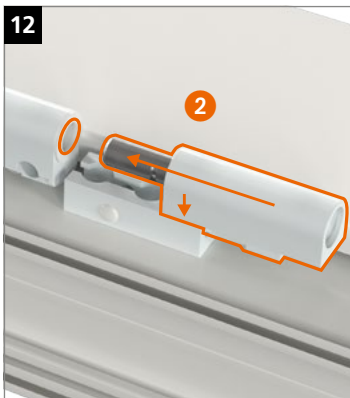
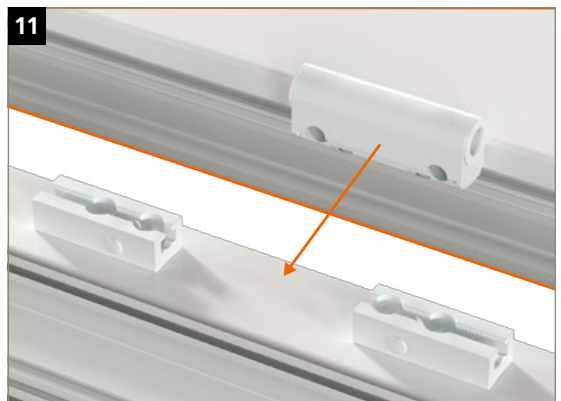
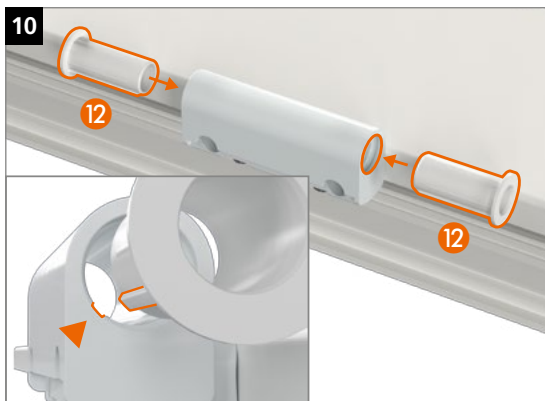
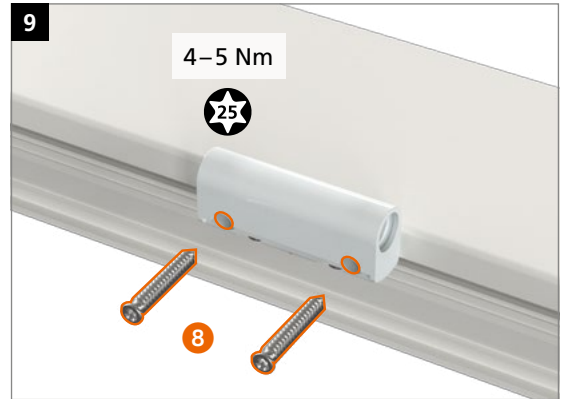
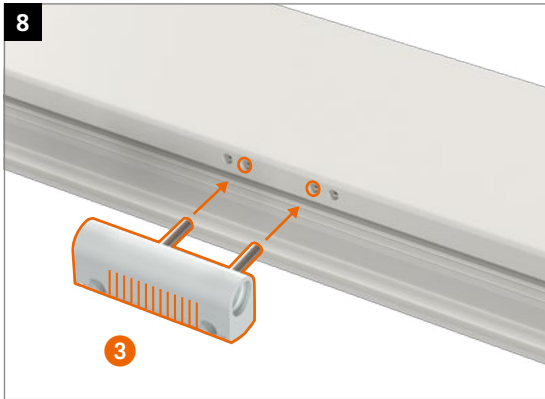
**Montage des Türbands · Montage de la paumelle · Installing the hinge**



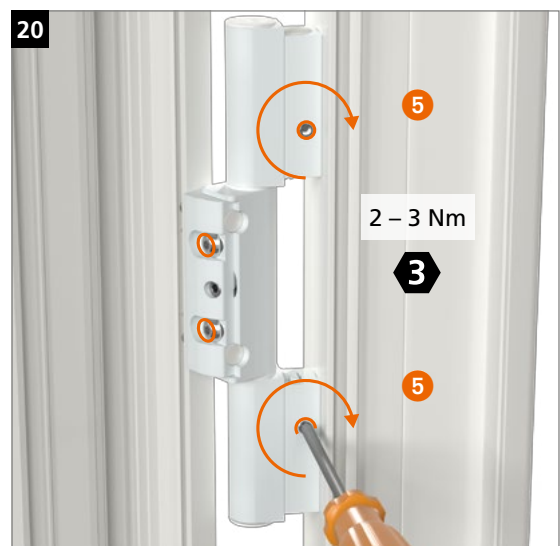
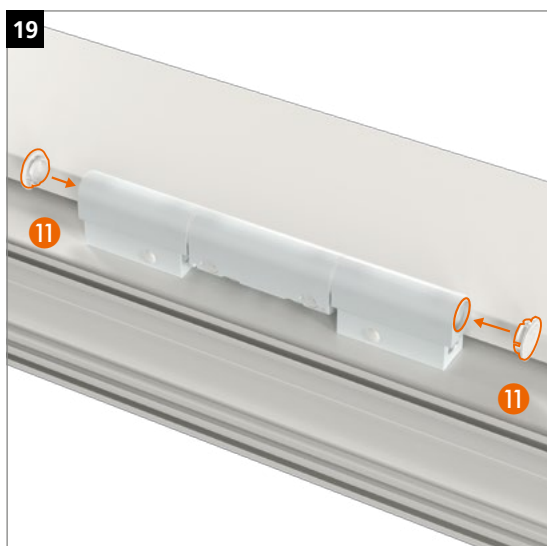
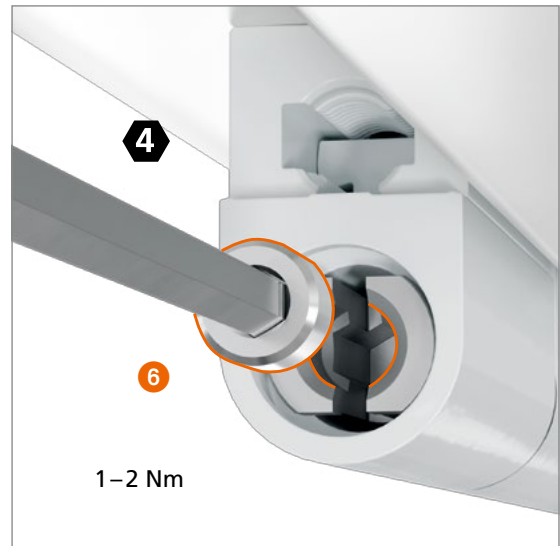
**Montage des Türbands · Montage de la paumelle · Installing the hinge**



**Montage des Türbands · Montage de la paumelle · Installing the hinge**



**Montage des Türbands · Montage de la paumelle · Installing the hinge**



**Einstellanleitung**  
**Notice de réglage**  
**Adjustment instructions**

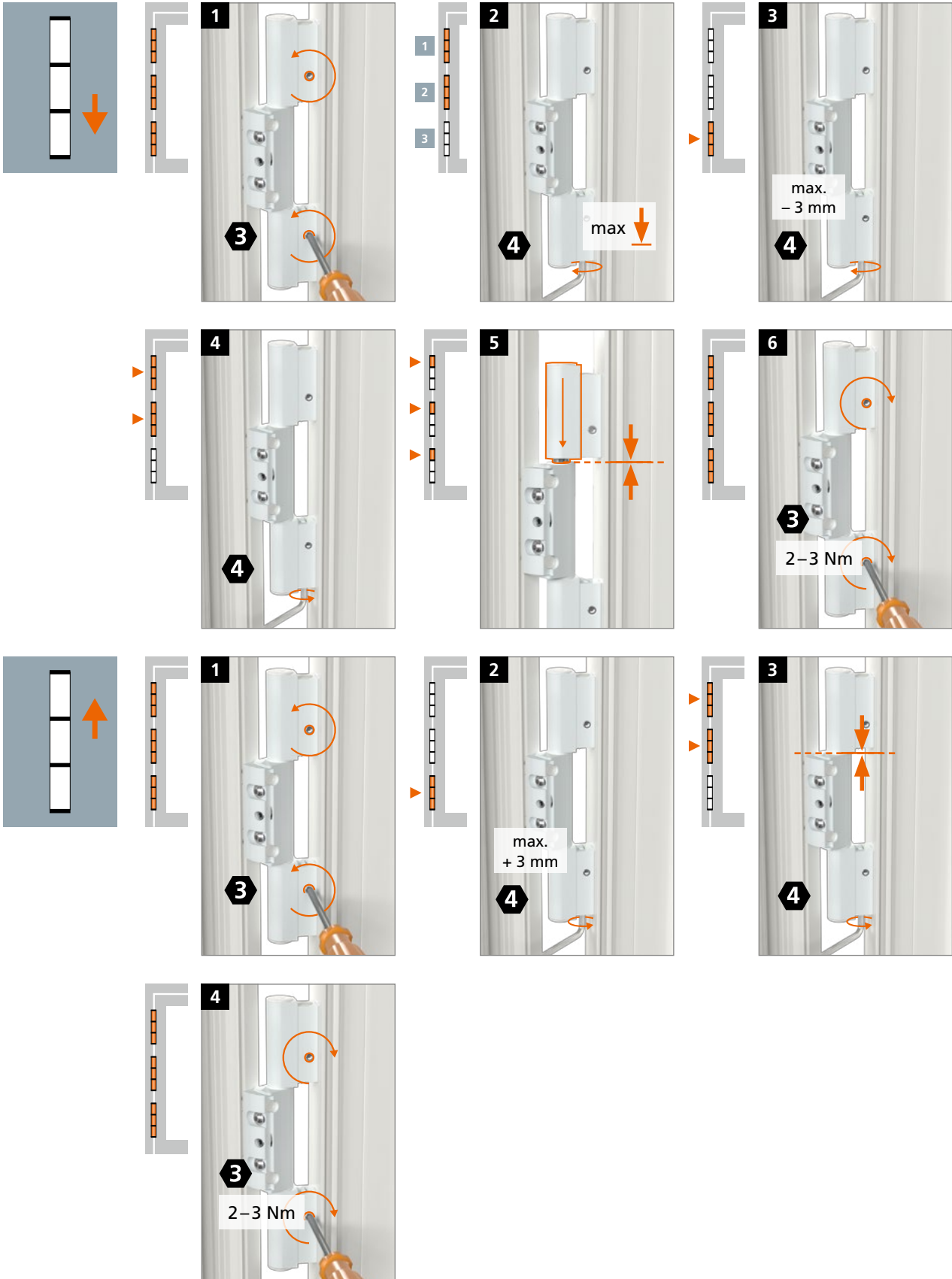
Verstellung der Bänder nur durch im  
 Türenbau erfahrene Fachhandwerker.

Réglage et montage des paumelles  
 uniquement par des professionnels qualifiés.

Adjustment and regulation only to be  
 done by an experienced tradesman.



**Höhenverstellung · Réglage en hauteur · Adjusting the height**





**Einstellanleitung**  
**Notice de réglage**  
**Adjustment instructions**

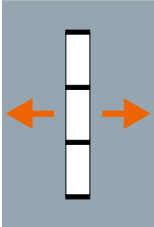
Verstellung der Bänder nur durch im  
 Türenbau erfahrene Fachhandwerker.

Réglage et montage des paumelles  
 uniquement par des professionnels qualifiés.

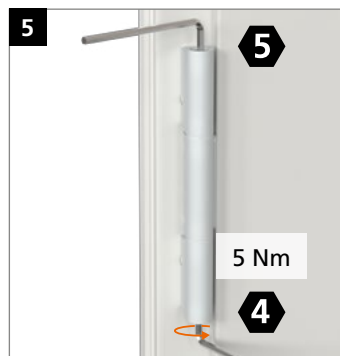
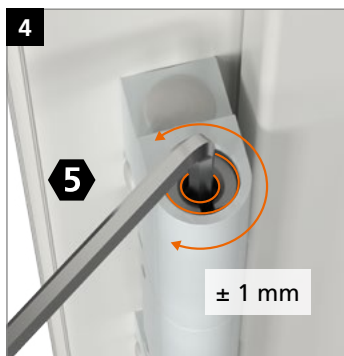
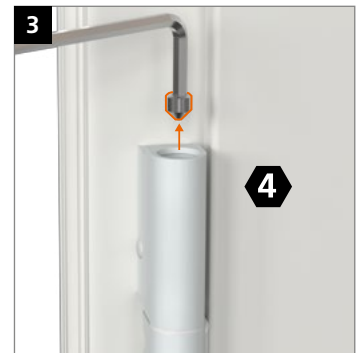
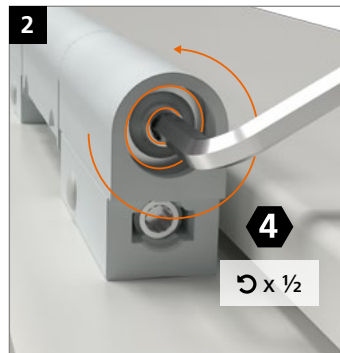
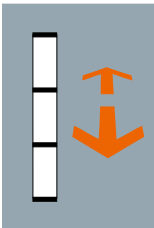
Adjustment and regulation only to be  
 done by an experienced tradesman.



**Horizontalverstellung · Réglage horizontal · Horizontal adjustment**



**Dichtungsandruckverstellung · Réglage de la compression du joint d'étanchéité · Adjusting the sealing pressure**



**Einstellanleitung**  
**Notice de réglage**  
**Adjustment instructions**

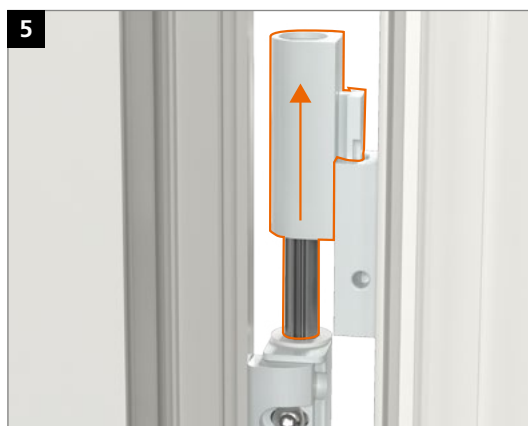
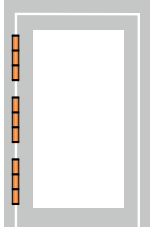
Verstellung der Bänder nur durch im  
Türenbau erfahrene Fachhandwerker.

Réglage et montage des paumelles  
uniquement par des professionnels qualifiés.

Adjustment and regulation only to be  
done by an experienced tradesman.



**Demontage an der Baustelle · Démontage sur le chantier · Disassembly on site**



EBA KT-RKN 3-teilig D/F/GB/D-EBA0204/12.20/Technische Änderungen vorbehalten. Sous réserve de modifications techniques. Right to alter technical details reserved.

