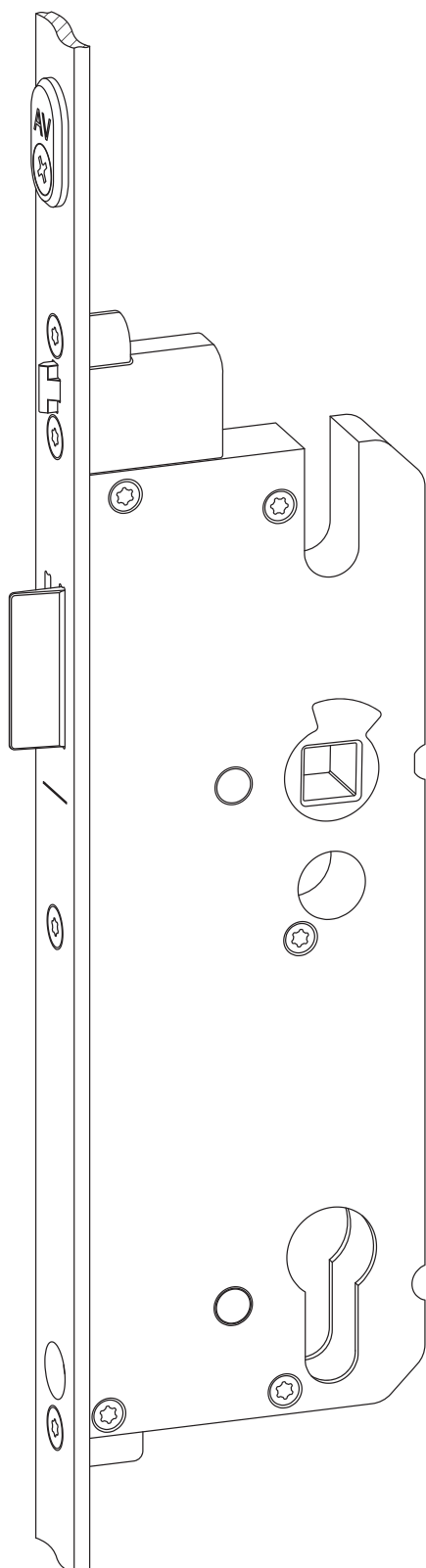
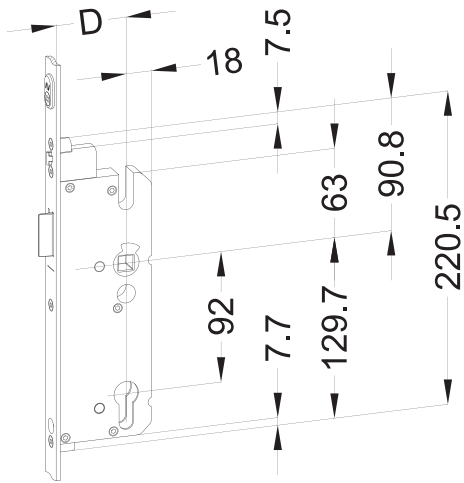


T-G3 SK AV3 OR 45-9 92/8 MPL BL 5075984



Produktdetails	
Produktbasisklassen ⓘ	Zubehör ⓘ
Produkt-Funktionsgruppe	Zubehör - mechanisch
Produktgruppe	Schlosskasten
Produkt	AV3/Schlüsselbetätigt
Produktvariante	autoLock AV3 OR

T-G3 SK AV3 OR 45-9 92/8 MPL BL 5075984



T-G3 SK AV3 OR 45-9 92/8 MPL BL 5075984

Legende

Das Winkhaus Portal

Mit einem einfachen Klick auf die Artikelnummer gelangen Sie direkt zum Artikel im Winkhaus Portal. Im Winkhaus Portal sind weitere Informationen wie z.B. eine Produktbeschreibung oder auch Erklärungen der einzelnen Spezifikationen verfügbar. Des Weiteren sind für die verschiedenen Profilsysteme weiterführende Informationen wie z.B. die Flügel- und Blendrahmennummern gegeben. Im Downloadbereich stehen zusätzlich weitere Dokumente und Bilder für das ausgewählte Produkt zur Verfügung.



Das Winkhaus Portal

Benutzername / E-Mail

Passwort

Passwort vergessen?

Jetzt Zugang beantragen | Jetzt Zugang zu den Winkhaus Locking Services (WLS) beantragen - Zutrittsorganisation

LOGIN

Produktbasisklassen

Erklärung von Abkürzungen

Angaben, die in Klammern gesetzt sind, werden nur bei einzelnen Zubehör verwendet.