

VN 8947/160 U Compact

für ungefälzte Objektüren und als Umrüstband an Stahlzargen



Produktmerkmale

- für ungefälzte Objektüren
- für Stahlzargen
- mit Aufnahmeelement im Türflügel
- für Aufnahmeelemente VARIANT V und Blindeinnietmutter M 10
- komfortable 3D Verstellung (Seite +/- 3,0 mm, Höhe +/- 3,0 mm, Andruck +/- 1,0 mm)
- innenliegender, verdrehsicherer Schraubstift
- verdeckt liegende, wartungsfreie Axial-Radial-Gleitlager

Technische Daten

Eigenschaften	Wert
Belastungswert	160,0 kg
Rollenlänge	160,0 mm
Rollendurchmesser	22,5 mm
Stiftdurchmesser	10,0 mm
Fräserdurchmesser	24,0 mm
Anlauftringdurchmesser	30,0 mm
Materialstärke	3,5 mm
Schrauben	5,0 x 50,0 mm

Prüfzeichen

CE-Zertifizierung

IFT-Zertifizierung

Klassifizierungsschlüssel

4	7	7	1 ⁻¹	1	— ⁻²	1	14
---	---	---	-----------------	---	-----------------	---	----

^{*1} Die Prüfung von Funktionstüren erfolgt immer am kompletten Türelement.

^{*2} in Abhängigkeit der Oberflächenausführung

VARIANT VN - VN 8947/160 U Compact

Hinweis

Der o.g. Belastungswert bezieht sich auf zwei Bänder pro Flügel (1 x 2 m), ausführliche Angaben dazu finden Sie im Bereich [Technische Informationen](#).

Ausführung mit Stiftsicherung (MSTS) lieferbar.

DIN Richtung berücksichtigen.

Zur tieferen Senkung sind alternativ auch Schrauben 4,5 x 50,0 mm einsetzbar.

Verwendbar für

Universalfräsrahmen
Bohrlehre VARIANT VN
8900/160 U
Schablone 5 250697 5
Schablone 5 250698 5
Schablone 5 250699 5

Stufe 1
Stufe 2
Stufe 3

Kombinierbar mit

Blindeinnietmutter M 10
V 8600
V 8610

Funktionsbereich



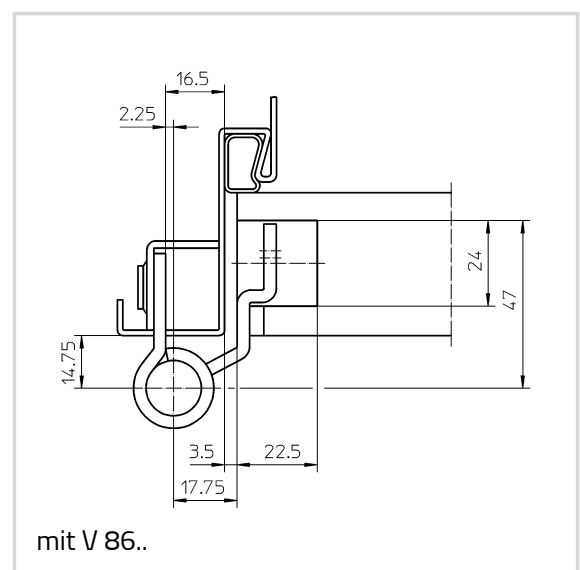
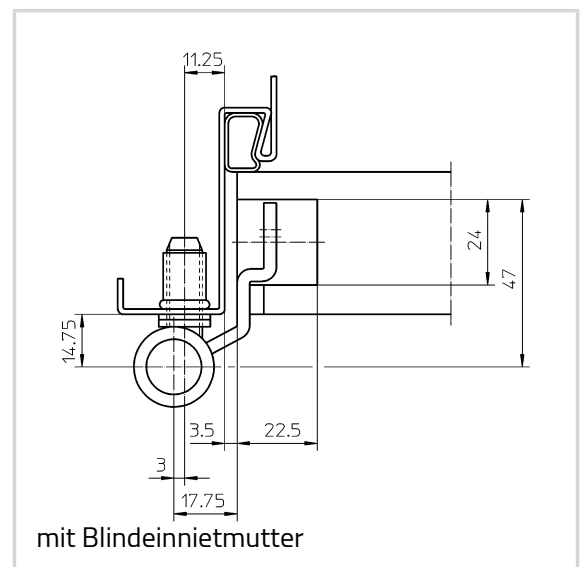
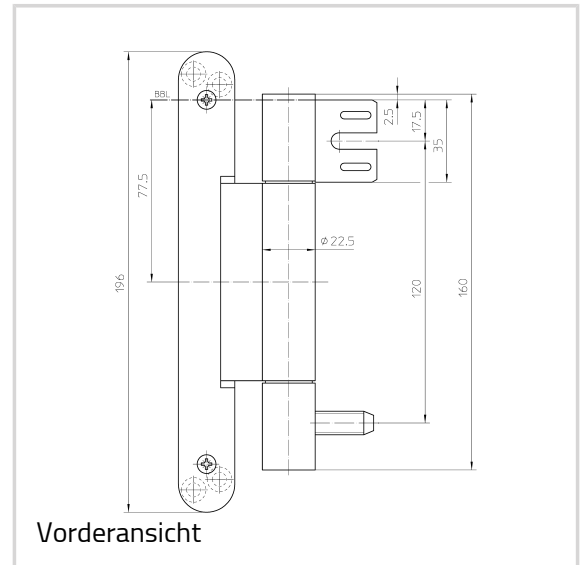
Feuerschutz



Rauchschutz

Artikelausführung

Oberfläche	Edelstahl matt (040)
OF-NR.	040
VPE	à 2 Stück
DIN	DIN rechts



VARIANT VN - VN 8947/160 U Compact

ART-NR.	5 051610 1 04002
EAN	4015471103668
Oberfläche	Edelstahl matt (040)
OF-NR.	040
VPE	à 2 Stück
DIN	DIN links
ART-NR.	5 051610 2 04002
EAN	4015471103675