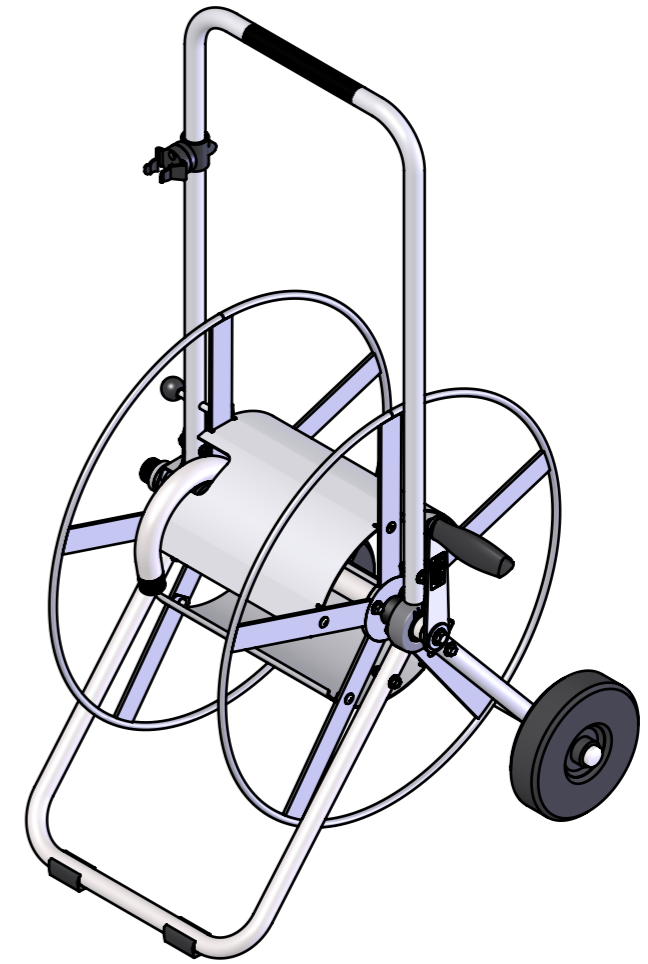
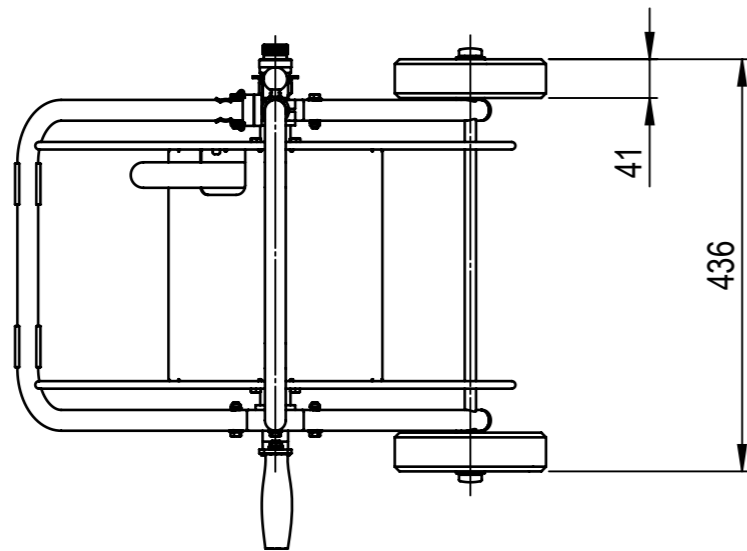
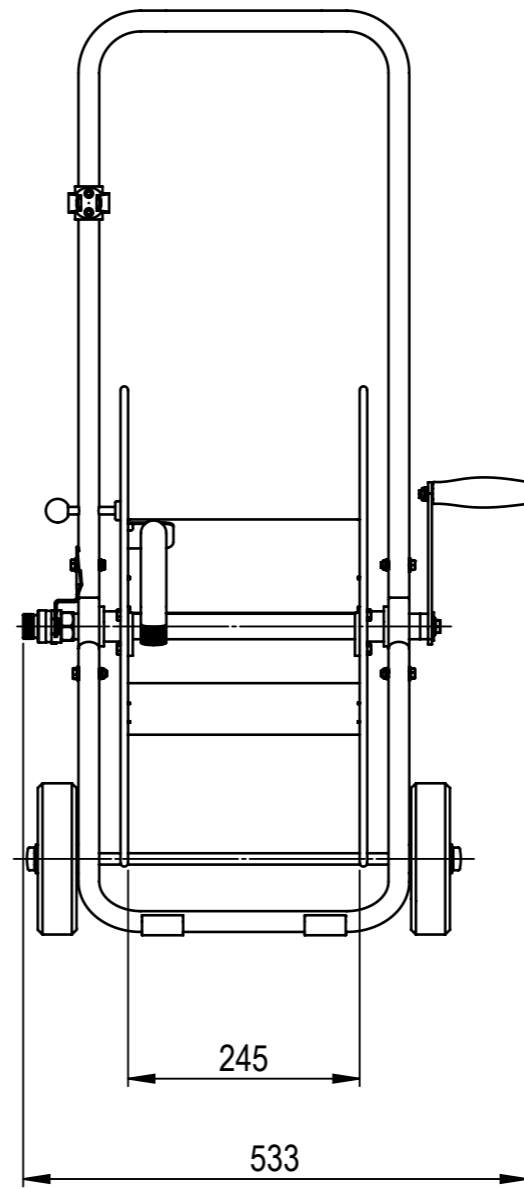
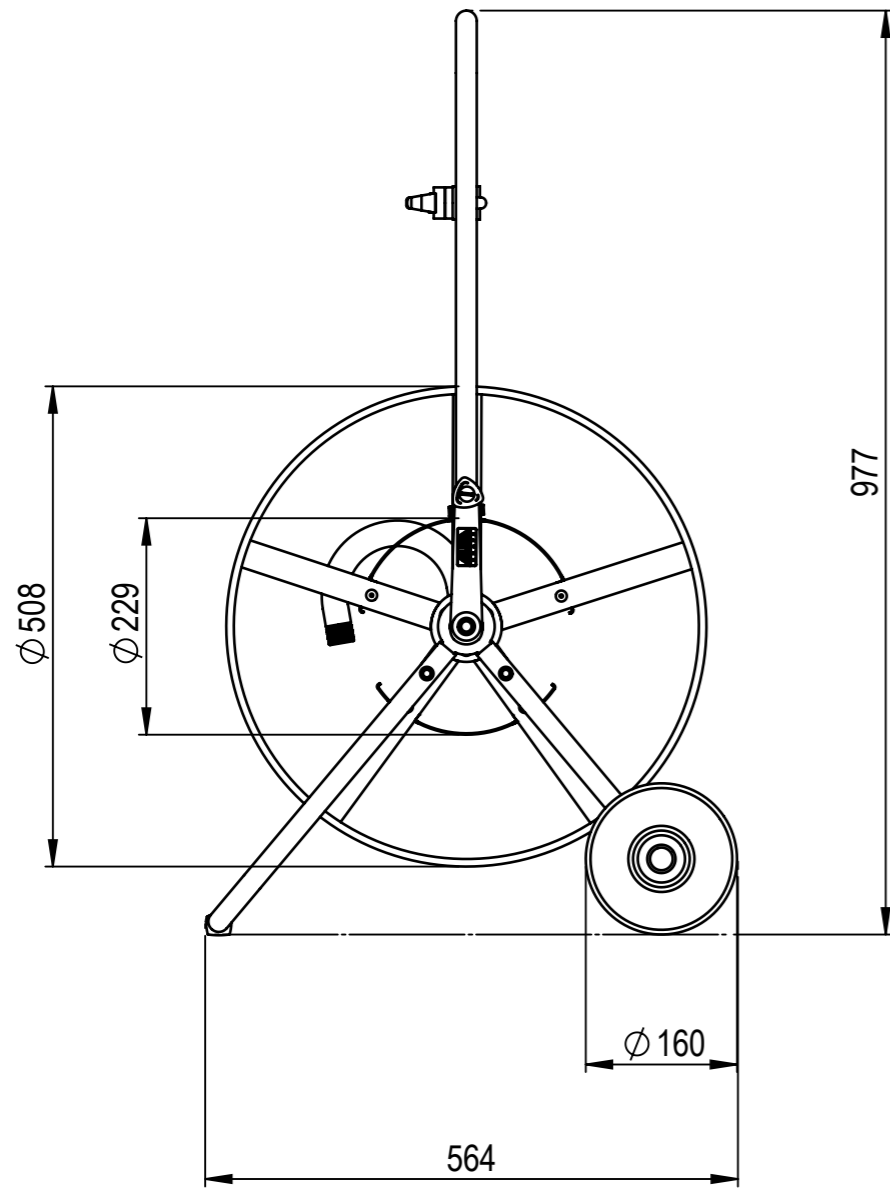


We reserves all rights in this document and it's subject matter.
The recipient hereby acknowledges these rights and assures the use of this document only for the purpose it was delivered. © ALBA-KRAPF AG

Dieses Dokument ist unser geistiges Eigentum. Es darf ohne unsere ausdrückliche Genehmigung weder kopiert, vervielfältigt oder verwendet, noch an Dritte weitergegeben werden. Zuwiderhandlung ist strafbar und wird strafrechtlich verfolgt. Copyright reserved! © ALBA-KRAPF AG



Artikel-Nr.: 24112
 Arbeitsdruck: max. 25bar
 Temperatur Wasser- und Dampf: max. 100°C
 Gewicht: 12 kg
 1/2"-Schlauch: 100m
 5/8"-Schlauch: 80m
 3/4"-Schlauch: 50m
 Wasseranschluss: G3/4"
 Material: St.37
 Oberfläche: galv.verzinkt blau
 Dreharmonatur: Messing vernickelt, kugelgelagert

Verpackungsmasse LxBxH
567mm x 483mm x 486m

Anderungen		Anderungen		Erstellt	20.01.2015	Par	Massstab
				Geprüft	-		1:8
				Freigegeben	-		
				Auftrags-Nr.			
Ohne sep. Stückliste <input type="checkbox"/>		Verwendungsbereich, Projekt		Status			
Sep. Stückliste gleicher Nr. <input type="checkbox"/>		Royal II		Ursprung			Format
Sep. Stückliste anderer Nr. <input type="checkbox"/>		Sach- / Artikel-Nr. 24112		Ersatz für			A3
				Benennung		Blatt / Anz.	
				Datenblatt Royal II		1 / 1	
				Zeichnungs-Nr.		Index	
				24112			

CAD-System: SolidWorks