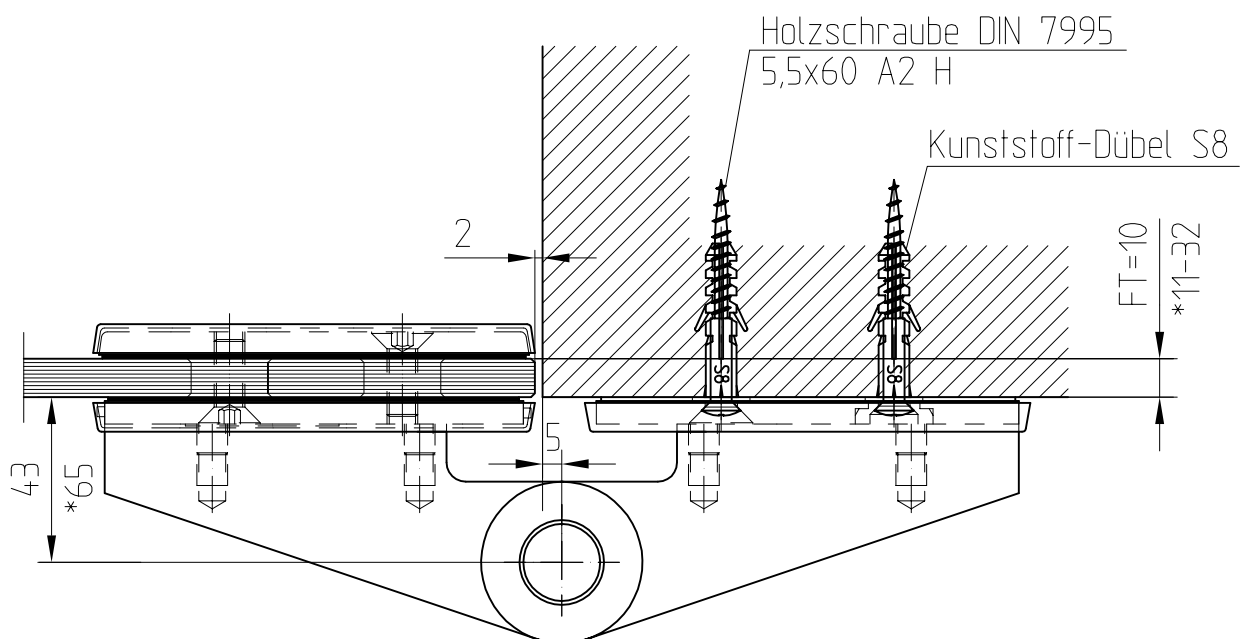
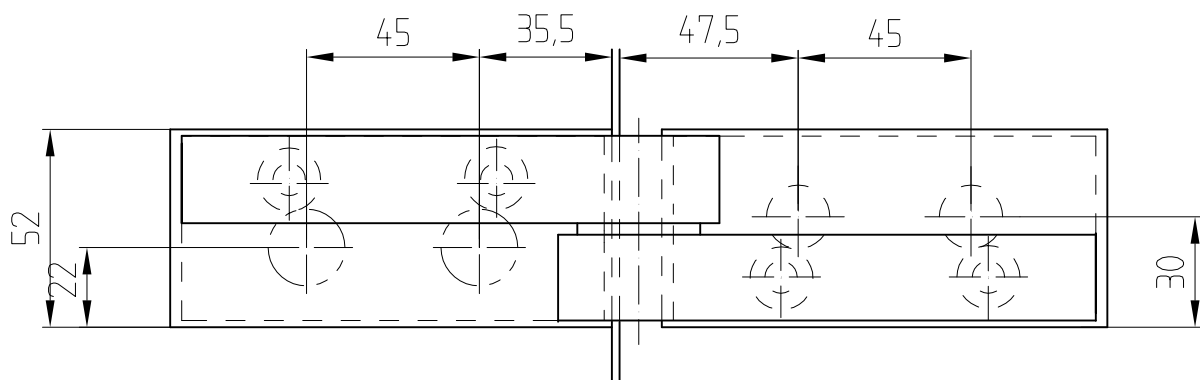


Oberer Beschlag mit Band zur Befestigung an der Wand Art. Nr. 02.202 L / 02.203 R

gezeigte Abb. DIN Rechts
DIN Links spiegelbildlich

nur als oberes
Führungsband einsetzbar



* Sonderanfertigung