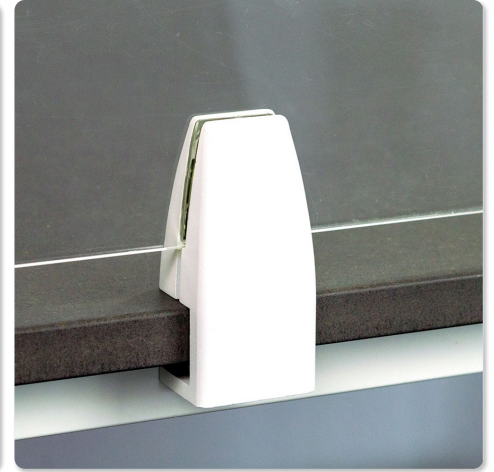


# SOLIDO V

Alu-Druckguss Tischklemme für unsere AKUSTIX Vario Elemente

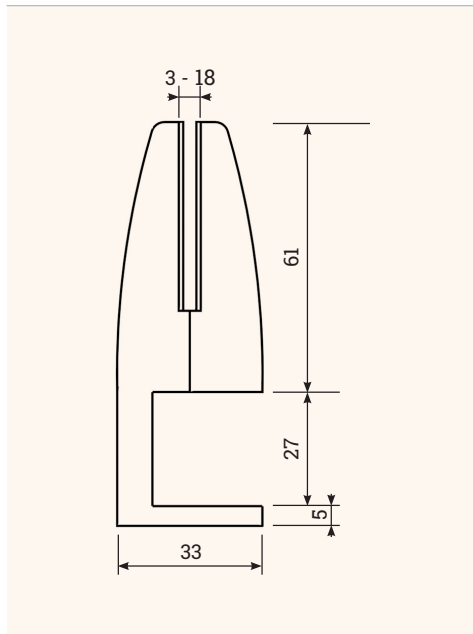


- ✓ Mit Kunststoffeinsätzen für schonendes Verkleben
- ✓ Klemmbereich Klemme: 3 - 18 mm
- ✓ Klemmbereich Tischbefestigung: 19 - 25 mm
- ✓ Montage ohne Bohrungen

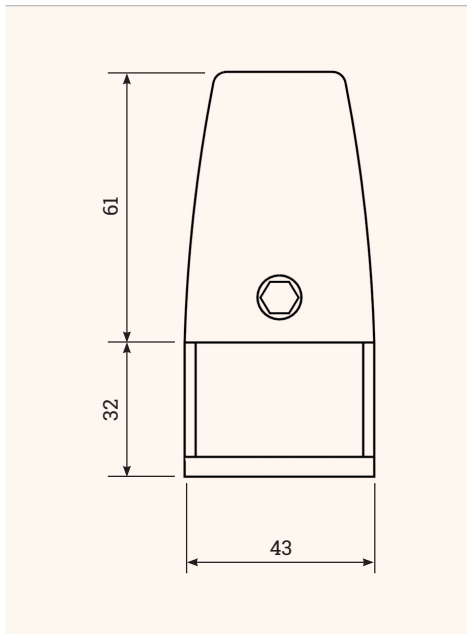


## Technische Zeichnungen

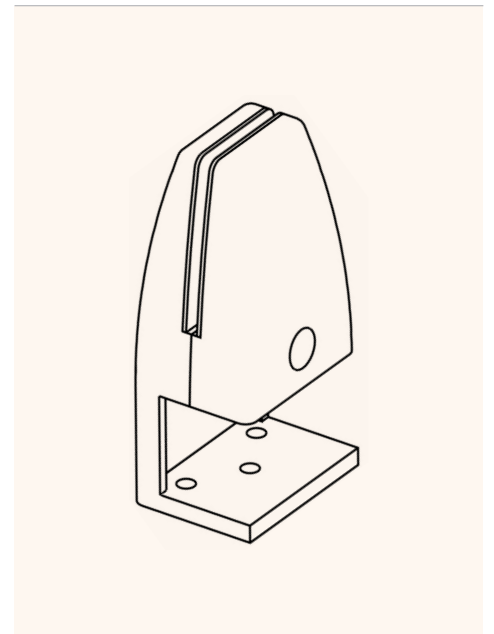
Seite



Front



3D Sicht



Bezeichnung	Beschreibung	Material	Farbe	Artikel-Nr.
SOLIDO V	Tischklammern einseitig, Klemmbereich Akustikmodul: 3 mm - 18 mm, 2x ähnl. DIN 912 M6x16 mm Gewindelänge, Klemmbereich Tischplatte: 19 mm - 25 mm, 2x ähnl. DIN 912 M6x25 mm Gewindelänge, mit Madenschrauben Satz: 3x M6x6 mm, 3x M6x12 mm	Aluminium Druckguss	Schwarz	308 120132
		Aluminium Druckguss	Silber	308 109751
		Aluminium Druckguss	Weiß	308 109744

