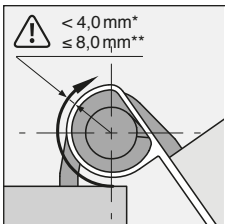
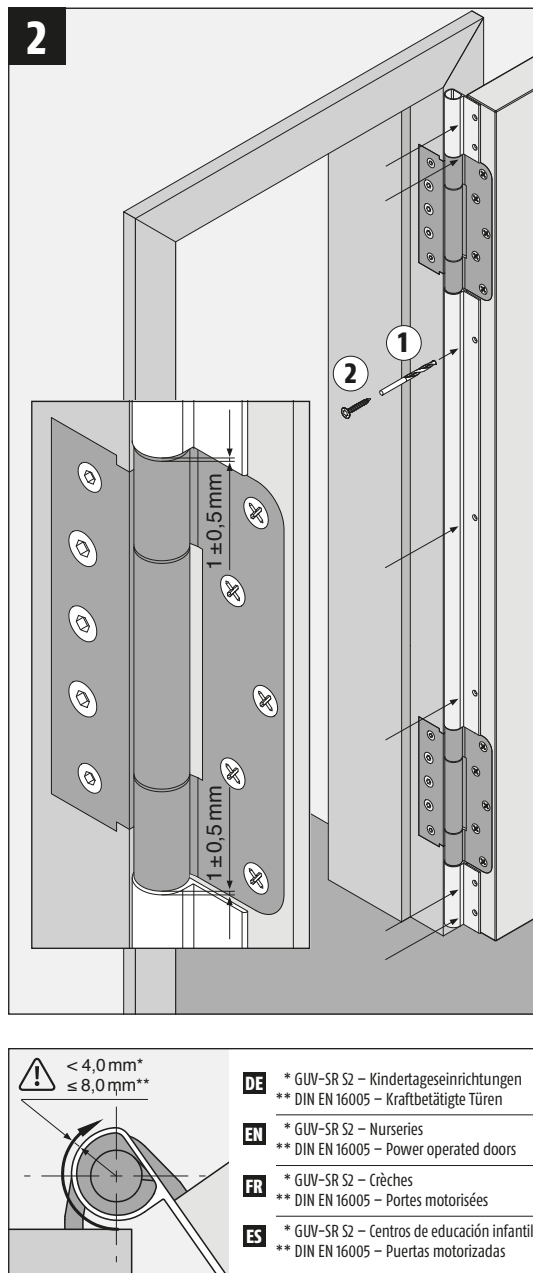
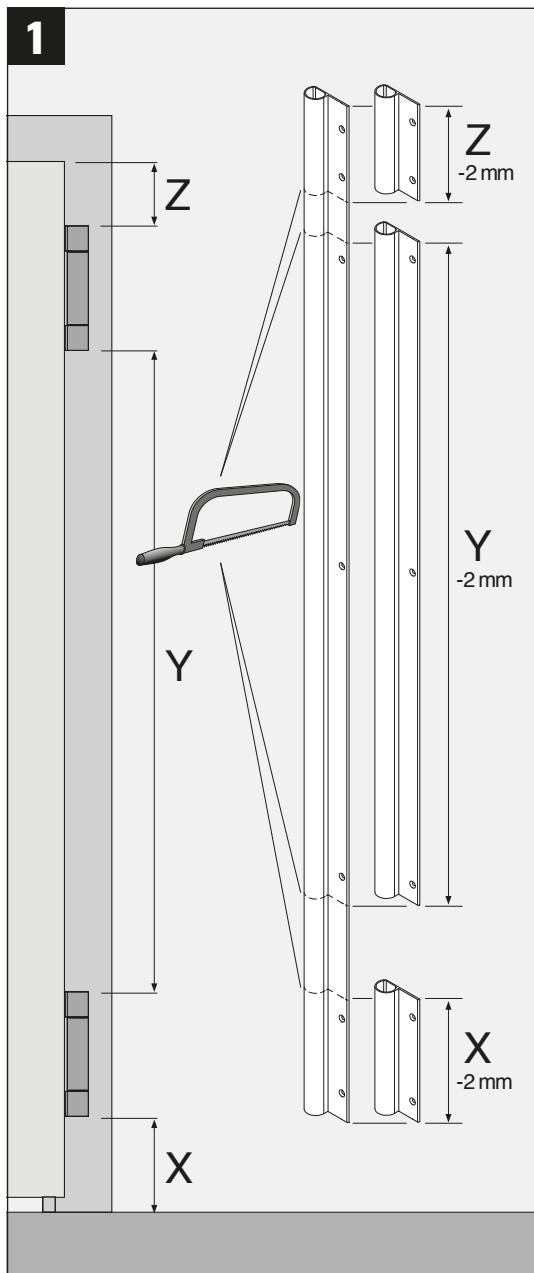
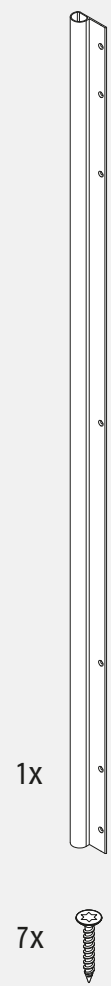


# Planet Fingerschutz FSA 8300 [D], 1980 mm, 3-teilig

DE → Montageanleitung EN → Installation instructions FR → Instructions de montage ES → Instrucciones de montaje

1980 mm

- DE 3-teilig
- EN 3-pcs.
- FR 3 éléments
- ES 3 piezas



- DE** \* GUV-SR S2 – Kindertageseinrichtungen  
\*\* DIN EN 16005 – Kraftbetätigte Türen
- EN** \* GUV-SR S2 – Nurseries  
\*\* DIN EN 16005 – Power operated doors
- FR** \* GUV-SR S2 – Crèches  
\*\* DIN EN 16005 – Portes motorisées
- ES** \* GUV-SR S2 – Centros de educación infantil  
\*\* DIN EN 16005 – Puertas motorizadas



**DE** Zur vollständigen Absicherung der Nebenschliesskante gehört auch immer die Absicherung der Gegenbandseite. Dazu empfehlen wir unsere Fingerschutzrollen.

**EN** Complete protection of the side closing edge also invariably involves protection of the the push side. We therefore recommend our roller-blind type finger protectors.

**FR** La protection du côté charnière est toujours nécessaire pour la protection intégrale de l'arête de fermeture secondaire. Pour cela, nous vous recommandons nos rouleaux de protection des doigts.

**ES** Para conseguir una protección completa del borde de cierre secundario es necesario proteger también el lado de la contrabisa. Para ello recomendamos emplear nuestros rodillos anti-pinzados.



**DE** **Verwendungszweck:** Planet Fingerschutz FSA wird an Türen montiert zur Sicherung der Bandseite an der Nebenschliesskante. Bitte Anleitung vorgängig lesen.

**!** **Aufsichtspflicht:** Der Einsatz von Planet Fingerschutz entbindet nicht von der Aufsichtspflicht.

**Wartung:** Alle zwei Jahre auf Funktion und Verschmutzung prüfen, falls nötig reinigen oder ersetzen.

**Entsorgung:** Planet Fingerschutz nach Materialart zerlegen und recyceln. Bitte beachten Sie die gesetzlichen Vorschriften in Ihrem Land. **Technische Änderungen vorbehalten.**

**EN** **Intended use:** Planet finger protection FSA is fitted on doors to protect the hinge side on the side closing edge. Please read the instructions in advance.

**!** **Duty of supervision:** The use of Planet finger protection does not release the user from the duty of supervision.

**Maintenance:** Inspect every two years for correct operation and dirt. Clean or replace if necessary.

**Recycling:** Take apart and recycle Planet finger protection according to material type. Please observe the legal regulations in your country. **Technical changes reserved.**

**FR** **Application:** La protection des doigts Planet FSA est montée sur les portes pour protéger le côté paumelle sur l'arête de fermeture secondaire. Veuillez lire l'instruction au préalable.

**!** **Obligation de surveillance:** L'utilisation de la protection des doigts Planet ne dégage pas de l'obligation de surveillance.

**Entretien:** Contrôler la fonction et l'encrassement tous les deux ans, nettoyer ou changer si nécessaire.

**Elimination:** Démontez et recyclez la protection des doigts Planet suivant le type de matériau. Veuillez observer les règlements légaux de votre pays.

**Sous réserve de modifications techniques.**

**ES** **Uso previsto:** La protección para dedos FSA Planet se instala en puertas para proteger el lado de la bisagra en el borde de cierre secundario. Le rogamos que lea las instrucciones primero.

**!** **Deber de vigilancia:** El uso de la protección para dedos Planet no le exime de su deber de vigilancia.

**Mantenimiento:** Comprobar cada dos años si funciona correctamente o presenta suciedad, limpiarla o sustituirla si es necesario.

**Eliminación:** Desmontar y reciclar la protección para dedos Planet conforme al tipo de materiales. Por favor, observe la normativa legal vigente en su país.

**Reservado el derecho a realizar modificaciones técnicas.**

ASSA ABLOY (Schweiz) AG  
Absenkdichtungen & Fingerschutz  
Neustadtstrasse 2  
CH-8317 Tagelswangen  
Schweiz  
Tel. +41 (0)43 266 22 22  
order.planet@assaabloy.com  
www.planet.ag



# Planet Fingerschutz FSA 8300 [D], 1755 mm, 2-teilig

DE → Montageanleitung EN → Installation instructions FR → Instructions de montage ES → Instrucciones de montaje

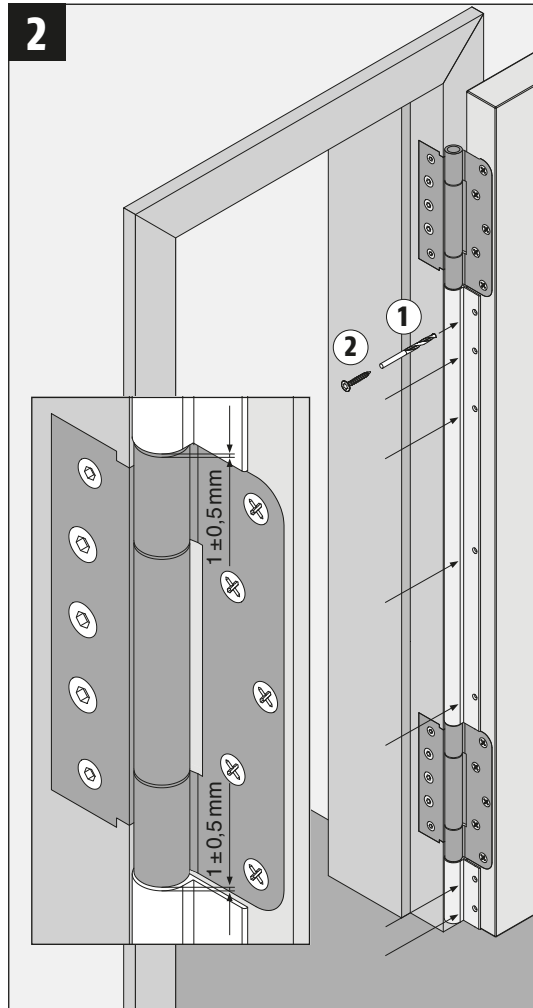
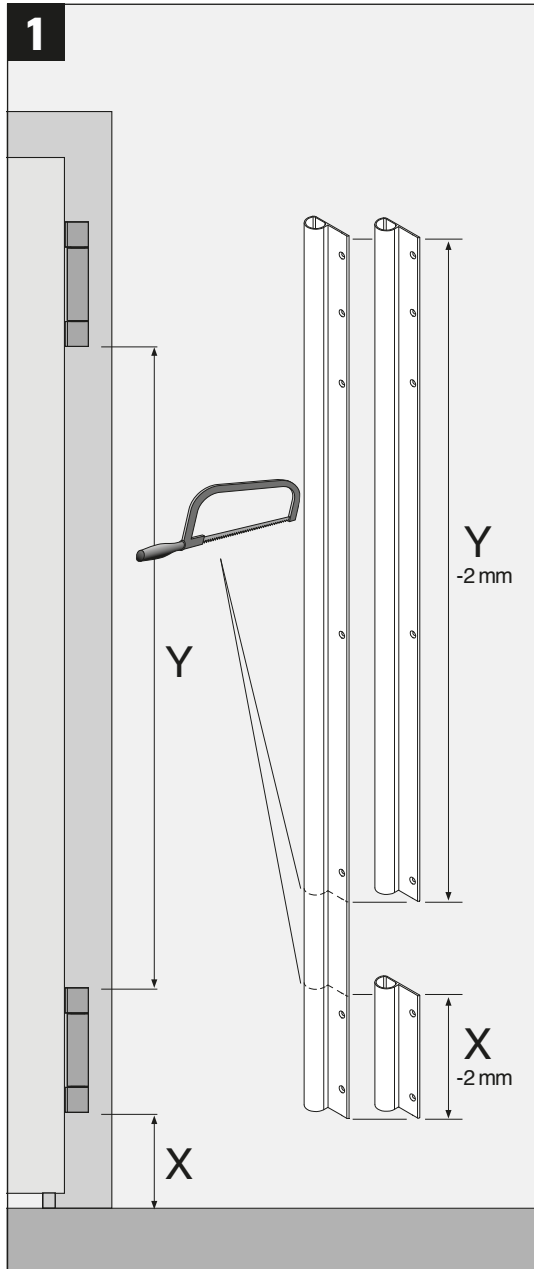
1755 mm


- DE 2-teilig
- EN 2-pcs.
- FR 2 éléments
- ES 2 piezas

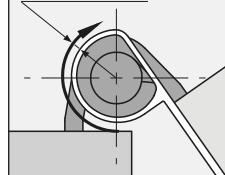


1x

7x



 < 4,0 mm\*  
≤ 8,0 mm\*\*



- DE \* GUV-SR S2 – Kindertageseinrichtungen  
\*\* DIN EN 16005 – Kraftbetätigte Türen
- EN \* GUV-SR S2 – Nurseries  
\*\* DIN EN 16005 – Power operated doors
- FR \* GUV-SR S2 – Crèches  
\*\* DIN EN 16005 – Portes motorisées
- ES \* GUV-SR S2 – Centros de educación infantil  
\*\* DIN EN 16005 – Puertas motorizadas

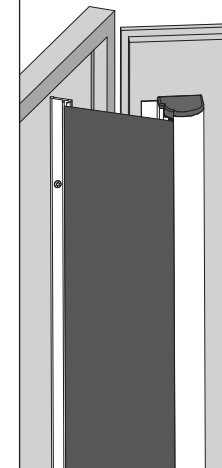


**DE** Zur vollständigen Absicherung der Nebenschliesskante gehört auch immer die Absicherung der Gegenbandseite. Dazu empfehlen wir unsere Fingerschutzrollen.


**EN** Complete protection of the side closing edge also invariably involves protection of the the push side. We therefore recommend our roller-blind type finger protectors.

**FR** La protection du côté charnière est toujours nécessaire pour la protection intégrale de l'arête de fermeture secondaire. Pour cela, nous vous recommandons nos rouleaux de protection des doigts.

**ES** Para conseguir una protección completa del borde de cierre secundario es necesario proteger también el lado de la contrabisa. Para ello recomendamos emplear nuestros rodillos anti-pinzados.




**DE** Verwendungszweck: Planet Fingerschutz FSA wird an Türen montiert zur Sicherung der Bandseite an der Nebenschliesskante. Bitte Anleitung vorgängig lesen.

 **Aufsichtspflicht:** Der Einsatz von Planet Fingerschutz entbindet nicht von der Aufsichtspflicht.

**Wartung:** Alle zwei Jahre auf Funktion und Verschmutzung prüfen, falls nötig reinigen oder ersetzen.

**Entsorgung:** Planet Fingerschutz nach Materialart zerlegen und recyceln. Bitte beachten Sie die gesetzlichen Vorschriften in Ihrem Land. **Technische Änderungen vorbehalten.**


**EN** Intended use: Planet finger protection FSA is fitted on doors to protect the hinge side on the side closing edge. Please read the instructions in advance.

 **Duty of supervision:** The use of Planet finger protection does not release the user from the duty of supervision.

**Maintenance:** Inspect every two years for correct operation and dirt. Clean or replace if necessary.

**Recycling:** Take apart and recycle Planet finger protection according to material type. Please observe the legal regulations in your country. **Technical changes reserved.**

**FR** Application: La protection des doigts Planet FSA est montée sur les portes pour protéger le côté paumelle sur l'arête de fermeture secondaire. Veuillez lire l'instruction au préalable.


 **Obligation de surveillance:** L'utilisation de la protection des doigts Planet ne dégage pas de l'obligation de surveillance.

**Entretien:** Contrôler la fonction et l'encrassement tous les deux ans, nettoyer ou changer si nécessaire.

**Elimination:** Démontez et recyclez la protection des doigts Planet suivant le type de matériau. Veuillez observer les règlements légaux de votre pays.

**Sous réserve de modifications techniques.**

**ES** Uso previsto: La protección para dedos FSA Planet se instala en puertas para proteger el lado de la bisagra en el borde de cierre secundario. Le rogamos que lea las instrucciones primero.

 **Deber de vigilancia:** El uso de la protección para dedos Planet no le exime de su deber de vigilancia.

**Mantenimiento:** Comprobar cada dos años si funciona correctamente o presenta suciedad, limpiarla o sustituirla si es necesario.

**Eliminación:** Desmontar y reciclar la protección para dedos Planet conforme al tipo de materiales. Por favor, observe la normativa legal vigente en su país.

**Reservado el derecho a realizar modificaciones técnicas.**

ASSA ABLOY (Schweiz) AG  
Absenkdichtungen & Fingerschutz  
Neustadtstrasse 2  
CH-8317 Tagelswangen  
Schweiz  
Tel. +41 (0)43 266 22 22  
order.planet@assaabloy.com  
www.planet.ag

 **SWISS MADE**