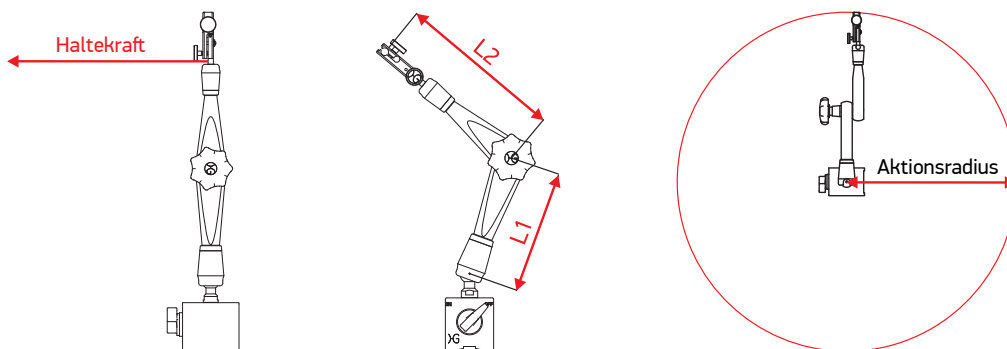
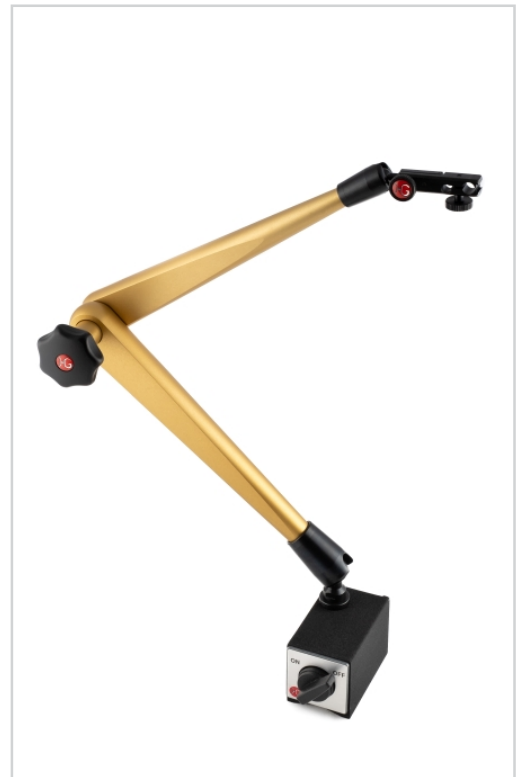


## Technische Daten Hydraulisches Messstativ Größe 550

Spannkrafterzeugung	hydraulisch
Werkstoffe	eloxiertes Aluminium brüniertes Automatenstahl Kunststoff Sterngriff
Kugelgelenk Arm	M6 Innengewinde
Kugelgelenk Fuß	M10 Außengewinde
Haltekraft Standardanwendungen	6 kg
Haltekraft Sicherheits- relevante Anwendungen	4 kg
L1	254 mm
L2	296 mm
Aktionsradius	550 mm
Standardmagnet	80 x 50 x 55 mm
Haftkraft Standardmagnet	1000 N schaltbar
Messuhrenhalter	ø 8 mm H7 und Schwalbenschwanz



Artikelnummer	Stativ	Magnet	Messuhrenhalter mit Feineinstellung	Messuhrenhalter ohne Feineinstellung	Hydraulische Feinverstellung am Fuß
105548	ja	-	-	-	-
105553	ja	ja	ja	-	-
105554	ja	-	ja	-	-
105559	ja	ja	-	ja	ja
105562	ja	ja	-	ja	-