

## VN 8938/160 U FD

für gefälzte Schallschutztüren mit Flügeldichtung und als Umrüstband an Stahlzargen



### Produktmerkmale

- für gefälzte Schallschutztüren
- mit Aufnahmenut für durchgehende Flügeldichtung
- für Stahlzargen
- für Aufnahmeelemente VARIANT V und Blindeinnietmutter M 10
- innenliegender, verdrehsicherer Schraubstift
- verdeckt liegende, wartungsfreie Axial-Radial-Gleitlager

### Technische Daten

Eigenschaften	Wert
Belastungswert	160,0 kg
Rollenlänge	160,0 mm
Rollendurchmesser	22,5 mm
Stiftdurchmesser	10,0 mm
Fräserdurchmesser	24,0 mm
Anlaufringdurchmesser	30,0 mm
Materialstärke	3,5 mm
Schrauben	5,0 x 50,0 mm
Schrauben für Abdeckplatte	3,0 x 25,0 mm

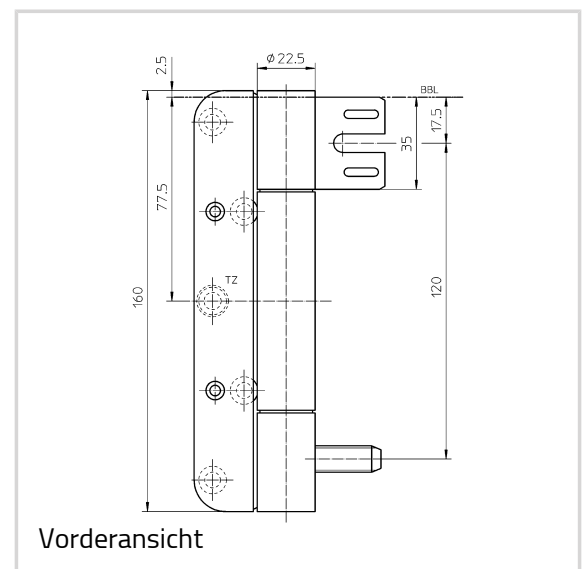
### Prüfzeichen



IFT-Zertifizierung



CE-Zertifizierung



## VARIANT VN - VN 8938/160 U FD

### Hinweis

Der o.g. Belastungswert bezieht sich auf zwei Bänder pro Flügel (1 x 2 m), ausführliche Angaben dazu finden Sie im Bereich [Technische Informationen](#).

Ausführung mit Stiftsicherung (MSTS) lieferbar.

DIN Richtung berücksichtigen.

Zur tieferen Senkung sind alternativ auch Schrauben 4,5 x 50,0 mm einsetzbar.

### Verwendbar für

Universalfräsrahmen  
Bohrlehre VARIANT VN  
8900/160 U  
Schablone 5 250572 5

### Kombinierbar mit

Blindeinnietmutter M 10  
V 8600  
V 8610

### Funktionsbereich



Feuerschutz



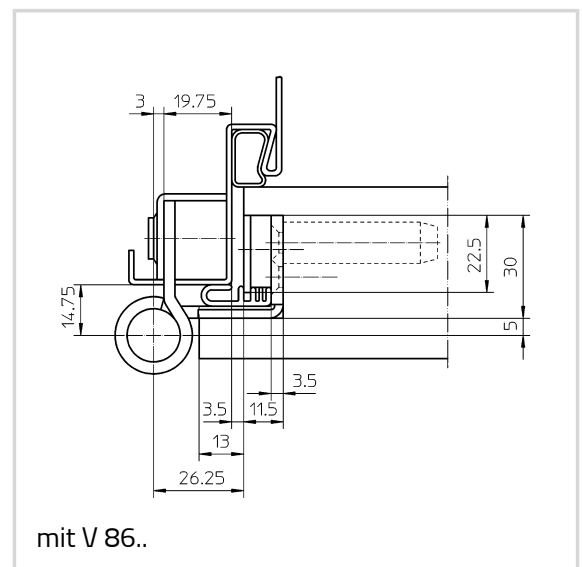
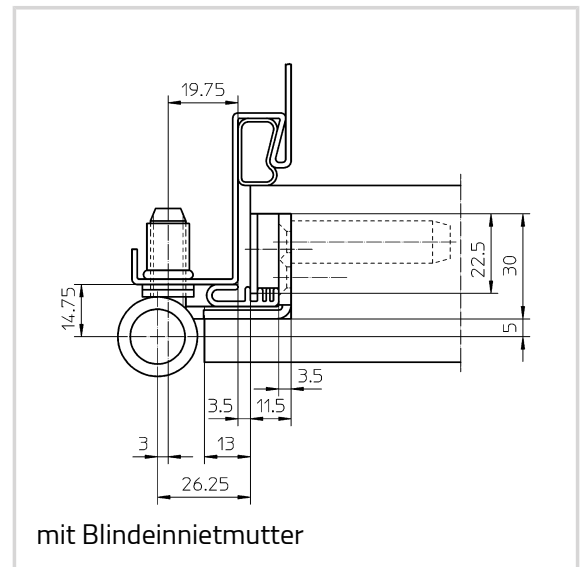
Rauchschutz



Schallschutz

### Artikelausführung

Oberfläche	Edelstahl matt (040)
OF-NR.	040
VPE	à 2 Stück
DIN	DIN rechts
ART-NR.	5 050834 1 04002
EAN	4015471070397



---

**VARIANT VN - VN 8938/160 U FD**

Oberfläche	Edelstahl matt (040)
OF-NR.	040
VPE	à 2 Stück
DIN	DIN links
ART-NR.	5 050834 2 04002
EAN	4015471070403