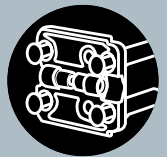




Hahn KT-N 6R / KT-V 6R

Für Kunststofftüren

F Pour portes PVC
GB For PVC doors



Alle Dr. Hahn Anleitungen
jetzt als APP erhältlich:
dr-hahn.eu/hahn-anleitungen



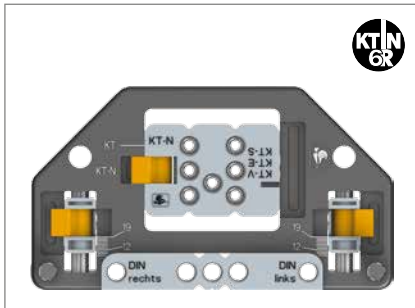
- Einbauanleitung
- Notice de montage
- *Installation instructions*





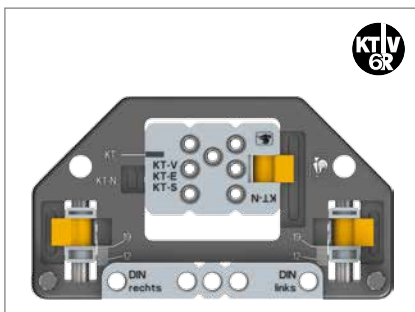
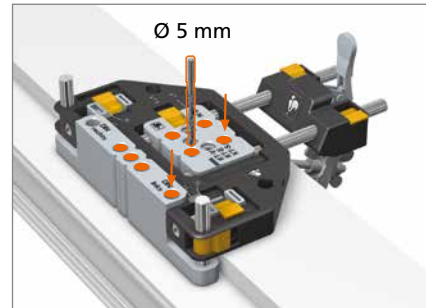
Einbauanleitung Notice de montage Installation instructions

Bohrlehre (Darstellung DIN links) · Gabarit de perçage (Illustration pose à gauche) · Drilling jig (Pictured DIN left)



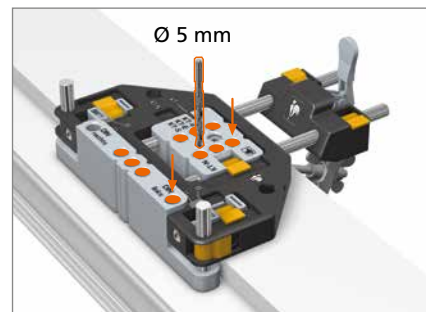
Bohrlehre mit Spanner
Gabarit de perçage avec levier de serrage
Drilling jig with tensioner
Art.-Nr./No. d'article/Item no.: **T316A0001**

Bohrlehre ohne Spanner
Gabarit de perçage sans levier de serrage
Drilling jig without tensioner
Art.-Nr./No. d'article/Item no.: **T316A0000**

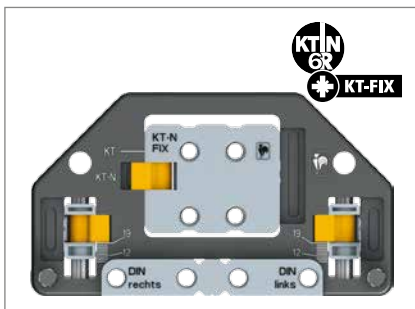


Bohrlehre mit Spanner
Gabarit de perçage avec levier de serrage
Drilling jig with tensioner
Art.-Nr./No. d'article/Item no.: **T315A0001**

Bohrlehre ohne Spanner
Gabarit de perçage sans levier de serrage
Drilling jig without tensioner
Art.-Nr./No. d'article/Item no.: **T315A0000**

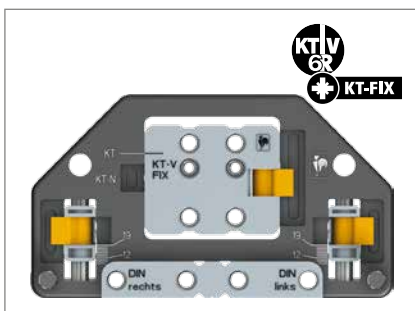
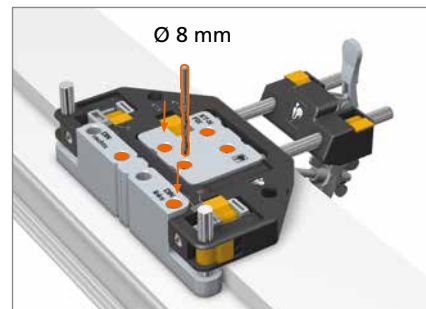


Bohrlehre (Darstellung DIN links) · Gabarit de perçage (Illustration pose à gauche) · Drilling jig (Pictured DIN left)



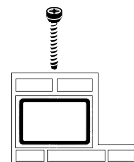
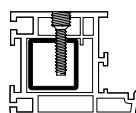
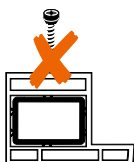
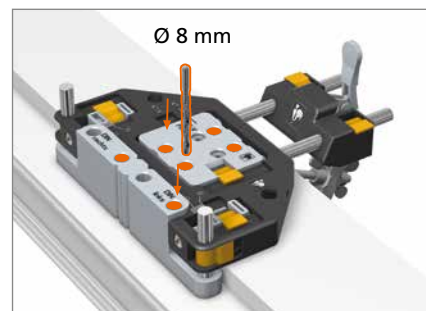
Bohrlehre mit Spanner
Gabarit de perçage avec levier de serrage
Drilling jig with tensioner
Art.-Nr./No. d'article/Item no.: **T316A0F03**

Bohrlehre ohne Spanner
Gabarit de perçage sans levier de serrage
Drilling jig without tensioner
Art.-Nr./No. d'article/Item no.: **T316A0F02**

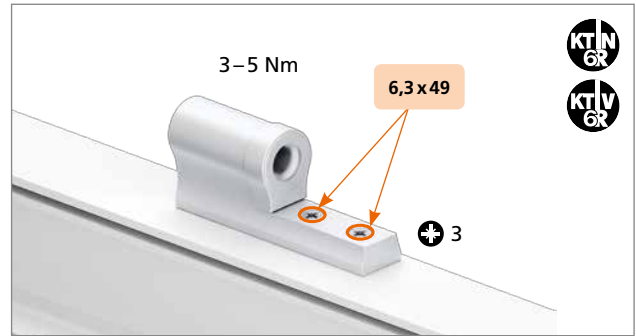
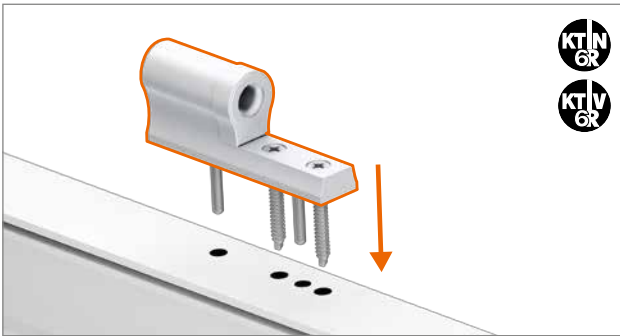


Bohrlehre mit Spanner
Gabarit de perçage avec levier de serrage
Drilling jig with tensioner
Art.-Nr./No. d'article/Item no.: **T315A0F03**

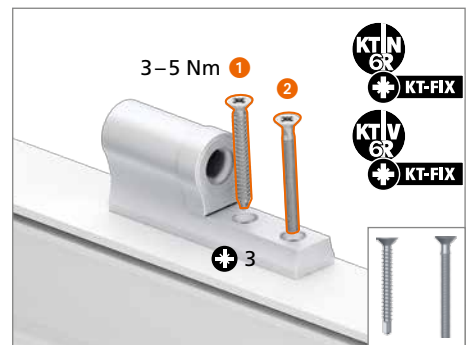
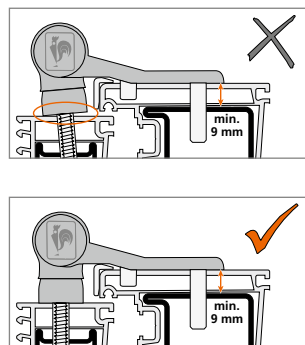
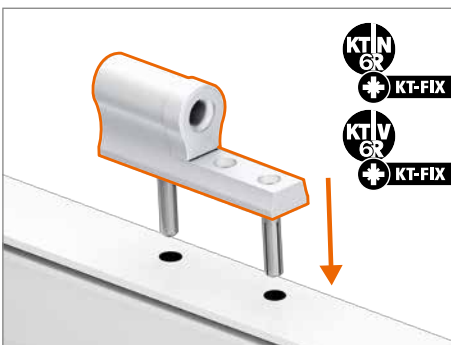
Bohrlehre ohne Spanner
Gabarit de perçage sans levier de serrage
Drilling jig without tensioner
Art.-Nr./No. d'article/Item no.: **T315A0F02**



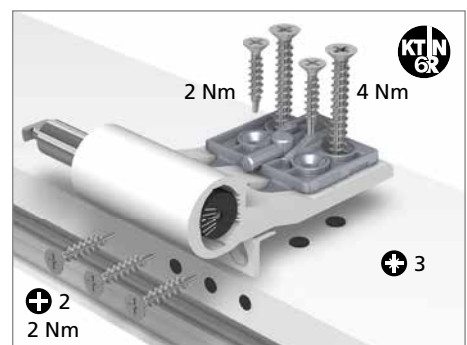
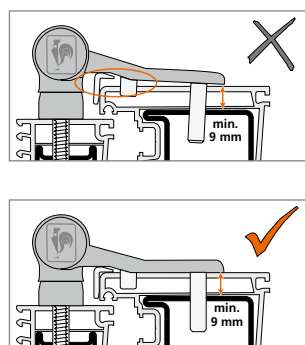
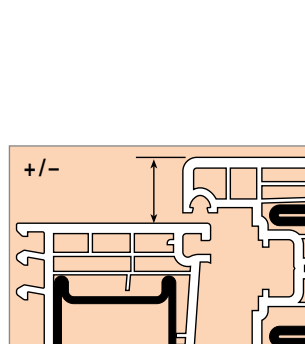
Rahmenbandteil montieren · Montage de l'élément dormant · Installing the hinge part for frame



Rahmenbandteil montieren · Montage de l'élément dormant · Installing the hinge part for frame

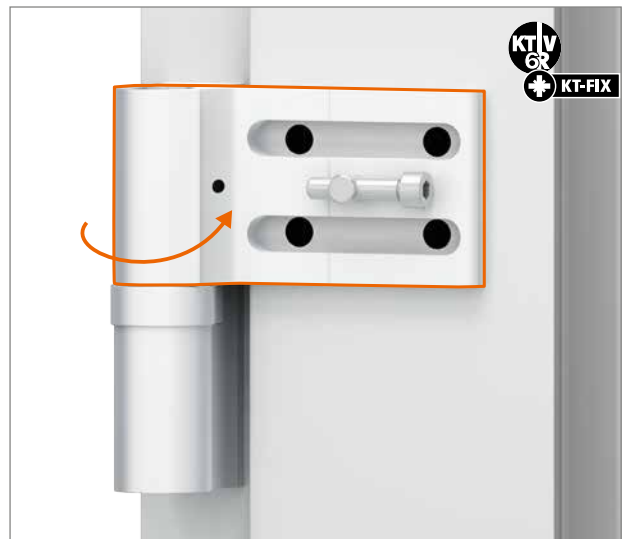
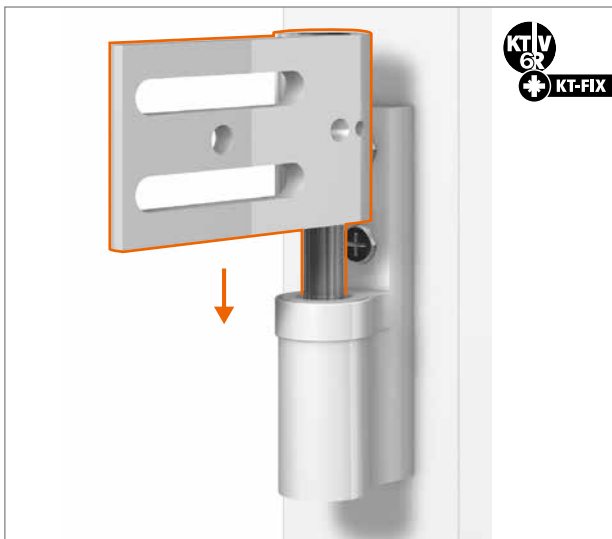
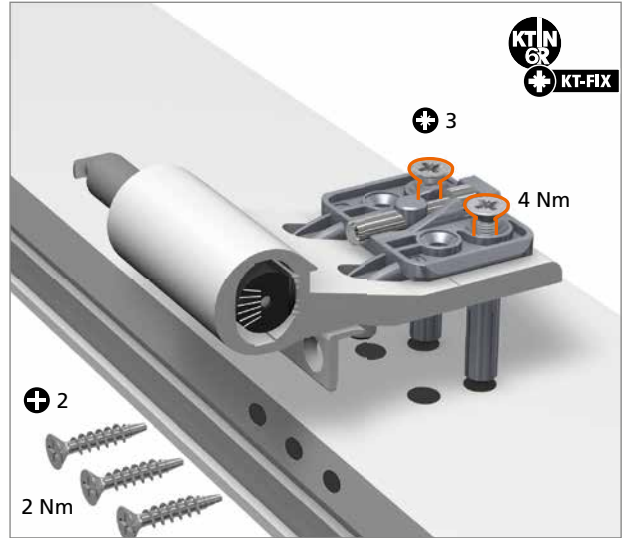


Flügelbandteil montieren · Montage de l'élément ouvrant · Assembling the sash part of the hinge





Flügelbandteil montieren · Montage de l'élément ouvrant · Assembling the sash part of the hinge

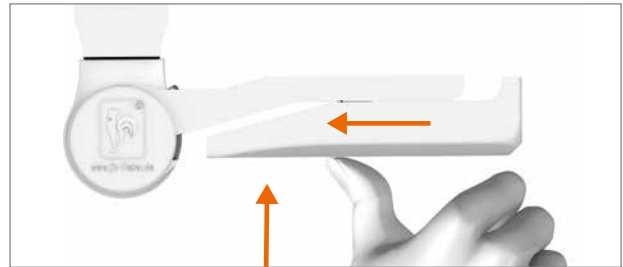
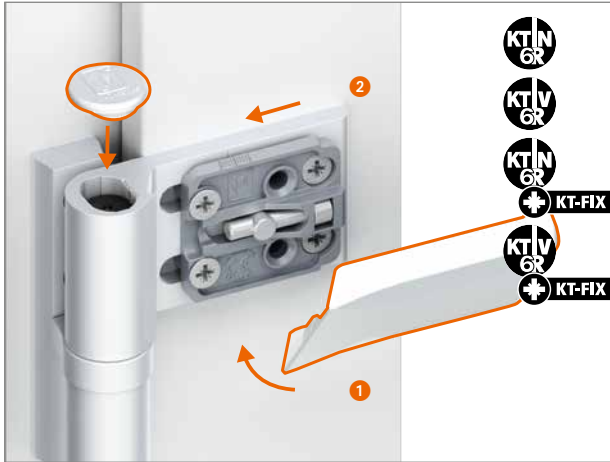




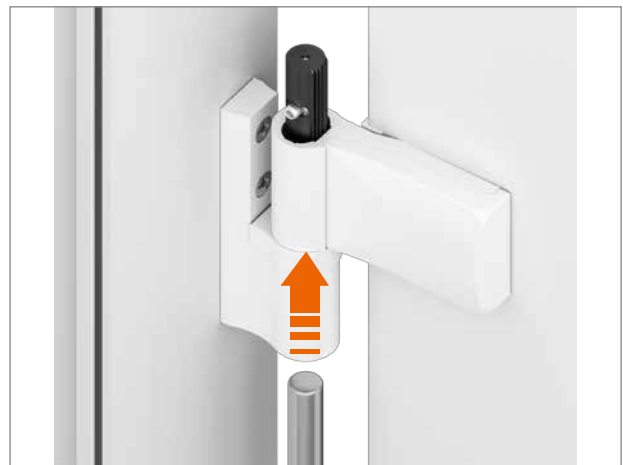
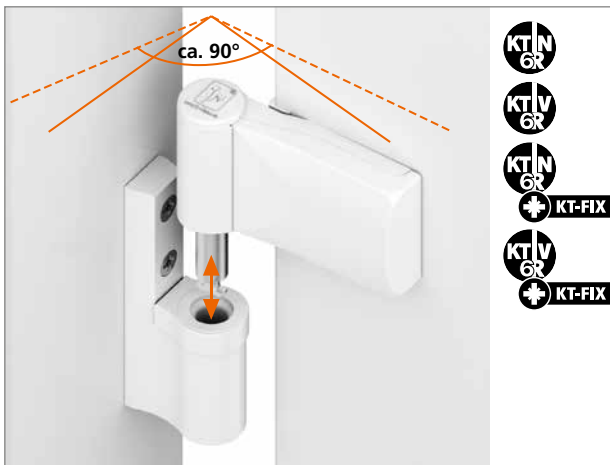
Einbauanleitung
Notice de montage
Installation instructions



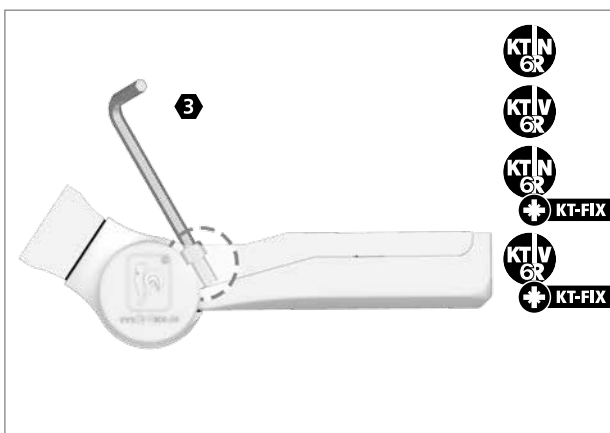
Flügelbandteil montieren · Montage de l'élément ouvrant · Assembling the sash part of the hinge



Ein- und Aushängen der Tür · Gondage et dégondage de la porte · Mounting and removing the door



Sicherung bei nach außen öffnenden Türen · Anti-effraction intégrée pour portes ouvrant vers l'extérieur
Protection of hinge cover for doors opening outwards





Einstellanleitung Notice de réglage Adjustment instructions



Verstellung der Bänder nur durch im Türenbau erfahrene Fachhandwerker.
Réglage et montage des paumelles uniquement par des professionnels qualifiés.
Adjustment and regulation only to be done by an experienced tradesman.

Dichtungsdruck einstellen · Réglage en continu de la compression du joint · Adjusting the sealing pressure

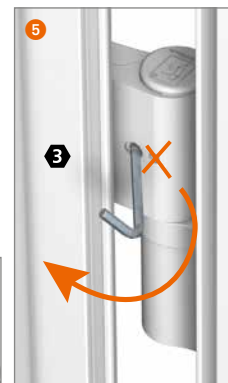
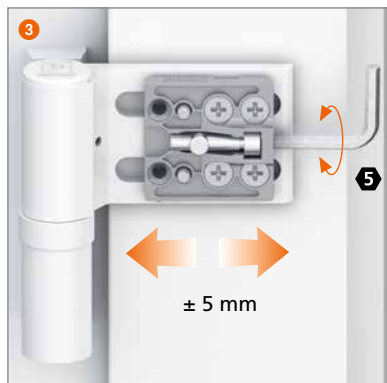
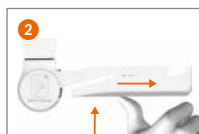


Veränderung des Dichtungsdrucks innerhalb des Aufdeckbereichs plus beidseitig 0,5 mm Reserve.

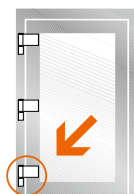
Modification de la compression du joint dans la plage de recouvrement avec 0,5 mm de réserve en plus dans chaque direction.

Changing the sealing pressure within the upstand dimension plus 0.5 mm reserve on both sides.

Horizontalverstellung · Réglage horizontal · Horizontal adjustment



Höhenverstellung · Réglage en hauteur · Height adjustment



Achtung:
unteres Band soll tragen, obere Bänder nur nachstellen.

Attention :
La paumelle inférieure doit porter, réglez uniquement les paumelles supérieures.

Caution:
The bottom hinge should bear the weight, only readjust the top hinge.

Lagerbuchse aus wartungsfreiem teflonhaltigen Kunststoff
– **keinesfalls schmieren!**

Douille en matière plastique à teneur en téflon ne requérant aucun entretien – **ne graisser en aucun cas !**

Bearing bushes made of maintenance-free PVC containing Teflon
– **do not lubricate!**