

Zulassungsstelle für Bauprodukte und Bauarten

Bautechnisches Prüfamts

Eine vom Bund und den Ländern
gemeinsam getragene Anstalt des öffentlichen Rechts



Europäische Technische Bewertung

ETA-09/0089
vom 9. Dezember 2015

Allgemeiner Teil

Technische Bewertungsstelle, die die Europäische Technische Bewertung ausstellt

Handelsname des Bauprodukts

Produktfamilie,
zu der das Bauprodukt gehört

Hersteller

Herstellungsbetrieb

Diese Europäische Technische Bewertung enthält

Diese Europäische Technische Bewertung wird gemäß der Verordnung (EU) Nr. 305/2011 auf der Grundlage von

Deutsches Institut für Bautechnik

Bewehrungsanschluss mit fischer Injektionsmörtel FIS EM

Nachträglich eingemörtelter Bewehrungsanschluss mit fischer Injektionsmörtel FIS EM

fischerwerke GmbH & Co. KG
Otto-Hahn-Straße 15
79211 Denzlingen
DEUTSCHLAND

fischerwerke

20 Seiten, davon 3 Anhänge, die fester Bestandteil dieser Bewertung sind.

Leitlinie für die europäisch technische Zulassung für "Metalldübel zur Verankerung im Beton" ETAG 001 Teil 5: "Verbunddübel", April 2015, verwendet als Europäisches Bewertungsdokument (EAD) gemäß Artikel 66 Absatz 3 der Verordnung (EU) Nr. 305/2011, ausgestellt.

Die Europäische Technische Bewertung wird von der Technischen Bewertungsstelle in ihrer Amtssprache ausgestellt. Übersetzungen dieser Europäischen Technischen Bewertung in andere Sprachen müssen dem Original vollständig entsprechen und müssen als solche gekennzeichnet sein.

Diese Europäische Technische Bewertung darf, auch bei elektronischer Übermittlung, nur vollständig und ungekürzt wiedergegeben werden. Nur mit schriftlicher Zustimmung der ausstellenden Technischen Bewertungsstelle kann eine teilweise Wiedergabe erfolgen. Jede teilweise Wiedergabe ist als solche zu kennzeichnen.

Die ausstellende Technische Bewertungsstelle kann diese Europäische Technische Bewertung widerrufen, insbesondere nach Unterrichtung durch die Kommission gemäß Artikel 25 Absatz 3 der Verordnung (EU) Nr. 305/2011.

Besonderer Teil

1 Technische Beschreibung des Produkts

Gegenstand dieser Zulassung ist der nachträglich eingemörtelte Anschluss von Betonstahl mit dem Injektionsmörtel fischer FIS EM durch Verankerung oder Übergreifungsstoß in vorhandene Konstruktionen aus Normalbeton auf der Grundlage der technischen Regeln für den Stahlbetonbau.

Für den Bewehrungsanschluss wird Betonstahl mit einem Durchmesser ϕ von 8 bis 40 mm oder der fischer Bewehrungsanker FRA in den Größen M12, M16, M20 und M24 mit dem Injektionsmörtel FIS EM verwendet. Das Stahlteil wird in ein mit Injektionsmörtel gefülltes Bohrloch gesteckt und durch Verbund zwischen dem Stahlteil, dem Injektionsmörtel und dem Beton verankert.

Die Produktbeschreibung ist in Anhang A angegeben.

2 Spezifizierung des Verwendungszwecks gemäß dem anwendbaren Europäischen Bewertungsdokument

Von den Leistungen in Abschnitt 3 kann nur ausgegangen werden, wenn der Bewehrungsanschluss entsprechend den Angaben und Bedingungen nach Anhang B verwendet wird.

Die Prüf- und Bewertungsmethoden, die dieser Europäischen Technischen Bewertung zu Grunde liegen, führen zur Annahme einer Nutzungsdauer des Dübels von mindestens 50 Jahren. Die Angabe der Nutzungsdauer kann nicht als Garantie des Herstellers verstanden werden, sondern ist lediglich ein Hilfsmittel zur Auswahl des richtigen Produkts in Bezug auf die angenommene wirtschaftlich angemessene Nutzungsdauer des Bauwerks.

3 Leistung des Produkts und Angaben der Methoden ihrer Bewertung

3.1 Mechanische Festigkeit und Standsicherheit (BWR 1)

| Wesentliches Merkmal | Leistung |
|--|------------------|
| Bemessungswerte des Widerstandes gegen Verbundversagen | Siehe Anhang C 1 |

3.2 Brandschutz (BWR 2)

| Wesentliches Merkmal | Leistung |
|----------------------|---|
| Brandverhalten | Der Bewehrungsanschluss erfüllt die Anforderungen der Klasse A1 |
| Feuerwiderstand | Keine Leistung bestimmt |

3.3 Hygiene, Gesundheit und Umweltschutz (BWR 3)

Bezüglich gefährlicher Stoffe können die Produkte im Geltungsbereich dieser Europäischen Technischen Bewertung weiteren Anforderungen unterliegen (z. B. umgesetzte europäische Gesetzgebung und nationale Rechts- und Verwaltungsvorschriften). Um die Bestimmungen der Verordnung (EU) Nr. 305/2011 zu erfüllen, müssen gegebenenfalls diese Anforderungen ebenfalls eingehalten werden.

3.4 Sicherheit bei der Nutzung (BWR 4)

Die wesentlichen Merkmale bezüglich Sicherheit bei der Nutzung sind unter der Grundanforderung Mechanische Festigkeit und Standsicherheit erfasst.

4 Angewandtes System zur Bewertung und Überprüfung der Leistungsbeständigkeit mit der Angabe der Rechtsgrundlage

Gemäß der Leitlinie für die europäische technische Zulassung ETAG 001, April 2013 verwendet als Europäisches Bewertungsdokument (EAD) gemäß Artikel 66 Absatz 3 der Verordnung (EU) Nr. 305/2011 gilt folgende Rechtsgrundlage: [96/582/EG].

Folgendes System ist anzuwenden: 1

5 Für die Durchführung des Systems zur Bewertung und Überprüfung der Leistungsbeständigkeit erforderliche technische Einzelheiten gemäß anwendbarem Europäischen Bewertungsdokument

Technische Einzelheiten, die für die Durchführung des Systems zur Bewertung und Überprüfung der Leistungsbeständigkeit notwendig sind, sind Bestandteil des Kontrollplans, der beim Deutschen Institut für Bautechnik hinterlegt ist.

Ausgestellt in Berlin am 9. Dezember 2015 vom Deutschen Institut für Bautechnik

Uwe Bender
Abteilungsleiter

Beglaubigt:

Ankereinbau

Bild A1:

Übergreifungsstoß für Bewehrungsanschlüsse von Platten und Balken

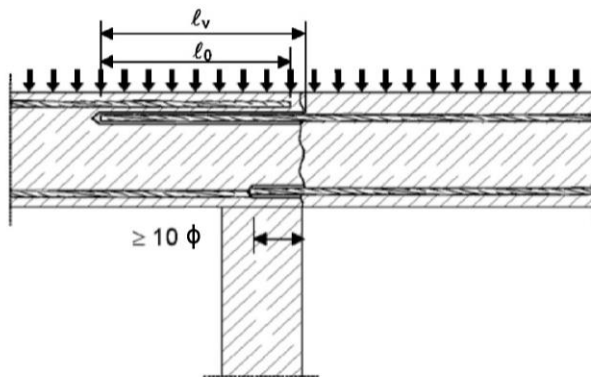


Bild A2:

Übergreifungsstoß einer biegebeanspruchten Stütze oder Wand an ein Fundament. Die Bewehrungsstäbe sind zugbeansprucht.

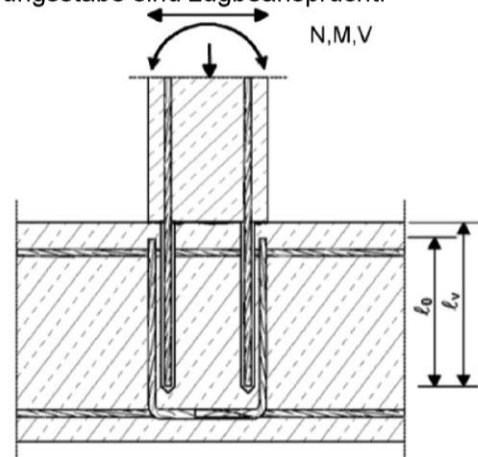


Bild A3:

Endverankerung von Platten oder Balken, die gelenkig gelagert berechnet wurden

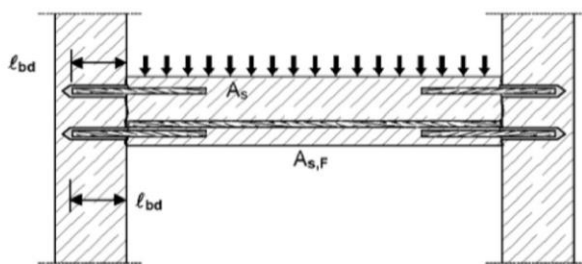


Bild A4:

Bewehrungsanschlüsse überwiegend auf Druck beanspruchter Bauteile

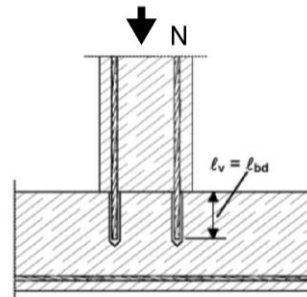
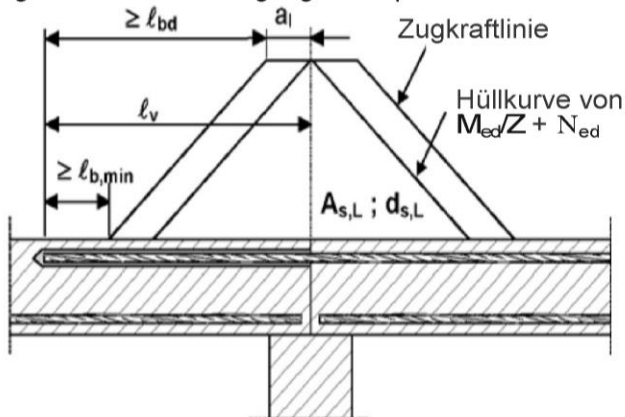


Bild A5:

Verankerung von Bewehrung zur Deckung der Zugkraftlinie im auf Biegung beanspruchten Bauteil



Bemerkung zu **Bild A1** bis **A5**:

Die erforderliche Querbewehrung nach EN 1992-1-1: 2004+AC:2010 ist in den Bildern nicht dargestellt.

Ausführung des Einbaus gemäß **Anhang B 2**

Bewehrungsanschluss mit fischer Injektionsmörtel FIS EM

Produktbeschreibung

Einbauzustand und Anwendungsbeispiele für Betonstahl

Anhang A 1

Ankereinbau

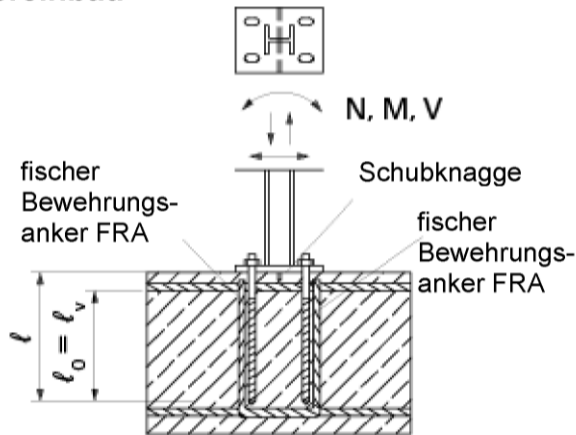


Bild A6: Übergreifungsstoß einer biegebeanspruchten Stütze an ein Fundament.

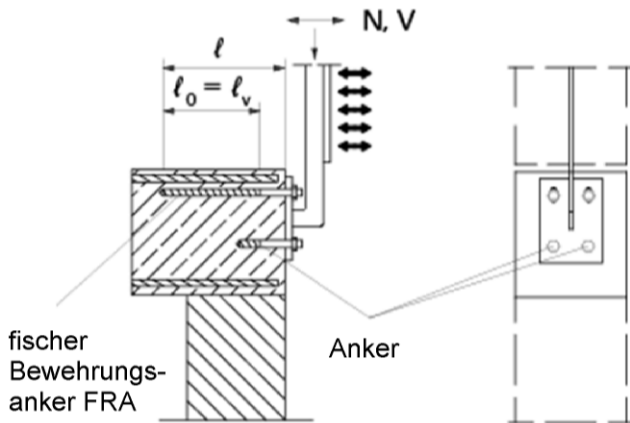


Bild A7: Übergreifungsstoß für die Verankerung von Geländerpfosten
In der Ankerplatte sind für den fischer Bewehrungsanker FRA die Bohrlöcher als Langlöcher mit Achse in Richtung der Querkraft auszuführen.

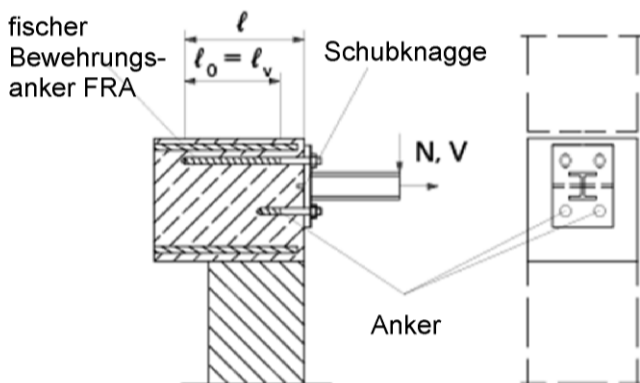


Bild A8: Übergreifungsstoß für die Verankerung von auskragenden Bauteilen
In der Ankerplatte sind für den fischer Bewehrungsanker FRA die Bohrlöcher als Langlöcher mit Achse in Richtung der Querkraft auszuführen.

Die erforderliche Querbewehrung nach EN 1992-1-1:2004+AC:2010 ist in den Bildern nicht dargestellt. **Mit dem fischer Bewehrungsanker FRA dürfen nur Zugkräfte in Richtung der Stabachse übertragen werden.** Die Zugkraft muss über einen Übergreifungsstoß mit der im Bauteil vorhandenen Bewehrung weitergeleitet werden. Der Querlastabtrag ist durch geeignete zusätzliche Maßnahmen sicher zu stellen, z.B. durch Schubknaggen oder durch Dübel mit einer europäischen technischen Zulassung/Bewertung (ETA)

Bewehrungsanschluss mit fischer Injektionsmörtel FIS EM

Produktbeschreibung

Einbauzustand und Anwendungsbeispiele für fischer Bewehrungsanker FRA

Anhang A 2

Injektionskartusche fischer FIS EM

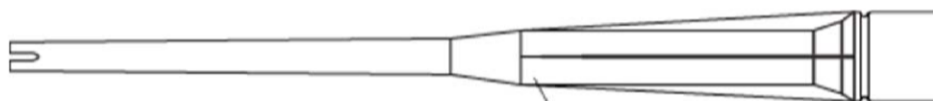
Größen: 390 ml; 585 ml; 1100 ml, 1500 ml



Verschlusskappe

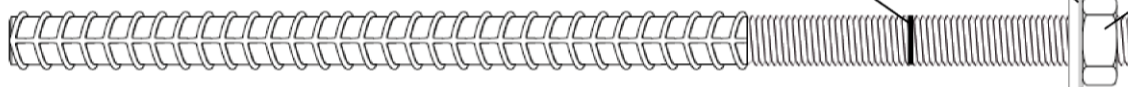


Aufdruck:
FIS EM, Verarbeitungshinweis, Haltbarkeitsdatum,
Gefahrenhinweise, Aushärtezeit, Verarbeitungszeit
(temperaturabhängig), Kolbenwegskala, Größe, Volumen



Statikmischer FIS MR oder FIS UMR

Bewehrungsanker FRA M12, M16, M20, M24



Setztiefenmarkierung

Unterleg-
scheibe

Sechskant-
mutter

Betonstahl $\phi 8, \phi 10, \phi 12, \phi 14, \phi 16, \phi 20, \phi 22, \phi 24, \phi 25, \phi 26, \phi 28, \phi 30, \phi 32, \phi 34, \phi 36, \phi 40$



Setztiefenmarkierung

Bewehrungsanschluss mit fischer Injektionsmörtel FIS EM

Anhang A 3

Produktbeschreibung

Injektionsmörtel, Betonstahl, Bewehrungsanker FRA

Bild A9: Eigenschaften von Betonstahl



- Mindestwert der bezogenen Rippenfläche $f_{R,min}$ gemäß EN 1992-1-1:2004+AC:2010
- Maximaler Außendurchmesser des Bewehrungsstabes gemessen über die Rippen ist
 - Nomineller Durchmesser des Betonstahls mit Rippen: $\phi + 2 * h$ ($h \leq 0,07 * \phi$)
 - (ϕ : Nomineller Durchmesser des Betonstahls; h: Rippenhöhe)

Tabelle A1: Materialien für Betonstahl

| Bezeichnung | Betonstahl |
|--|---|
| Betonstahl EN 1992-1-1:2004+AC:2010, Anhang C | Stäbe und Betonstahl vom Ring Klasse B oder C mit f_{yk} und k gemäß NDP oder NCL gemäß EN 1992-1-1/NA:2013 $f_{uk} = f_{tk} = k \cdot f_{yk}$ |

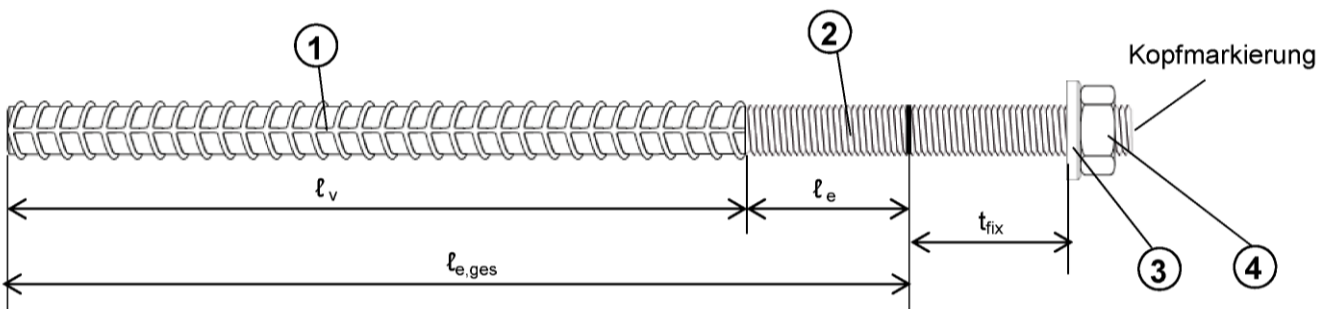
elektronische Kopie der eta des dibt: eta-09/0089

Bewehrungsanschluss mit fischer Injektionsmörtel FIS EM

Produktbeschreibung
Eigenschaften und Materialien von Betonstahl

Anhang A 4

Bild A10: Eigenschaften von fischer Bewehrungsankern FRA



Kopfmarkierung z.B.: FRA (für nichtrostenden Stahl)

FRA C (für hochkorrosionsbeständigen Stahl)

Tabelle A2: Einbaubedingungen für fischer Bewehrungsanker FRA

| Gewindedurchmesser | | | M12 | M16 | M20 | M24 | |
|--|-----------------------|------|-----------------------------|--------------|-----|-----|----|
| Nenn Durchmesser | ϕ | [mm] | 12 | 16 | 20 | 25 | |
| Schlüsselweite | SW | [mm] | 19 | 24 | 30 | 36 | |
| Bohrernenn Durchmesser | d_0 | [mm] | 14 ²⁾ | 16 | 20 | 25 | 30 |
| Bohrlochtiefe ($h_0 = l_{e,ges}$) | $l_{e,ges}$ | [mm] | $l_v + l_e$ | | | | |
| Effektive Verankerungstiefe | l_v | [mm] | Gemäß statischer Berechnung | | | | |
| Abstand Bauteiloberfläche zur Schweissstelle | l_e | [mm] | 100 | | | | |
| Durchgangsloch im Anbauteil ¹⁾ | Vorsteck $\leq d_f$ | [mm] | 14 | 18 | 22 | 26 | |
| | Durchsteck $\leq d_f$ | [mm] | 18 | 22 | 26 | 32 | |
| Minimale Bauteildicke | h_{min} | [mm] | h_0+30 ≥ 100 | $h_0 + 2d_0$ | | | |
| Maximales Montagedrehmoment | $T_{inst,max}$ | [Nm] | 50 | 100 | 150 | 150 | |

¹⁾ Größere Durchgangslöcher im Anbauteil siehe Kapitel 1.1 der TR 029

²⁾ Beide Bohrdurchmesser sind möglich

Tabelle A3: Materialien für fischer Bewehrungsanker FRA

| Teil | Bezeichnung | Materialien | |
|------|-----------------|--|--|
| | | FRA | FRA C |
| 1 | Betonstahl | B500B gemäß DIN 488-1:2009 | |
| 2 | Gewindestahl | Nichtrostender Stahl gemäß EN 10088-1:2014 | Hochkorrosionsbeständiger Stahl gemäß EN 10088-1:2014 |
| 3 | Unterlegscheibe | Nichtrostender Stahl gemäß EN 10088-1:2014 | Hochkorrosionsbeständiger Stahl gemäß EN 10088-1:2014 |
| 4 | Sechskantmutter | Nichtrostender Stahl gemäß EN 10088-1: 2014 Festigkeitsklasse 80; EN ISO 3506:2009 | Hochkorrosionsbeständiger Stahl gemäß EN 10088-1:2014 Festigkeitsklasse 80; EN ISO 3506:2009 |

Bewehrungsanschluss mit fischer Injektionsmörtel FIS EM

Produktbeschreibung
Eigenschaften und Materialien von fischer Bewehrungsankern FRA

Anhang A 5

Spezifizierung des Verwendungszwecks

Beanspruchung der Verankerung:

Statische und quasi-statische Lasten.

Verankerungsgrund:

- bewehrter oder unbewehrter Normalbeton gemäß EN 206:2013
- Festigkeitsklasse C12/15 bis C50/60 gemäß EN 206:2013
- zulässiger Chloridgehalt von 0,40 % (CL 0.40) bezogen auf den Zementgehalt entsprechend EN 206:2013
- nicht karbonisierter Beton.

Anmerkung: Bei einer karbonisierten Oberfläche des bestehenden Betons ist die karbonisierte Schicht vor dem Anschluss des neuen Stabes im Bereich des nachträglichen Bewehrungsanschlusses mit dem Durchmesser $\phi + 60$ mm zu entfernen. Die Tiefe des zu entfernenden Betons muss mindestens der Mindestbetondeckung für die entsprechenden Umweltbedingungen nach EN 1992-1-1 :2004+AC:2010 entsprechen. Dies entfällt bei neuen, nicht karbonisierten Bauteilen und bei Bauteilen in trockener Umgebung.

Temperaturbereich:

- -40 °C bis +80 °C (max. Kurzzeit-Temperatur +80 °C und max. Langzeit-Temperatur +50 °C).

Anwendungsbedingung (Umweltbedingungen) mit fischer Bewehrungsanker FRA

- Bauteile unter den Bedingungen trockener Innenräume. (fischer Bewehrungsanker FRA und FRA C)
- Bauteile im Freien (einschließlich Industrielatmosphäre und Meeresnähe) und in Feuchträumen, wenn keine besonders aggressiven Bedingungen vorliegen. (fischer Bewehrungsanker FRA und FRA C)
- Bauteile im Freien und in Feuchträumen, wenn besonders aggressive Bedingungen vorliegen (fischer Bewehrungsanker FRA C)

Anmerkung: zu besonders aggressive Bedingungen gehören, z.B. ständiges, abwechselndes Eintauchen in Meerwasser oder der Bereich der Spritzzone von Meerwasser, chlorhaltige Atmosphäre in Schwimmbadhallen oder Atmosphäre mit extremer chemischer Verschmutzung (z.B. bei Rauchgasentschwefelungsanlagen oder Straßentunneln, in denen Enteisungsmittel verwendet werden).

Bemessung:

- Die Bemessung der Verankerungen erfolgt unter der Verantwortung eines auf dem Gebiet der Verankerungen und des Betonbaus erfahrenen Ingenieurs.
- Unter Berücksichtigung der zu verankernden Lasten sind prüfbare Berechnungen und Konstruktionszeichnungen anzufertigen. Bemessung entsprechend EN 1992-1-1:2004+AC:2010 und Anhänge B2 und B3.
- Die tatsächliche Lage der Bewehrung im vorhandenen Bauteil ist auf der Grundlage der Baudokumentation festzustellen und beim Entwurf zu berücksichtigen.

Einbau:

- in trockenen oder nassen Beton,
- nicht in mit Wasser gefüllte Bohrlöcher.
- Bohrlochherstellung durch Hammerbohren, Pressluftbohren oder Diamantbohren.
- Überkopfmontage möglich
- Nachträglich eingemörtelter Betonstahl oder nachträglich eingemörtelter fischer Bewehrungsanker FRA sind durch entsprechend geschultes Personal und unter Überwachung auf der Baustelle vorzunehmen. Die Bedingungen für die entsprechende Schulung des Baustellenpersonals und die Überwachung auf der Baustelle obliegt den Mitgliedstaaten, in denen der Einbau vorgenommen wird.
- Die vorhandene Bewehrung darf nicht beschädigt werden; Überprüfung der Lage der vorhandenen Bewehrung (wenn die Lage der vorhandenen Bewehrung nicht ersichtlich ist, müssen diese mittels dafür geeigneter Bewehrungssuchgeräte auf Grundlage der Baudokumentation festgestellt und für die Übergreifungsstöße am Bauteil markiert werden).

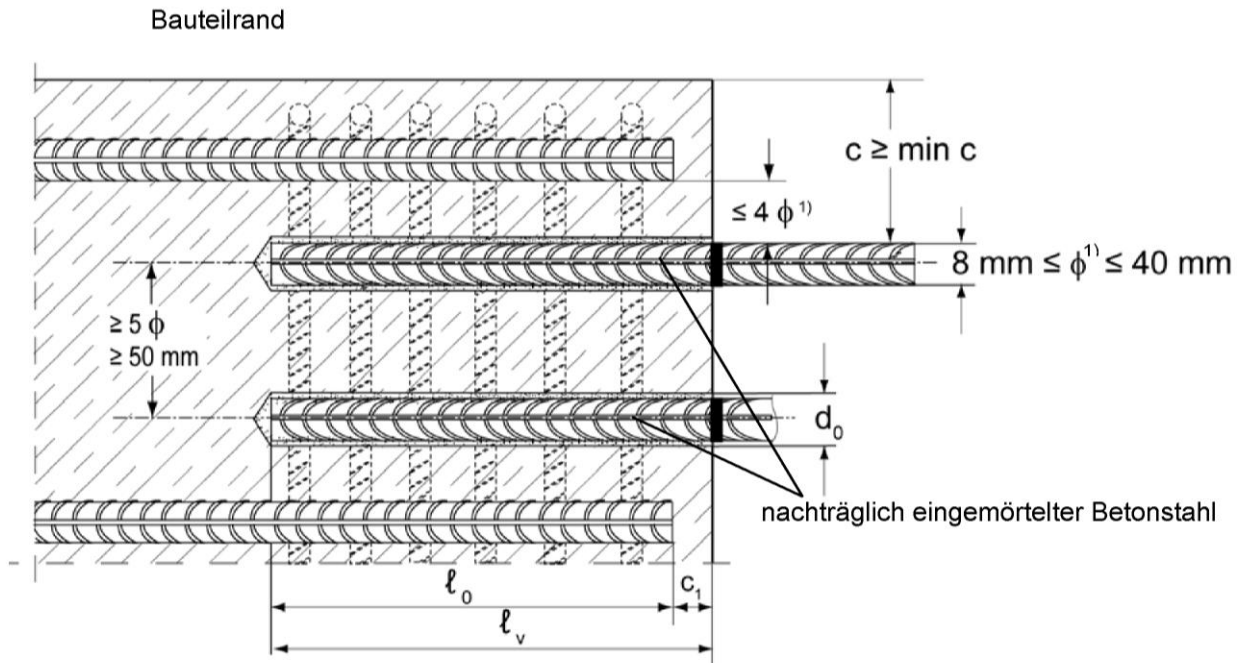
Bewehrungsanschluss mit fischer Injektionsmörtel FIS EM

Verwendungszweck
Spezifikationen

Anhang B 1

Bild B1: Allgemeine Konstruktionsregeln für eingemörtelten Betonstahl

- Bewehrungsanschlüsse dürfen nur für die Übertragung von Zugkräften in Richtung der Stabachse verwendet werden.
- Die Übertragung von Querkraften zwischen vorhandenem und neuem Beton ist entsprechend EN 1992-1-1:2004+AC:2010 nachzuweisen.
- Die Betonierfugen sind mindestens derart aufzurauen, dass die Zuschlagstoffe herausragen.



¹) Ist der lichte Abstand der gestoßenen Stäbe größer als 4ϕ , so muss die Übergreifungslänge um die Differenz zwischen dem vorhandenen lichten Abstand und 4ϕ vergrößert werden.

- c Betondeckung des eingemörtelten Betonstahls
 c_1 Betondeckung an der Stirnseite des einbetonierten Betonstahls
 $\min c$ Mindestbetondeckung gemäß Tabelle B1 und der EN 1992-1-1:2004+AC:2010, Abschnitt 4.4.1.2
 ϕ Nenndurchmesser Betonstahl
 ℓ_0 Länge des Übergreifungsstoßes, gemäß EN 1992-1-1:2004+AC:2010, Abschnitt 8.7.3
 ℓ_v Setztiefe, $\geq \ell_0 + c_1$
 d_0 Bohrerneindurchmesser, siehe Anhang B 5

Bewehrungsanschluss mit fischer Injektionsmörtel FIS EM

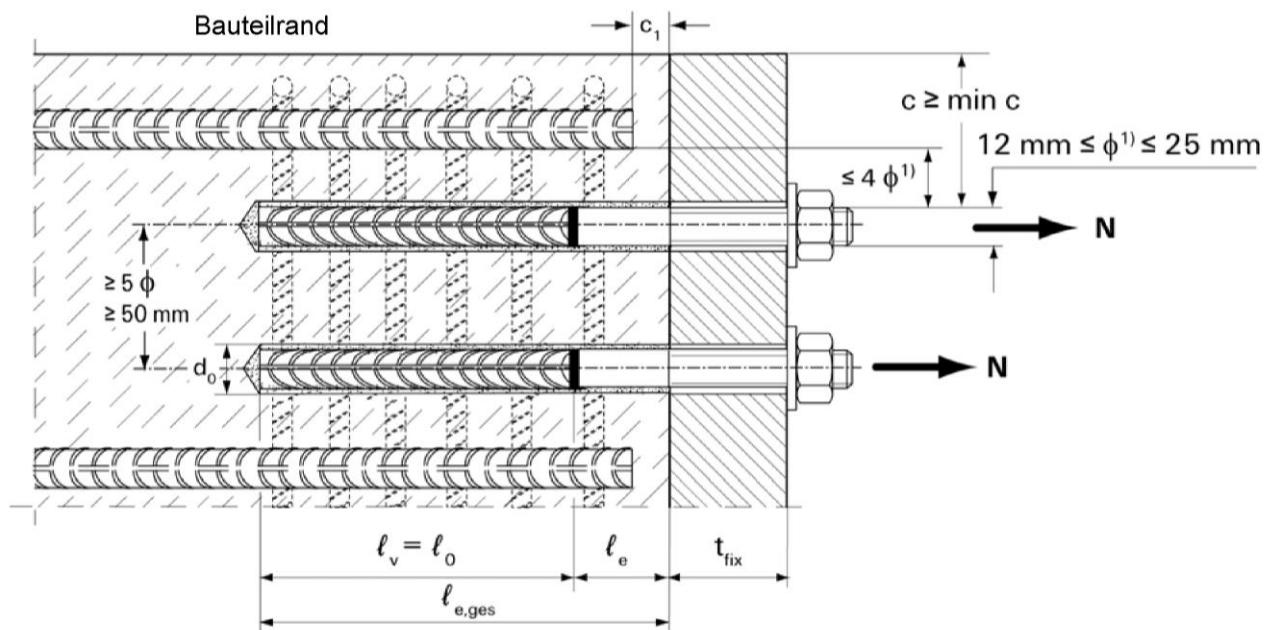
Verwendungszweck

Allgemeine Konstruktionsregeln für eingemörtelten Betonstahl

Anhang B 2

Bild B2: Allgemeine Konstruktionsregeln für eingemörtelte Bewehrungsanker FRA

- Bewehrungsanschlüsse dürfen nur für die Übertragung von Zugkräften in Richtung der Stabachse verwendet werden.
- Die Zugkraft muss über einen Übergreifungsstoß mit der im Bauteil vorhandenen Bewehrung weitergeleitet werden.
- Der Querlastabtrag ist durch geeignete zusätzliche Maßnahmen sicher zu stellen, z.B. durch Schubknaggen oder Dübel mit einer Europäischen Technischen Bewertung (ETA).
- In der Ankerplatte sind für den Zuganker die Bohrlöcher als Langlöcher mit Achse in Richtung der Querkraft auszuführen.



¹⁾ Ist der lichte Abstand der gestoßenen Stäbe größer als 4ϕ , so muss die Übergreifungslänge um die Differenz zwischen dem vorhandenen lichten Abstand und 4ϕ vergrößert werden.

- c Betondeckung des eingemörtelten Bewehrungsankers FRA
 c_1 Betondeckung an der Stirnseite des einbetonierten Betonstahls
 $\min c$ Mindestbetondeckung gemäß Tabelle B1 und der EN 1992-1-1:2004+AC:2010, Abschnitt 4.4.1.2
 ϕ Nenndurchmesser Betonstahl
 l_0 Länge des Übergreifungsstoßes, gemäß EN 1992-1-1:2004+AC:2010, Abschnitt 8.7.3
 $l_{e,ges}$ Setztiefe, $\geq l_0 + l_e$
 d_0 Bohrerneindurchmesser, siehe Anhang B 5
 l_e Länge des eingemörtelten Gewindebereichs
 t_{fix} Dicke des Anbauteils
 l_v wirksame Setztiefe

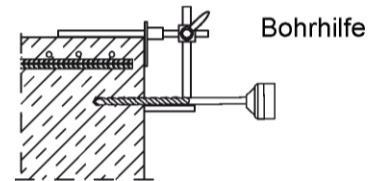
Bewehrungsanschluss mit fischer Injektionsmörtel FIS EM

Verwendungszweck

Allgemeine Konstruktionsregeln für nachträglich eingemörtelten
Bewehrungsanker FRA

Anhang B 3

Tabelle B1:
Minimale Betonüberdeckung $c^{1)}$ in
Abhängigkeit von der Bohrmethode und der
Bohrtoleranz



| Bohrmethode | Stabdurchmesser ϕ [mm] | Minimale Betonüberdeckung min c | |
|-----------------|--------------------------------|---------------------------------|--------------------------------|
| | | Ohne Bohrhilfe [mm] | Mit Bohrhilfe [mm] |
| Hammerbohren | ≤ 20 | 30 mm + 0,06 l_v | 30 mm + 0,02 $l_v \geq 2 \phi$ |
| | ≥ 22 | 40 mm + 0,06 l_v | 40 mm + 0,02 $l_v \geq 2 \phi$ |
| Pressluftbohren | ≤ 20 | 50 mm + 0,08 l_v | 50 mm + 0,02 l_v |
| | ≥ 22 | 60 mm + 0,08 l_v | 60 mm + 0,02 l_v |
| Diamantbohren | ≤ 20 | 30 mm + 0,06 l_v | 30 mm + 0,02 $l_v \geq 2 \phi$ |
| | ≥ 22 | 40 mm + 0,06 l_v | 40 mm + 0,02 $l_v \geq 2 \phi$ |

¹⁾ Siehe Anhang B2, Bild B1 und Anhang B3, Bild B2

Anmerkung: Die minimale Betondeckung gemäß EN 1992-1-1:2004+AC:2010 muss eingehalten werden.

Tabelle B2:
Auspresspistolen, zugehörige Kartuschen und maximale Einbindetiefen $l_{v,max}$

| Rebar /FRA | Hand-Auspresspistole | Akku-Auspresspistole und Pneumatik- Auspresspistole (small) | Pneumatik- Auspresspistole (large) | |
|-----------------------|-----------------------------------|---|--|------|
| | Kartuschengröße 390 ml, 585 ml | Kartuschengröße 390 ml, 585 ml | Kartuschengröße 1500 ml | |
| ϕ [mm] | $l_{v,max} / l_{e,ges,max}$ [mm] | $l_{v,max} / l_{e,ges,max}$ [mm] | $l_{v,max} / l_{e,ges,max}$ [mm] | |
| 8 | 1000 | 1000 | 1800 | |
| 10 | | 1200 | | |
| 12 / FRA 12 | | | | 1500 |
| 14 | | | | |
| 16 / FRA 16 | | 1300 | | |
| 20 / FRA 20 | 700 | 1000 | 2000 | |
| 22 / 24 / 25 / FRA 24 | | 700 | | |
| 26 / 28 | 500 | | | |
| 30 / 32 / 34 | ----- | | | 500 |
| 36 | | | | |
| 40 | | | | |

Tabelle B3: Verarbeitungszeiten t_{work} und Aushärtezeiten t_{cure}

| Temperatur im Verankerungsgrund [°C] | Maximale Verarbeitungszeit ²⁾ t_{work} [Minuten] FIS EM | Minimale Aushärtezeit ³⁾ t_{cure} [Stunden] FIS EM |
|---|--|---|
| +5 bis +10 ¹⁾ | 120 | 40 |
| >+10 bis +20 | 30 | 18 |
| >+20 bis +30 | 14 | 10 |
| >+30 bis +40 | 7 | 5 |

¹⁾ Bei Verarbeitungstemperaturen unter 10°C muss der Mörtel FIS EM auf 20°C erwärmt werden.

²⁾ Zeitraum vom Beginn der Mörtelverfüllung bis zum Setzen und Positionieren des Bewehrungsstabes.

³⁾ Im feuchten Beton sind die Aushärtezeiten zu verdoppeln.

Bewehrungsanschluss mit fischer Injektionsmörtel FIS EM

Verwendungszweck

Minimale Betondeckung / Auspresspistolen, Kartuschen und maximale Einbindetiefen / Verarbeitungs- und Aushärtezeiten

Anhang B 4

Tabelle B4:
Werkzeuge für die Bohrlocherstellung, Bohrlochreinigung und Mörtelverfüllung

| Betonstahl/ FRA ϕ [mm] | Bohren und Reinigen | | | | | | Mörtelverfüllung | | | | |
|-----------------------------------|--|------------------|---|--------------|--|------|-----------------------------|----------------------|-----------------------------------|-------|---------|
| | Bohrernenn- durchmesser d_o [mm] | | Bohrschneiden- durchmesser d_{cut} [mm] | | Stahlbürsten- durchmesser d_b [mm] | | Reinigungs- düse [mm] | Verlängerung [mm] | Injektions- adapter [Farbe] | | |
| 8 | 10 ¹⁾ | 12 ¹⁾ | $\leq 10,50$ | $\leq 12,50$ | 11,0 | 12,5 | 11 | 9 | - | Natur | |
| 10 | 12 ¹⁾ | 14 ¹⁾ | $\leq 12,50$ | $\leq 14,50$ | 12,5 | 15 | | | Natur | Blau | |
| 12/ FRA 12 | 14 ¹⁾ | 16 ¹⁾ | $\leq 14,50$ | $\leq 16,50$ | 15 | 17 | | | Blau | Rot | |
| 14 | 18 | | $\leq 18,50$ | | 19 | | 15 | 9 oder 15 | Gelb | | |
| 16/ FRA 16 | 20 | | $\leq 20,55$ | | 21,5 | | | | 19 | Grün | |
| 20/ FRA 20 | 25 | | $\leq 25,55$ | | 26,5 | | | | | 28 | Schwarz |
| 22 / 24 | 30 | | $\leq 30,55$ | | 32 | | 28 | | | | Grau |
| 25/ FRA 24 | 30 | | $\leq 30,55$ | | 32 | | | | 38 | | Grau |
| 26 / 28 | 35 | | $\leq 35,70$ | | 37 | | | | | 38 | Braun |
| 30 / 32 / 34 | 40 | | $\leq 40,70$ | | 42 | | 38 | | | | Rot |
| 36 | 45 | | $\leq 45,70$ | | 47 | | | | 38 | | Gelb |
| 40 | 55 | | $\leq 55,70$ | | 58 | | | | | Natur | |

¹⁾ Beide Bohrdurchmesser sind möglich

Bewehrungsanschluss mit fischer Injektionsmörtel FIS EM

Verwendungszweck
Werkzeuge für die Bohrlocherstellung, Bohrlochreinigung und Mörtelverfüllung

Anhang B 5

Sicherheitshinweise



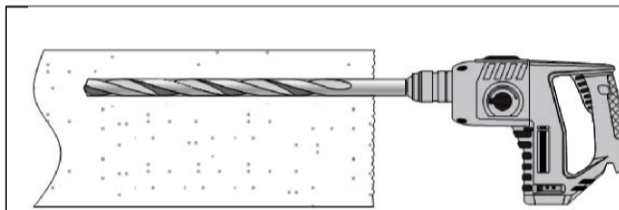
Vor Benutzung bitte das Sicherheitsdatenblatt (SDS) für korrekten und sicheren Gebrauch lesen!

Bei der Arbeit mit fischer FIS EM geeignete Schutzkleidung, Schutzbrille und Schutzhandschuhe tragen.

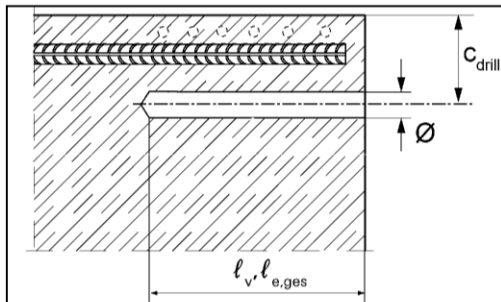
Wichtig: Bitte Gebrauchsanweisung beachten, die jeder Verpackung beiliegt

1. Bohrloch erstellen

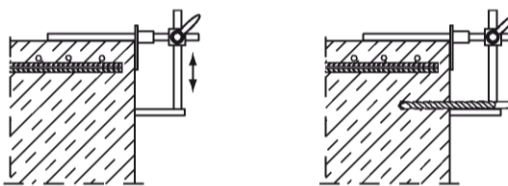
Bemerkung: Vor dem Bohren karbonisierten Beton entfernen; Kontaktflächen reinigen (siehe Anhang B 1)
Bei Fehlbohrungen sind diese zu vermörteln.



Die Bohrlocherstellung bis zur erforderlichen Setztiefe erfolgt drehend-schlagend mit einem Hartmetall-Hammerbohrer oder Pressluftbohrer oder drehend mit einer Diamantbohrkrone. Bohrergrößen siehe Tabelle B4.



Betonüberdeckung c messen und prüfen ($C_{drill} = c + \phi / 2$).
Parallel zum Rand und zur bestehenden Bewehrung bohren.
Wenn möglich, fischer Bohrhilfe verwenden.



Für Bohrtiefen $l_v > 20$ cm Bohrhilfe verwenden.
Drei Möglichkeiten:


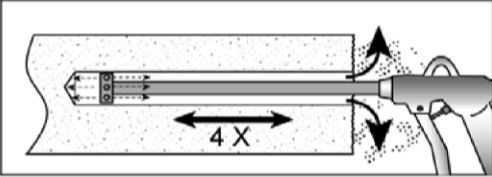

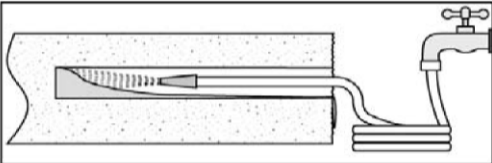
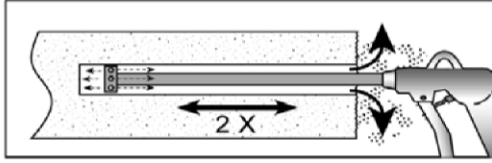
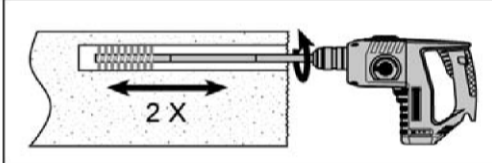
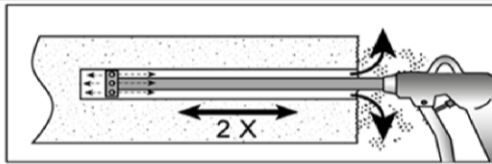
- A) fischer Bohrhilfe
- B) Latte oder Wasserwaage
- C) Visuelle Kontrolle

Bewehrungsanschluss mit fischer Injektionsmörtel FIS EM

Verwendungszweck
Setzanweisung Teil 1

Anhang B 6

2. Bohrloch reinigen

| | | |
|---|---|--|
| Hammerbohren oder Pressluftbohren | |  |
|  | Bohrloch vom Grund her mit passendem Düsenaufsatz 4 mal ausblasen (ölfreie Druckluft ≥ 6 bar) | |
| Diamantbohren | |  |
| Bohrkern ausbrechen und entfernen | | |
|  | Spülen, bis klares Wasser kommt | |
|  | Bohrloch vom Grund her mit passendem Düsenaufsatz 2 mal ausblasen (ölfreie Druckluft ≥ 6 bar) | |
|  | Passende Edelstahlbürste mit Verlängerung in elektrische Bohrmaschine spannen und das Bohrloch 2 mal ausbürsten | |
|  | Bohrloch vom Grund her mit passendem Düsenaufsatz 2 mal ausblasen (ölfreie Druckluft ≥ 6 bar) | |

Bewehrungsanschluss mit fischer Injektionsmörtel FIS EM

Verwendungszweck
Setzanweisung Teil 2

Anhang B 7

3. Vorbereitung der Betonstähle bzw. Bewehrungsanker FRA und der Mörtelkartusche

| | |
|--|--|
| | <p>Nur saubere, ölfreie und trockene Betonstähle und Bewehrungsanker FRA verwenden. Die Einbindetiefe l_v markieren (z. B. mit Klebeband) Den Stab in das Bohrloch stecken und prüfen, ob die Bohrlöchlänge und die Einbindetiefe übereinstimmen.</p> |
| <p>Vorbereitung Mörtelkartusche</p> | |
| | <p>Nr. 1: Die Abdeckkappe abschrauben</p> |
| | <p>Nr. 2: Den Statikmischer aufschrauben (die Mischspirale im Statikmischer muss deutlich sichtbar sein)</p> |
| | <p>Nr. 3: Die Mörtelkartusche in eine geeignete Auspresspistole legen.</p> |
| | <p>Nr. 4: Einen ca. 10 cm langen Mörtelstrang auspressen bis die Farbe des Mörtels gleichmäßig grau gefärbt ist. Nicht gleichmäßig grau gefärbter Mörtel darf nicht verwendet werden.</p> |

4. Injektion des Mörtels in das Bohrloch

4.1 Bohrlöchlänge ≤ 250 mm:

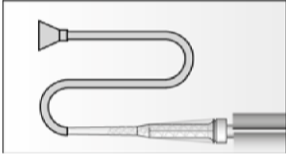
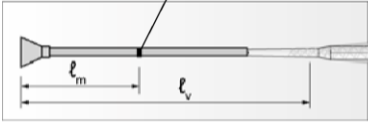
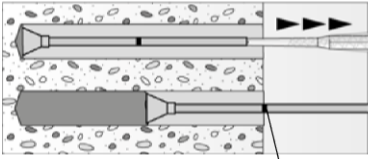

| | |
|--|---|
| | <p>Das Bohrloch vom Grund her mit Mörtel verfüllen. Bei jedem Hub den Mischer langsam zurückziehen. Luftblasen sind zu vermeiden. Das Bohrloch zu ca. 2/3 mit Mörtel verfüllen um sicher zu gehen, dass der Ringspalt zwischen Betonstab und Beton über die gesamte Einbindetiefe vollständig verfüllt ist.</p> |
| | <p>Nach der Bohrlochverfüllung den Hebel der Auspresspistole nach vorn drücken um Mörtelnachlauf zu vermeiden.</p> |

Bewehrungsanschluss mit fischer Injektionsmörtel FIS EM

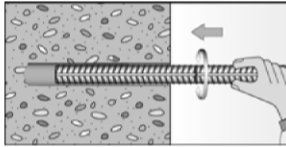
Verwendungszweck
Setzanweisung Teil 3

Anhang B 8

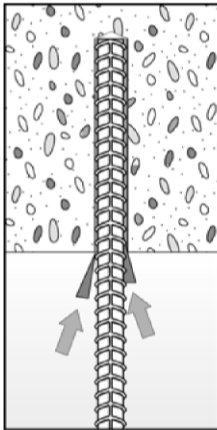
4.2 Bohrlochtiefe > 250 mm:

| | |
|--|---|
|  | <p>Auf den Statikmischer FIS MR oder FIS UMR Verlängerungsschlauch und Injektionsadapter aufstecken (siehe Tabelle B 4)</p> |
|  <p>Mörtelmengenmarkierung</p> | <p>Jeweils eine Markierung für die erforderliche Mörtelmenge l_m und die Einbindetiefe l_v anbringen (Klebeband oder Markierungsstift)</p> |
| | <p>a) Faustformel:</p> $l_m = \frac{1}{3} * l_v \text{ resp. } l_m = \frac{1}{3} * l_{e,ges}$ <p>b) Genaue Formel für die optimale Mörtelmenge :</p> $l_m = l_v \text{ resp. } l_{e,ges} \left((1,2 * \frac{d_s^2}{d_0^2} - 0,2) \right) [\text{mm}]$ |
|  <p>Mörtelmengenmarkierung</p> | <p>Den Injektionsadapter bis zum Bohrlochgrund in das Bohrloch einstecken und Mörtel injizieren. Während des Verfüllvorgangs dem Injektionsadapter ermöglichen, dass er durch den Druck des eingespritzten Mörtels automatisch aus dem Bohrloch herausgedrückt wird.</p> <p>Das Bohrloch zu ca. 2/3 mit Mörtel verfüllen um sicher zu gehen, dass der Ringspalt zwischen Betonstab und Beton über die gesamte Einbindetiefe vollständig verfüllt ist.</p> <p>Verfüllen, bis die Mörtelmengenmarkierung l_m sichtbar wird.</p> <p>Maximale Einbindetiefen siehe Tabelle B2.</p> |
|  | <p>Nach der Bohrlochverfüllung den Hebel der Auspresspistole nach vorn drücken um Mörtelnachlauf zu vermeiden.</p> |

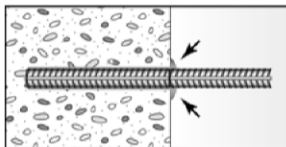
4.3 Setzen des Betonstahls bzw. FRA



Den Betonstahl/ FRA mit hin und her drehenden Bewegungen in das verfüllte Bohrloch bis zur Setztiefenmarkierung einführen.



Bei Überkopfmontage den Betonstahl/ FRA gegen Herausfallen mit Keilen sichern bis der Mörtel auszuhärten beginnt.



Nach dem Setzen des Betonstahls / FRA muss der Ringspalt vollständig mit Mörtel ausgefüllt sein.

Setzkontrolle

- Die gewünschte Setztiefe ℓ_v ist erreicht, wenn die Setztiefenmarkierung am Bohrlochmund (Betonoberfläche) sichtbar ist
- Sichtbarer Mörtelaustritt am Bohrlochmund



Beachtung der Verarbeitungszeit " t_{work} " (siehe Tabelle B3), die je nach Baustofftemperatur unterschiedlich sein kann. Während der Verarbeitungszeit " t_{work} " ist ein geringfügiges Ausrichten des Betonstahls / FRA möglich.

Eine Belastung des Bewehrungsanschlusses darf erst nach Ablauf der Aushärtezeit " t_{cure} " erfolgen (siehe Tabelle B 3)

Bewehrungsanschluss mit fischer Injektionsmörtel FIS EM

Verwendungszweck
Setzanweisung Teil 5

Anhang B 10

Minimale Verankerungslängen und minimale Übergreifungslängen

Die minimale Verankerungslänge $\ell_{b,min}$ und die minimale Übergreifungslänge $\ell_{o,min}$ entsprechend EN 1992-1-1:2004+AC:2010 ($\ell_{b,min}$ nach Gl. 8.6 und Gl. 8.7 und $\ell_{o,min}$ nach Gl. 8.11) müssen mit dem Faktor nach Tabelle C1 multipliziert werden.

Tabelle C1: Faktor in Abhängigkeit der Betonfestigkeit und des Bohrverfahrens

| Betonfestigkeitsklasse | Bohrverfahren | Faktor |
|------------------------|----------------------------------|--------|
| C12/15 bis C50/60 | Hammerbohren und Pressluftbohren | 1,0 |
| C12/15 bis C50/60 | Diamantbohren | 1,3 |

Tabelle C2: Bemessungswerte der Verbundtragfähigkeit f_{bd} in N/mm²

Gemäß EN 1992-1-1: 2004+AC:2010 für gute Verbundbedingungen (für alle anderen Verbundbedingungen sind die Werte mit 0,7 zu multiplizieren)

| Hammerbohren und Pressluftbohren | | | | | | | | | |
|----------------------------------|--|--------|--------|--------|--------|--------|--------|--------|--------|
| Betonstahl / FRA | Verbundtragfähigkeit f_{bd} [N/mm ²] | | | | | | | | |
| | Betonfestigkeitsklasse | | | | | | | | |
| | C12/15 | C16/20 | C20/25 | C25/30 | C30/37 | C35/45 | C40/50 | C45/55 | C50/60 |
| ϕ [mm] | | | | | | | | | |
| 8 bis 25 | 1,6 | 2,0 | 2,3 | 2,7 | 3,0 | 3,4 | 3,7 | 4,0 | 4,3 |
| 26 bis 40 | | | | | | | | | 4,0 |
| Diamantbohren | | | | | | | | | |
| Betonstahl / FRA | Verbundtragfähigkeit f_{bd} [N/mm ²] | | | | | | | | |
| | Betonfestigkeitsklasse | | | | | | | | |
| | C12/15 | C16/20 | C20/25 | C25/30 | C30/37 | C35/45 | C40/50 | C45/55 | C50/60 |
| ϕ [mm] | | | | | | | | | |
| 8 bis 12 | 1,6 | 2,0 | 2,3 | 2,7 | 3,0 | 3,4 | 3,7 | 4,0 | 4,3 |
| 14 bis 25 | | | | | | | | 3,7 | |
| 26 bis 40 | | | | | | | | 3,0 | |

Bewehrungsanschluss mit fischer Injektionsmörtel FIS EM

Leistungsmerkmale

Minimale Verankerungslängen und minimale Übergreifungslängen
Bemessungswerte der Verbundtragfähigkeit f_{bd}

Anhang C 1