

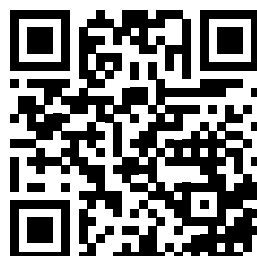


Hahn Türband 4 AT

- D** Universalbänder für Metalltüren
- F** Paumelles universelles pour portes en métal
- GB** *Universal hinges for metal doors*



Einbauanleitung · Notice de montage · *Installation instructions*

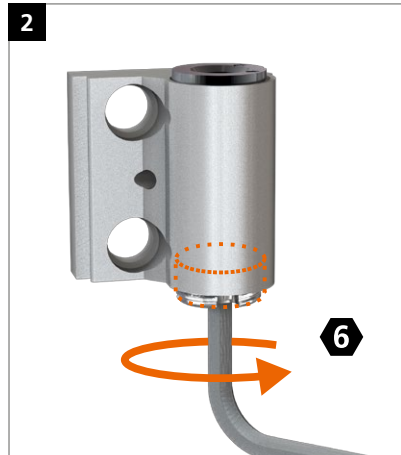


Alle Dr. Hahn
Anleitungen jetzt
als APP erhältlich:
[www.dr-hahn.eu/
anleitungen](http://www.dr-hahn.eu/anleitungen)

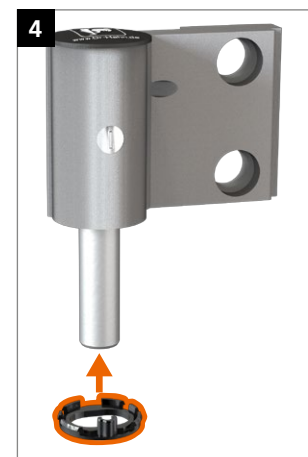
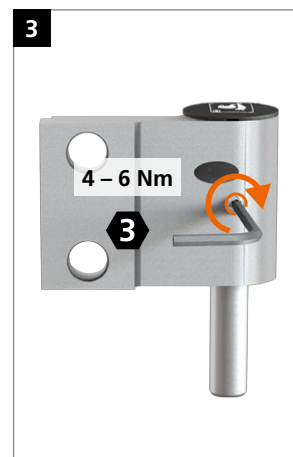
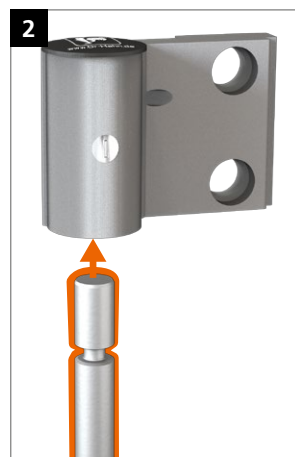




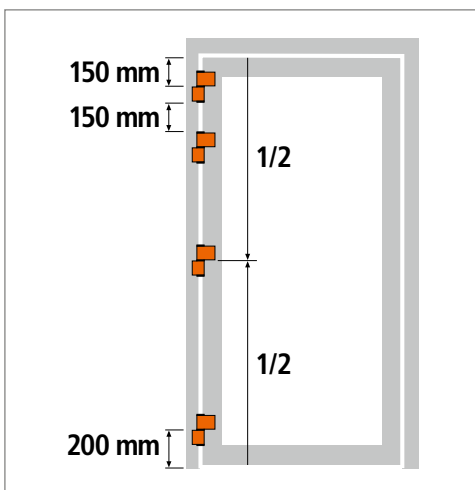
Rahmenbandteil vorbereiten · Préparation du bras dormant · Preparing hinge blade for frame



Flügelbandteil vorbereiten · Préparation du bras ouvrant · Preparing hinge blade for door



Montage des Türbands · Montage de la paumelle · Installing the hinge



Wir empfehlen beim Einsatz von Drehflügelantrieben, kräftigen Schließmitteln, Türstoppern oder starker Beanspruchung in einem Abstand von 150 mm unterhalb des oberen Türbandes ein weiteres drittes Band anzuordnen. Wir beraten Sie gerne.

Si vous utilisez un ouvre-porte automatique, un ferme-porte puissant, une butée de porte ou si votre porte est soumise à un grand trafic, nous préconisons le montage d'une troisième paumelle à 150 mm sous la paumelle du haut. Nous vous conseillons volontiers.

With automatic swing door operator, heavy closing devices, doorstops or heavy operational demand, we recommend placing a further 3rd hinge at a distance of 150 mm beneath the top hinge. Please contact us.



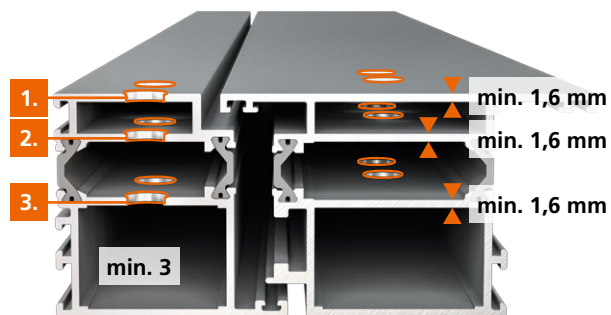
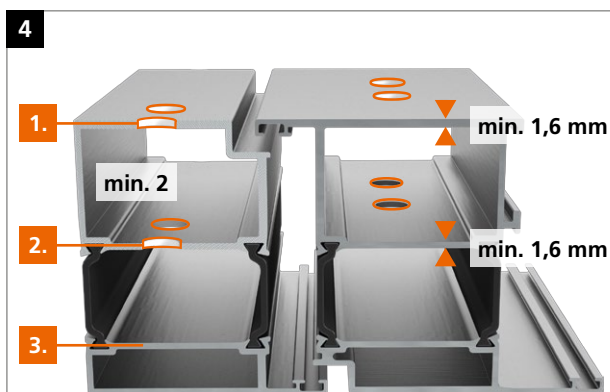
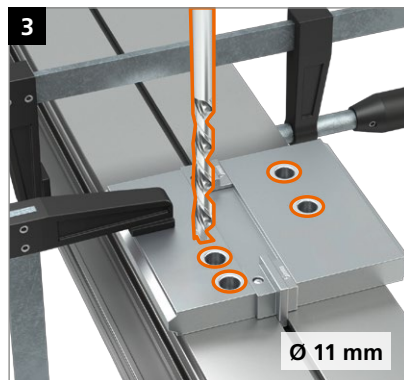
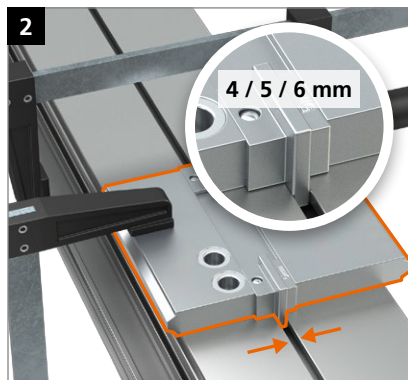
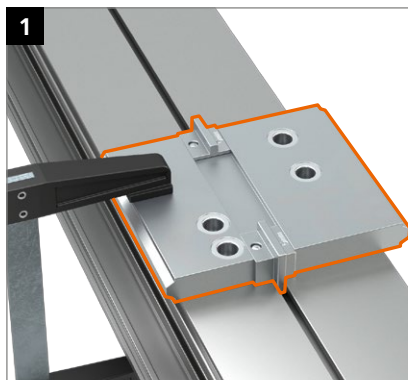
Bohrlehren Türband 3, 4 und 4 AT können genutzt werden.

Les gabarits de la Türband 3, 4 et 4 AT peuvent être utilisés.

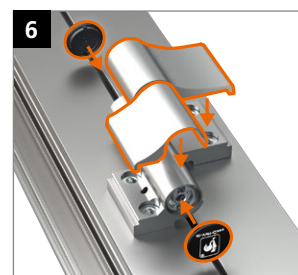
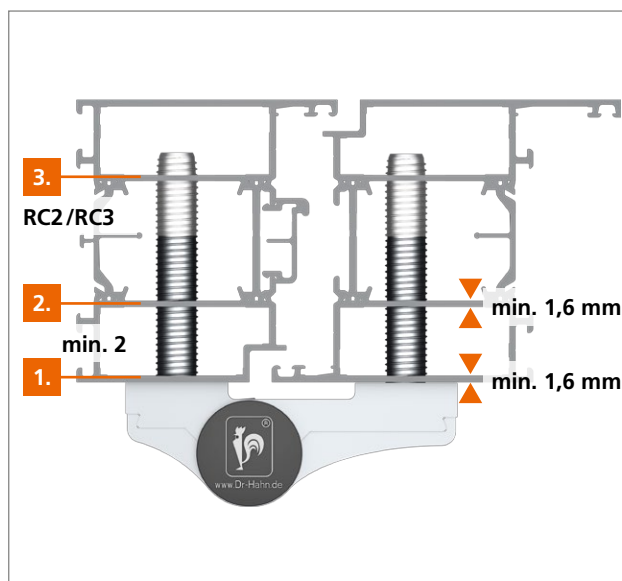
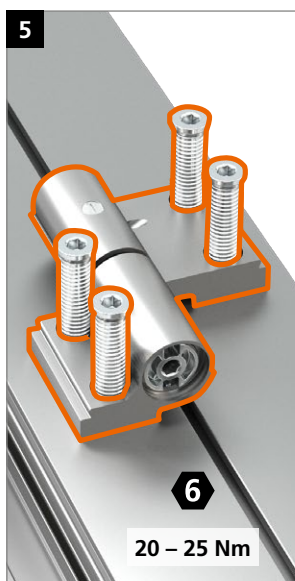
Drilling jig for TB3, TB4 and TB4 AT can be used.



Montage des Türbands · Montage de la paumelle · Installing the hinge



Empfehlung für Einbruchhemmung RC2/RC3
 Préconisation pour résistance à l'effraction RC2/RC3
 Recommendation for burglar resistance RC2/RC3



Lagerbuchse aus wartungs-
 freiem Kunststoff
 – keinesfalls schmieren!

Douille en matière plastique
 ne requérant aucun entretien
 – ne graisser en aucun cas !

Bearing bushes made
 of maintenance-free PVC
 – do not lubricate!

Einstellanleitung
Notice de réglage
Adjustment instructions

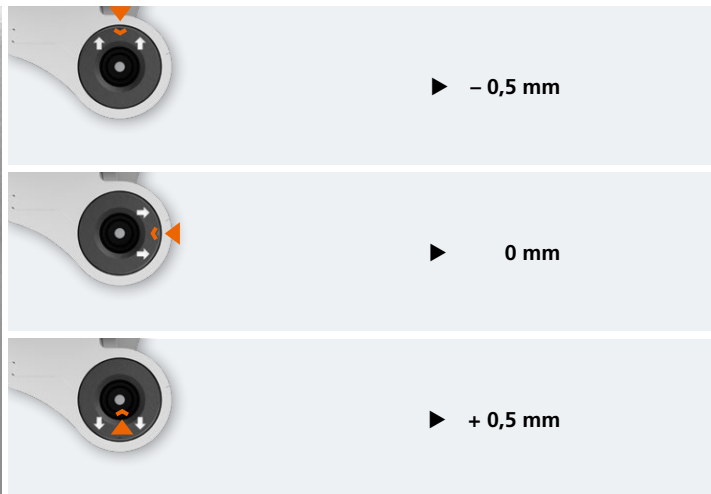
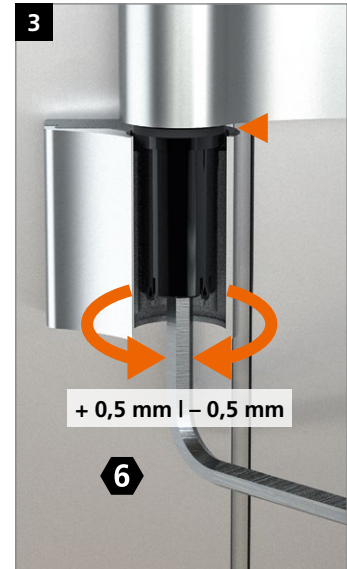
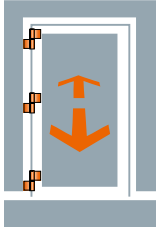
Verstellung der Bänder nur durch im
Türenbau erfahrene Fachhandwerker.

Réglage et montage des paumelles
uniquement par des professionnels qualifiés.

Adjustment and regulation only to be
done by an experienced tradesman.



Dichtungsdruck verstellen · Régler la pression du joint d'étanchéité · Adjusting the sealing pressure



Einstellanleitung
Notice de réglage
Adjustment instructions

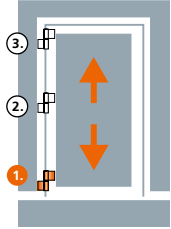
Verstellung der Bänder nur durch im
 Türenbau erfahrene Fachhandwerker.

Réglage et montage des paumelles
 uniquement par des professionnels qualifiés.

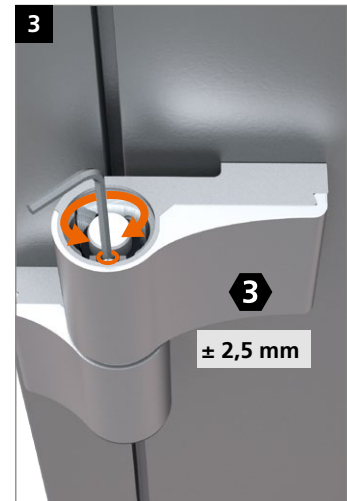
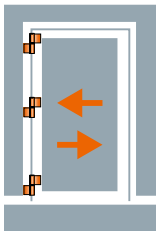
Adjustment and regulation only to be
 done by an experienced tradesman.



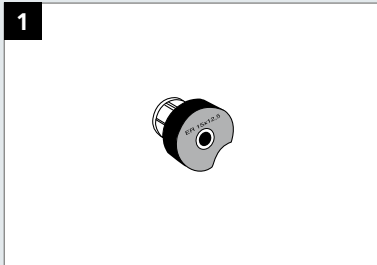
Höhenverstellung · Réglage en hauteur · Adjusting the height



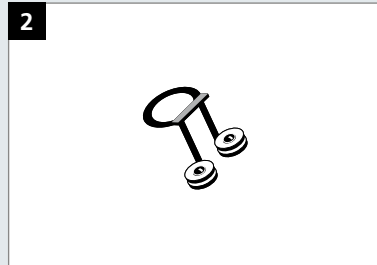
Horizontalverstellung · Réglage horizontal · Horizontal adjustment



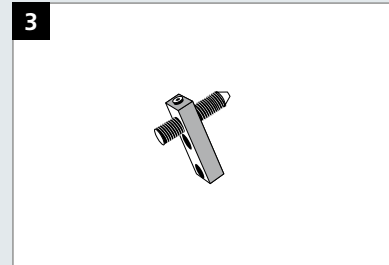
Wichtig: Gewindestift festziehen.
Important : Serrer la vis pointeaux.
Important: Tighten the setscrew.



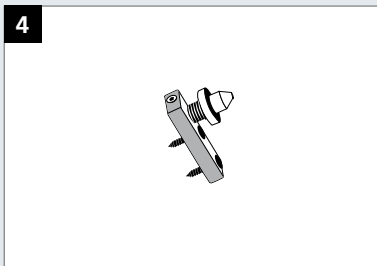
A650A0056



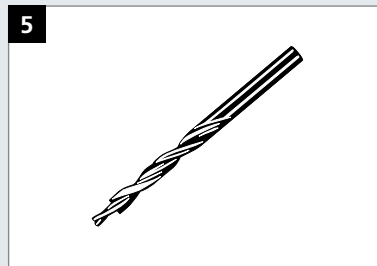
A950A0011



A650A0017



A850A0000



A650A0035

- 1** Steckbohrbuchse 5 mm/11 mm · Douille guideforêt 5 mm/11 mm · *Slip-type drill bush 5 mm/11 mm*
- 2** Kugelset · Kit de billes · *Ball set*
VE=40 Kugeln, jeweils 2 im Spezialhalter
UE=40 billes, à raison de 2 dans support spécial · *PU=40 balls, 2 each in special holder*
- 3** Sicherungsdorn · Broche de blocage · *Safety mandrel*
- 4** Sicherungsdorn mit Kragen · Broche de blocage avec collerette · *Safety mandrel with collar*
- 5** Stufenbohrer Ø 11 mm · Foret étagé Ø 11 mm · *Step drill 11 mm diameter*

