

## Produktinformation

Nr. 34205000

# KAJO-Sägekettenhaftöl BIO 2050

EU Ecolabel: DE/027/001



**KAJO-Sägekettenhaftöl BIO 2050** wird hergestellt aus speziell behandelten Pflanzenölen. Diese Öle enthalten auf natürlichen Rohstoffen basierende Additive zur Verbesserung des Verhaltens im Mischreibungsgebiet. Mittels scherstabiler Haftzusätze wird eine gute Schmierung bei hoher Kettengeschwindigkeit gewährleistet.

### **Praxisvorteile:**

**KAJO-Sägekettenhaftöl BIO 2050** wird eingesetzt zur Schmierung von schnelllaufenden Motor- und Elektrosägen für alle Holzarten.

Darüber hinaus ist unser **KAJO-Sägekettenhaftöl BIO 2050** besonders geeignet zur Schmierung von Gleitbahnen und Kettenzugvorrichtungen beim Holztransport. Durch seine hervorragenden Schmiereigenschaften und sein Haftvermögen verbleibt es an der Schmierstelle und führt somit zu Verringerungen der Reibwerte und des Verschleißes. Hinzu kommt, dass die Additivierung mit Antioxidantien zu verlängerten Standzeiten führt.

### **Umwelt:**

**KAJO-Sägekettenhaftöl BIO 2050** besteht zu 100 % aus nachwachsenden Rohstoffen. Der Nachweis über die Radio Carbon Methode (ASTM D 6866) belegt dieses eindrucksvoll.

Das Produkt ist bei ordnungsgemäßer Anwendung toxikologisch unbedenklich und ohne nachhaltige Auswirkungen für Oberflächen- und Grundwasser, da es vollständig und leicht biologisch abbaubar ist.

### **KAJO-Sägekettenhaftöl BIO 2050** erfüllt

- die Bedingungen des Umwelt-Bundesamtes
- die Anforderungen der Gebrauchstauglichkeit (KWF)

und ist berechtigt, das Umweltzeichen „Blauer Engel“ nach RAL-UZ 178 zu führen.

**KAJO-Sägekettenhaftöl BIO 2050** ist ausgezeichnet mit dem Europäischen Ecolabel, Reg.-Nr. DE/027/001. Diese Vergabegrundlage schreibt neben den technischen Anforderungen vor, wie groß der Anteil an nachwachsenden Rohstoffen ist.

Version: 3 überarbeitet: 11.02.2015 DR/MJ/Pos./AO

Alle Kenndaten sind Mittelwerte und unterliegen produktionsbedingten Schwankungen. Änderungen bleiben vorbehalten. Für die angegebenen Kennwerte gelten Vergleichbarkeit und Wiederholbarkeit des jeweiligen Prüfverfahrens.

D-59609 Anröchte • Phone: +49 (0)2947 881-0 • FAX: +49 (0)2947 881-120 •  
email: [Schmierstoffe@KAJO.de](mailto:Schmierstoffe@KAJO.de) • Internet: [www.KAJO.de](http://www.KAJO.de)

# Produktinformation

Nr. 34205000

## KAJO-Sägekettenhaftöl BIO 2050

### Typische Kennwerte:

Eigenschaft	Wert	Einheit	Norm
Farbe (ASTM)	3		ASTM D1500
Viskosität bei: 20 °C	117	mm <sup>2</sup> /s	DIN EN ISO 3104
40 °C	52	mm <sup>2</sup> /s	
100 °C	11,6	mm <sup>2</sup> /s	
Viskositätsindex (VI)	225		DIN ISO 2909
Dichte bei 20 °C	920	kg/m <sup>3</sup>	DIN EN ISO 12 185
Flammpunkt COC	>300	°C	DIN EN ISO 2592
Pourpoint	-27	°C	ASTM D97
VKA-Gut-/Schweißlast	2000/2200	N	DIN 51 350
Fadenzug nach KHM	130	mm	KHM 006
Belastbarkeit nach Brugger	40	N/mm <sup>2</sup>	DIN 51 347
Mindestanforderung nach KWF	27	N/mm <sup>2</sup>	
Anteil nachwachsender Rohstoffe	100	%	ASTM D 6866 Radio Carbon Methode C <sup>14</sup>

### Fließverhalten bei Kälte:

Frischöl	1	sec.	
Tieftemperaturlagerung -15 °C / 168 h	1	sec.	
KWF Mindestanforderung	<15	sec.	

### Alterung:

Prüfmethode nach KWF Erwärmung in Glasschale 80 °C Fließzeit Frischöl			
Fließzeit nach 120 h	2	sec.	
Fließzeit nach 240 h	2	sec.	
Fließzeit nach 1000 h	2	sec.	
Fließzeit nach 4500 h	<15	sec.	
Mindestanforderung nach 1000 h	<15 über An- fangsfließzeit	sec.	

Version: 3 überarbeitet: 11.02.2015 DR/MJ/Pos./AO

Alle Kenndaten sind Mittelwerte und unterliegen produktionsbedingten Schwankungen. Änderungen bleiben vorbehalten.  
Für die angegebenen Kennwerte gelten Vergleichbarkeit und Wiederholbarkeit des jeweiligen Prüfverfahrens.

D-59609 Anröchte • Phone: +49 (0)2947 881-0 • FAX: +49 (0)2947 881-120 •  
email: [Schmierstoffe@KAJO.de](mailto:Schmierstoffe@KAJO.de) • Internet: [www.KAJO.de](http://www.KAJO.de)

## Produktinformation

Nr. 34205000

# KAJO-Sägekettenhaftöl BIO 2050

## Bestimmung des Fließverhaltens bei Kälte

### 1. Geräte:

Kälteschrank, temperierbar bis  $-30\text{ °C}$  (243 K)  
 Pourpointgefäß mit einer zusätzlichen Markierung lt. Skizze  
 Thermometer  
 Stoppuhr

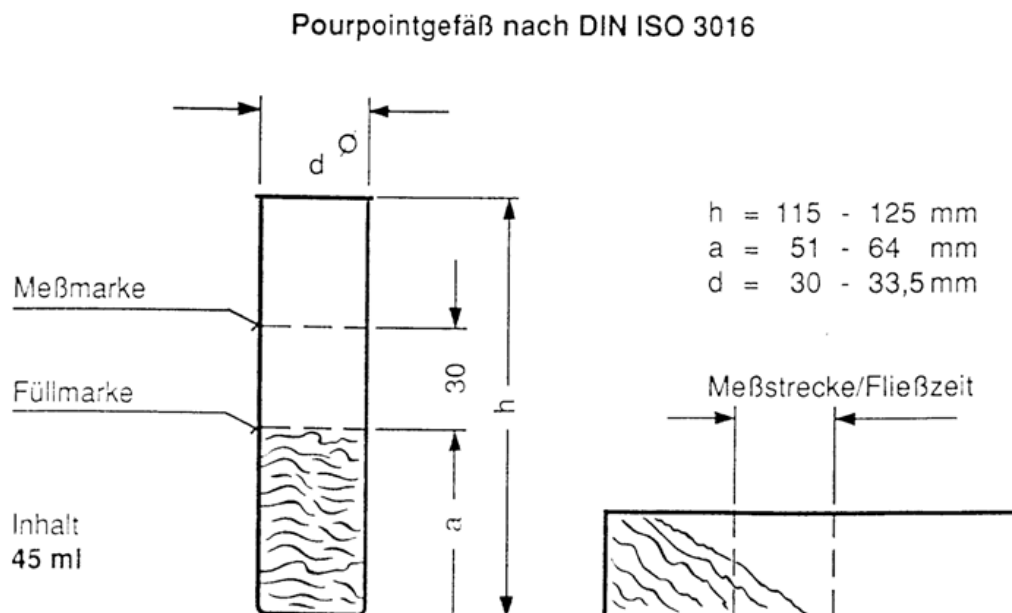
### 2. Durchführung:

Das geeignete Pourpointgefäß wird bis zur ersten Markierung mit der Ölprobe gefüllt und dann im Kälteschrank bei  $-15\text{ °C}$  (258 K) ohne Abdeckung gelagert. Nach 168 Stunden Kühldauer wird das Prüfgefäß entnommen und sofort um  $90\text{ °}$  von der senkrechten in die waagerechte Lage geschwenkt.

Gemessen wird die Zeit, bis die zweite Markierung erreicht wird.

### 3. Mindestanforderung:

Fließzeit im Messbereich  $<15\text{ sec}$ .



## Anhang 1

Version: 3 überarbeitet: 11.02.2015 DR/MJ/Pos./AO

Alle Kenndaten sind Mittelwerte und unterliegen produktionsbedingten Schwankungen. Änderungen bleiben vorbehalten.  
 Für die angegebenen Kennwerte gelten Vergleichbarkeit und Wiederholbarkeit des jeweiligen Prüfverfahrens.

D-59609 Anröchte • Phone: +49 (0)2947 881-0 • FAX: +49 (0)2947 881-120 •  
 email: [Schmierstoffe@KAJO.de](mailto:Schmierstoffe@KAJO.de) • Internet: [www.KAJO.de](http://www.KAJO.de)

## Produktinformation

Nr. 34205000

# KAJO-Sägekettenhaftöl BIO 2050

## Bestimmung des Alterungsverhaltens

### 1. Geräte:

Wärmeschrank temperierbar von +50 °C bis +100 °C (323 K – 373 K)  
 Petrischalen Durchmesser 90 mm mit Markierung lt. Skizze  
 Vorrichtung zur Lagerung der Petrischalen  
 Stoppuhr

### 2. Durchführung:

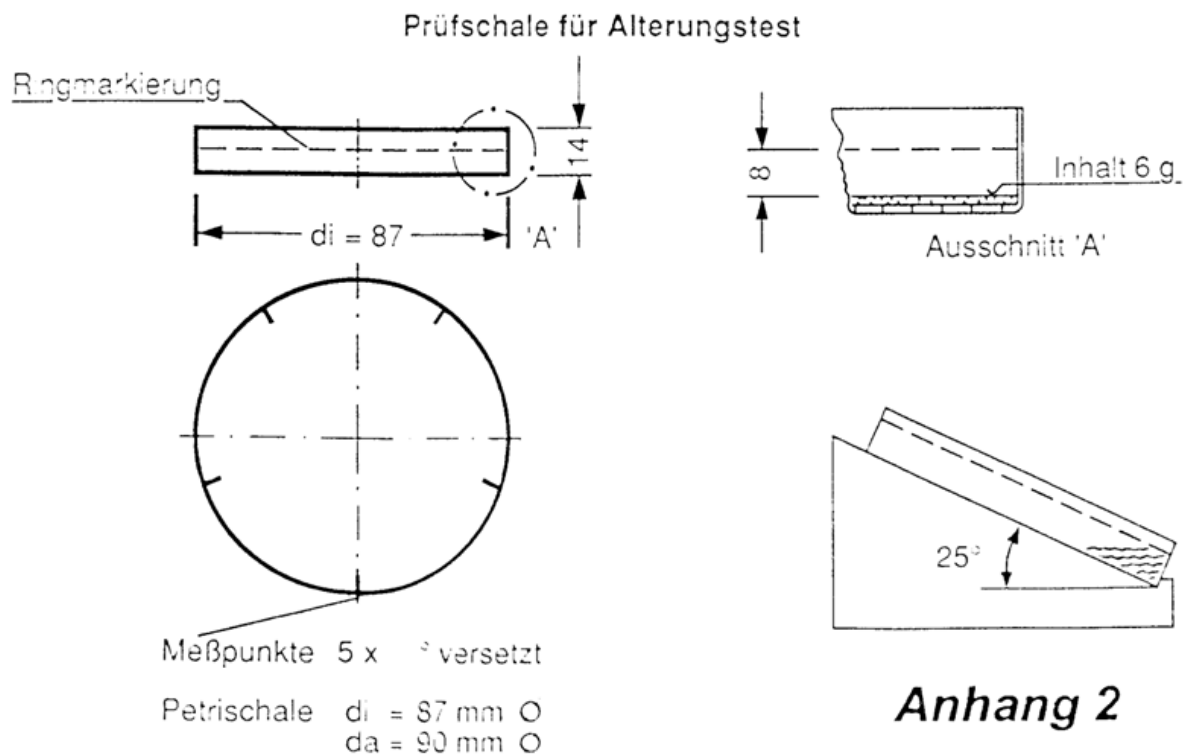
In die gereinigten Petrischalen werden 6 g der Ölprobe eingefüllt. Anschließend werden diese im Wärmeschrank bei 80 °C, ohne Umluft, gelagert. Nach einer Wärmezeit von 1000 Stunden wird die Prüfschale entnommen und auf Raumtemperatur (20 °C ± 2 °C) abgekühlt. Danach erfolgt die Ermittlung der Fließzeit, wozu die Schalen auf einer Vorrichtung in 25 ° Schräglage gebracht werden.

Gemessen wird die Zeit, bis das Öl die Markierung erreicht hat.

Jede Probe wird mit 3 Prüfschalen durchgeführt. Jede Prüfschale wird fünf Mal vermessen, wozu diese jeweils um 72 ° gedreht wird. Die Messungen erfolgen im Abstand von jeweils 10 Minuten.

### 3. Mindestanforderung:

Fließzeit im Messbereich <15 sec. über der Anfangsfließzeit.



## Anhang 2

Version: 3 überarbeitet: 11.02.2015 DR/MJ/Pos./AO

Alle Kenndaten sind Mittelwerte und unterliegen produktionsbedingten Schwankungen. Änderungen bleiben vorbehalten.  
 Für die angegebenen Kennwerte gelten Vergleichbarkeit und Wiederholbarkeit des jeweiligen Prüfverfahrens.

D-59609 Anröchte • Phone: +49 (0)2947 881-0 • FAX: +49 (0)2947 881-120 •  
 email: [Schmierstoffe@KAJO.de](mailto:Schmierstoffe@KAJO.de) • Internet: [www.KAJO.de](http://www.KAJO.de)