

SOLIDO T

Alu-Druckguss Tischklemme für unsere AKUSTIX Vario Elemente

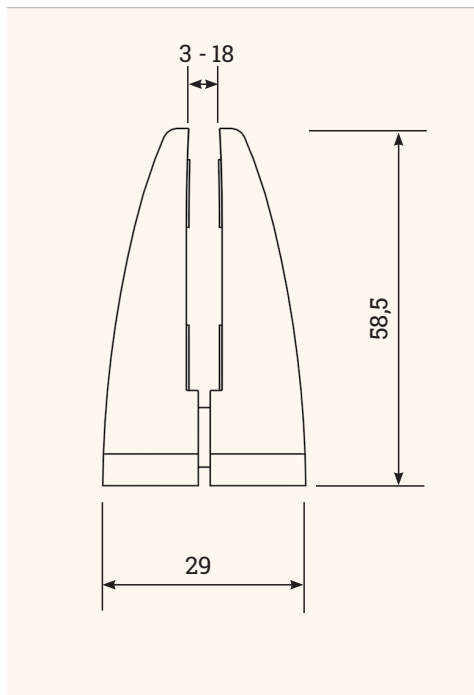


- ✓ Mit Kunststoffeinsätzen für schonendes Verkleben
- ✓ Klemmbereich Klemme: 3 - 18 mm
- ✓ Platzsparend

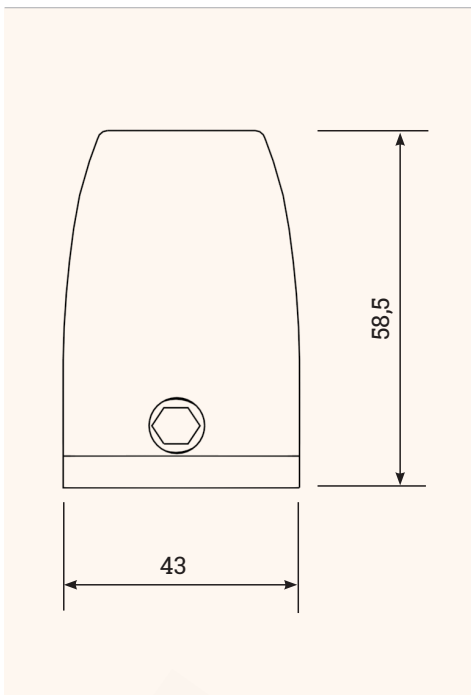


Technische Zeichnungen

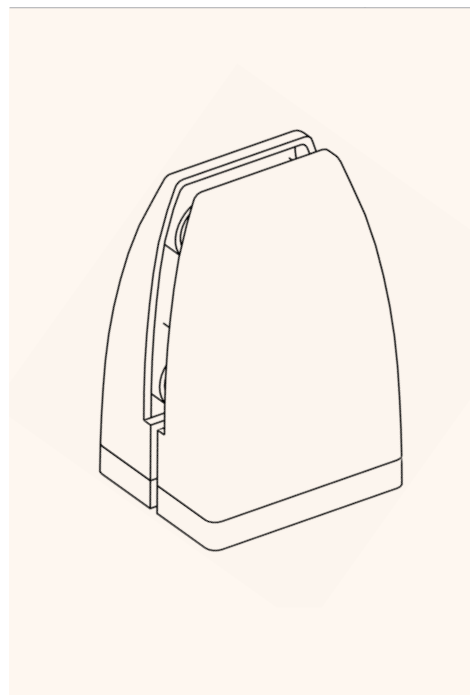
Seite



Front



3D Sicht



Bezeichnung	Beschreibung	Material	Farbe	Artikel-Nr.
SOLIDO T	Tischklemmen für AKUSTIX Vario (eco), Befestigungsset aus Aluminium Druckguss, zum Verschrauben auf der Tischplatte Schrauben: 2x M6 x25 mm Gewindelänge & 2x M6 x35 mm Gewindelänge, 4x Holzschraube 4x16 mm	Aluminium Druckguss	Schwarz	308 122617
		Aluminium Druckguss	Silber	308 122624
		Aluminium Druckguss	Weiß	308 122631

