

Zulassungsstelle für Bauprodukte und Bauarten

Bautechnisches Prüfamts

Eine vom Bund und den Ländern  
gemeinsam getragene Anstalt des öffentlichen Rechts



## Europäische Technische Bewertung

ETA-06/0171  
vom 23. Juni 2021

### Allgemeiner Teil

Technische Bewertungsstelle, die die Europäische Technische Bewertung ausstellt

Deutsches Institut für Bautechnik

Handelsname des Bauprodukts

fischer Highbond-Anker FHB / FHB dyn / FDA

Produktfamilie,  
zu der das Bauprodukt gehört

Verbundpreisdübel zur Verankerung im Beton

Hersteller

fischerwerke GmbH & Co. KG  
Klaus-Fischer-Straße 1  
72178 Waldachtal  
DEUTSCHLAND

Herstellungsbetrieb

fischerwerke

Diese Europäische Technische Bewertung enthält

39 Seiten, davon 3 Anhänge, die fester Bestandteil dieser Bewertung sind.

Diese Europäische Technische Bewertung wird ausgestellt gemäß der Verordnung (EU) Nr. 305/2011, auf der Grundlage von

EAD 330499-01-0601 Edition 04/2020

Diese Fassung ersetzt

ETA-06/0171 vom 26. Mai 2017

Die Europäische Technische Bewertung wird von der Technischen Bewertungsstelle in ihrer Amtssprache ausgestellt. Übersetzungen dieser Europäischen Technischen Bewertung in andere Sprachen müssen dem Original vollständig entsprechen und müssen als solche gekennzeichnet sein.

Diese Europäische Technische Bewertung darf, auch bei elektronischer Übermittlung, nur vollständig und ungekürzt wiedergegeben werden. Nur mit schriftlicher Zustimmung der ausstellenden Technischen Bewertungsstelle kann eine teilweise Wiedergabe erfolgen. Jede teilweise Wiedergabe ist als solche zu kennzeichnen.

Die ausstellende Technische Bewertungsstelle kann diese Europäische Technische Bewertung widerrufen, insbesondere nach Unterrichtung durch die Kommission gemäß Artikel 25 Absatz 3 der Verordnung (EU) Nr. 305/2011.

## Besonderer Teil

### 1 Technische Beschreibung des Produkts

Der fisher Highbond-Anker FHB / FHB dyn / FDA ist ein Verbundpreisdübel, der aus einer Mörtelkartusche mit FIS HB und einem Stahlteil besteht. Das Stahlteil besteht aus verzinktem Stahl oder aus nichtrostendem Stahl.

Die Kraftübertragung erfolgt über die mechanische Verzahnung einzelner Konen im Injektionsmörtel und weiter über eine Kombination aus Halte- und Reibungskräften im Verankerungsgrund (Beton).

Die Produktbeschreibung ist in Anhang A angegeben.

### 2 Spezifizierung des Verwendungszwecks gemäß dem anwendbaren Europäischen Bewertungsdokument

Von den Leistungen in Abschnitt 3 kann nur ausgegangen werden, wenn der Dübel entsprechend den Angaben und Bedingungen nach Anhang B verwendet wird.

Die Prüf- und Bewertungsmethoden, die dieser Europäischen Technischen Bewertung zu Grunde liegen, führen zur Annahme einer Nutzungsdauer des Dübels von mindestens 50 Jahren. Die Angabe der Nutzungsdauer kann nicht als Garantie des Herstellers verstanden werden, sondern ist lediglich ein Hilfsmittel zur Auswahl des richtigen Produkts in Bezug auf die angenommene wirtschaftlich angemessene Nutzungsdauer des Bauwerks.

### 3 Leistung des Produkts und Angabe der Methoden ihrer Bewertung

#### 3.1 Mechanische Festigkeit und Standsicherheit (BWR 1)

Wesentliches Merkmal	Leistung
Charakteristischer Widerstand unter Zugbeanspruchung (statische und quasi-statische Lasten)	Siehe Anhang C 1 – C 3, B 5 – B 8
Charakteristischer Widerstand unter Querlast (statische und quasi-statische Lasten)	Siehe Anhang C 1 und C 2
Verschiebungen für Kurzzeit- und Langzeitbelastung	Siehe Anhang C3
Charakteristischer Widerstand und Verschiebungen für die seismischen Leitungskategorien C1 und C2	Leistung nicht bewertet

#### 3.2 Hygiene, Gesundheit und Umweltschutz (BWR 3)

Wesentliches Merkmal	Leistung
Inhalt, Emission und/oder Freisetzung von gefährlichen Stoffen	Leistung nicht bewertet

**4 Angewandtes System zur Bewertung und Überprüfung der Leistungsbeständigkeit mit der Angabe der Rechtsgrundlage**

Gemäß EAD 330499-01-0601 gilt folgende Rechtsgrundlage: [96/582/EG].

Folgendes System ist anzuwenden: 1.

**5 Für die Durchführung des Systems zur Bewertung und Überprüfung der Leistungsbeständigkeit erforderliche technische Einzelheiten gemäß anwendbarem Europäischen Bewertungsdokument**

Technische Einzelheiten, die für die Durchführung des Systems zur Bewertung und Überprüfung der Leistungsbeständigkeit notwendig sind, sind Bestandteil des Kontrollplans, der beim Deutschen Institut für Bautechnik hinterlegt ist.

Ausgestellt in Berlin am 23. Juni 2021 vom Deutschen Institut für Bautechnik

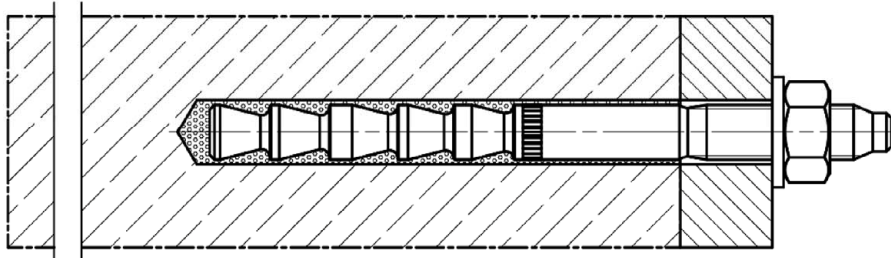
Dipl.-Ing. Beatrix Wittstock  
Referatsleiterin

Beglaubigt  
Lange

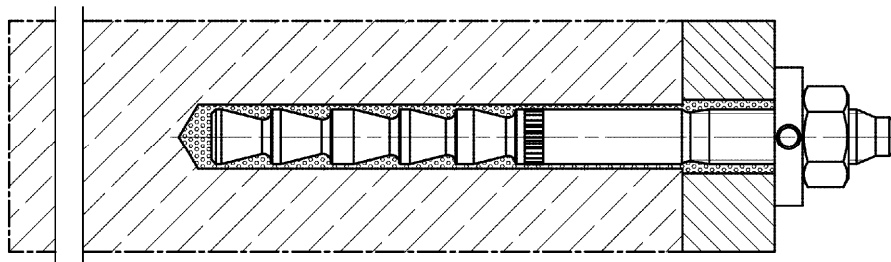
## Einbauzustände Teil 1, FHB / FHB N

fischer Highbond-Anker FHB / FHB N mit fischer Injektionssystem FIS HB

**Vorsteckmontage**



**Vor- oder Durchsteckmontage** mit nachträglich verpresster fischer Verfüllscheibe  
(Ringspalt mit Mörtel verfüllt)



Abbildungen nicht maßstäblich

fischer Highbond-Anker FHB / FHB dyn / FDA

**Produktbeschreibung**

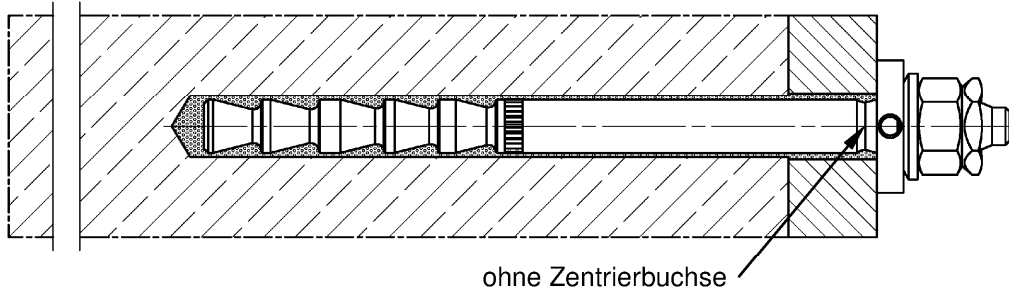
Einbauzustände Teil 1, fischer Highbond-Anker FHB / FHB N

**Anhang A 1**

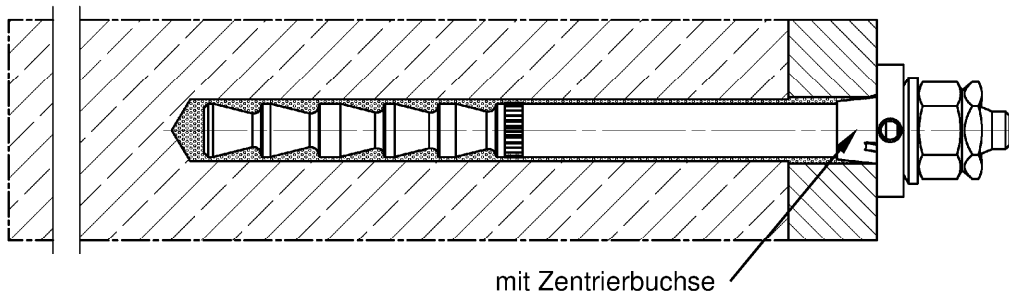
### Einbauzustände Teil 2, FHB dyn

fischer Highbond-Anker dynamic FHB dyn mit fischer Injektionssystem FIS HB

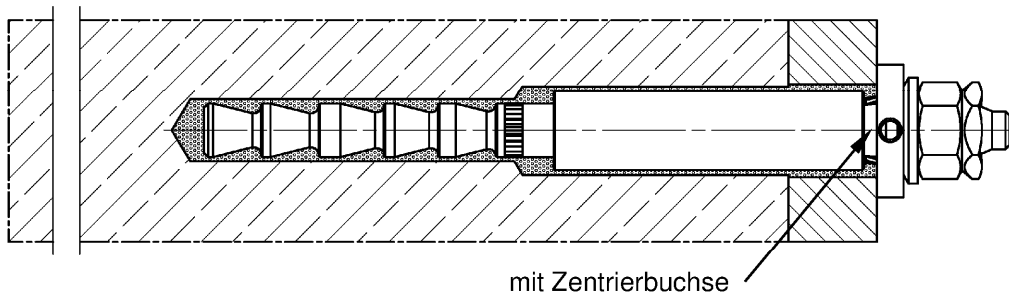
Vorsteckmontage ohne Querkrafthülse, FHB dyn (Ringspalt mit Mörtel verfüllt)



Durchsteckmontage ohne Querkrafthülse, FHB dyn (Ringspalt mit Mörtel verfüllt)



Durchsteckmontage mit Querkrafthülse, FHB dyn V (Ringspalt mit Mörtel verfüllt)



Abbildungen nicht maßstäblich

fischer Highbond-Anker FHB / FHB dyn / FDA

**Produktbeschreibung**

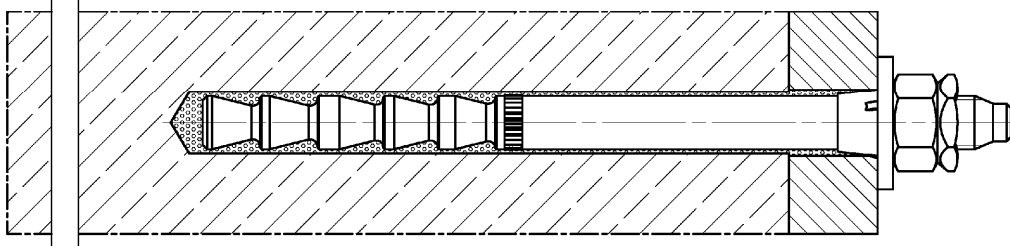
Einbauzustände Teil 2, fischer Highbond-Anker FHB dyn

**Anhang A 2**

### Einbauzustände Teil 3, FDA

fischer Dynamic-Anker FDA mit fischer Injektionssystem FIS HB

Durchsteckmontage



Abbildungen nicht maßstäblich

fischer Highbond-Anker FHB / FHB dyn / FDA

**Produktbeschreibung**

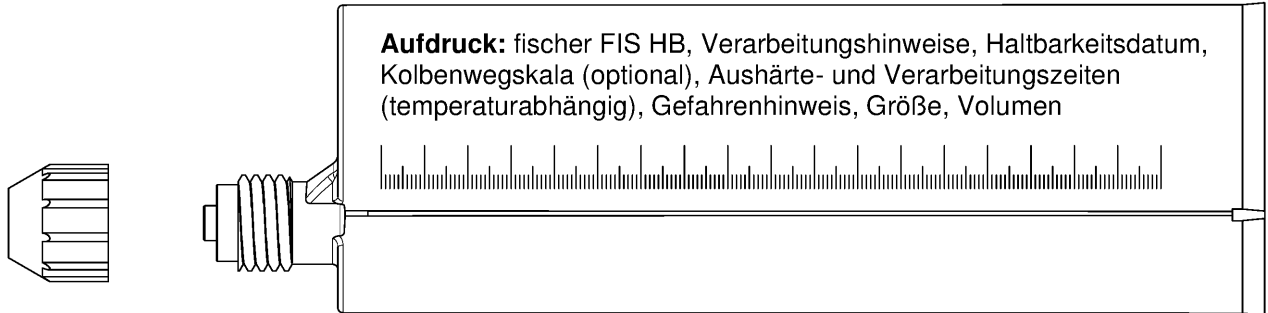
Einbauzustände Teil 3, fischer Dynamic-Anker FDA

**Anhang A 3**

## Übersicht Systemkomponenten Teil 1

### Injektionskartusche (Shuttlekartusche) mit Verschlusskappe

Größen: 345 ml, 360 ml, 825 ml

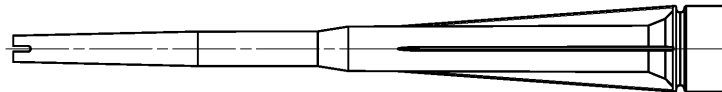


### Injektionskartusche (Coaxialkartusche) mit Verschlusskappe

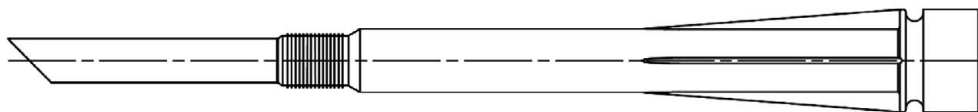
Größen: 150 ml, 300 ml, 380 ml, 400 ml, 410 ml



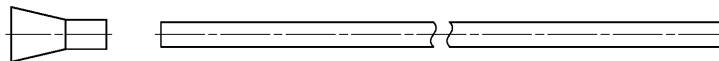
### Statikmischer FIS MR Plus für Injektionskartuschen bis 410 ml



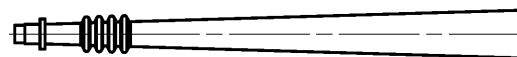
### Statikmischer FIS JMR für Injektionskartusche 825 ml



### Injektionshilfe und Verlängerungsschlauch Ø 9 für Statikmischer FIS MR Plus; Injektionshilfe und Verlängerungsschlauch Ø 9 oder Ø 15 für Statikmischer FIS JMR



### Injektionsadapter



Abbildungen nicht maßstäblich

fischer Highbond-Anker FHB / FHB dyn / FDA

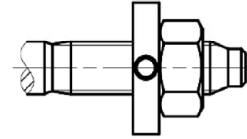
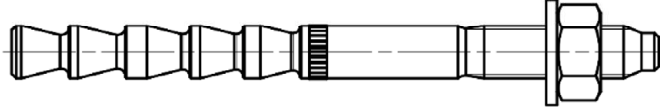
**Produktbeschreibung**  
Übersicht Systemkomponenten Teil 1;  
Kartuschen / Statikmischer / Zubehör

**Anhang A 4**



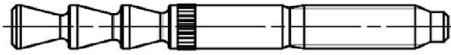
## Übersicht Systemkomponenten Teil 2

### fischer Highbond-Anker FHB / FHB N (alternative Bezeichnung)



fischer Ankerstange FHB-A / FHB-A N; Größe: M10x60

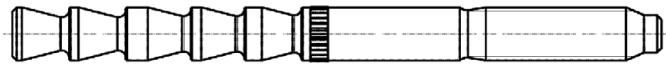
alternative Ausführung



fischer Ankerstange FHB-A / FHB-A N; Größe: M12x80

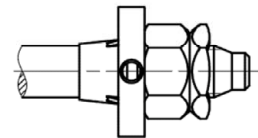
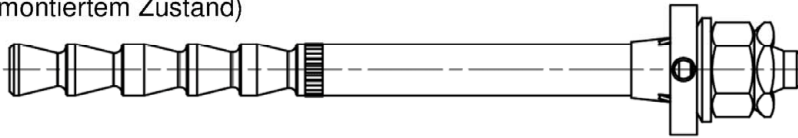


fischer Ankerstange FHB-A / FHB-A N; Größen: M12x100, M16x125, M20x170, M24x220



### fischer Highbond-Anker dynamic FHB dyn ohne Querkrachthülse

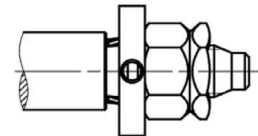
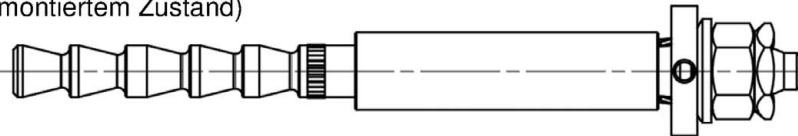
(in montiertem Zustand)



alternative Ausführung:  
Sechskantmutter mit  
kugeligter Auflagefläche

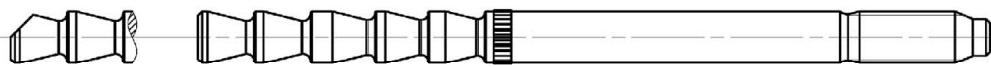
### fischer Highbond-Anker dynamic FHB dyn V mit Querkrachthülse

(in montiertem Zustand)

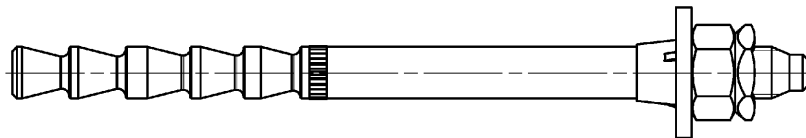


fischer Ankerstange FHB-A dyn; Größen: M12, M16, M20, M24

alternative  
Spitze

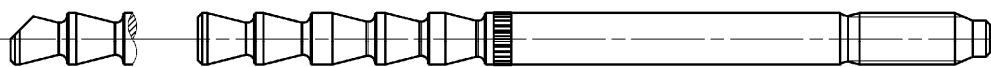


### fischer Dynamic-Anker FDA



fischer Ankerstange FDA-A; Größen: M12, M16

alternative  
Spitze



Abbildungen nicht maßstäblich

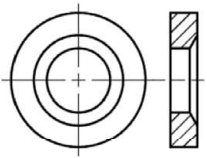
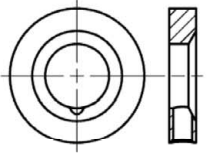
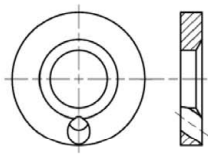
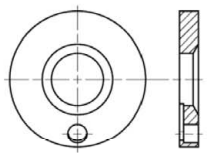
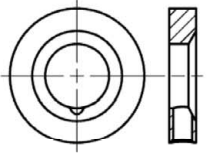
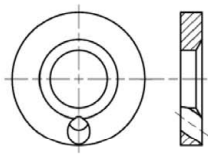
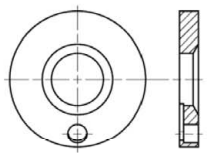
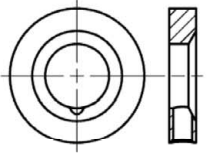
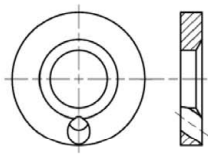
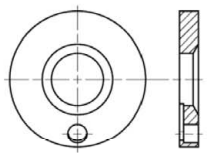
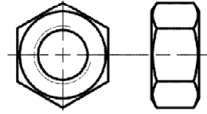
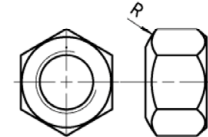
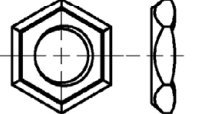

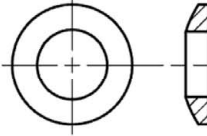
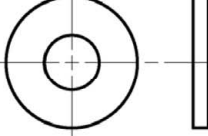
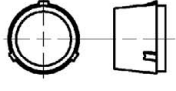
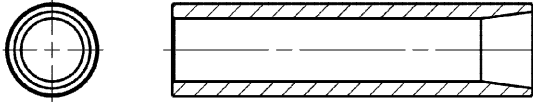
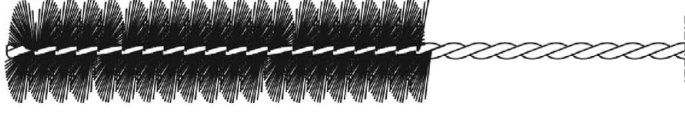

fischer Highbond-Anker FHB / FHB dyn / FDA

#### Produktbeschreibung

Übersicht Systemkomponenten Teil 2;  
Stahlteile

Anhang A 5

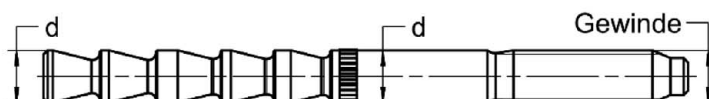
### Übersicht Systemkomponenten Teil 3

<p><b>Kegelpfanne</b> ohne Bohrung</p> 	<p><b>fischer Verfüllscheibe (verschiedene Ausführungen)</b></p> <table border="1"> <tr> <td data-bbox="496 324 836 611"> <p>radial</p>  </td> <td data-bbox="841 324 1181 611"> <p>schräg</p>  </td> <td data-bbox="1185 324 1522 611"> <p>axial</p>  </td> </tr> </table>			<p>radial</p> 	<p>schräg</p> 	<p>axial</p> 
<p>radial</p> 	<p>schräg</p> 	<p>axial</p> 				
<p><b>Sechskantmutter</b></p> 	<p><b>Sechskantmutter, mit kugelförmiger Auflagefläche</b></p> 	<p><b>Sicherungsmutter</b></p> 	<p><b>Sechskantmutter, niedrig</b></p> 			
<p><b>Kugelscheibe</b></p> 	<p><b>Unterlegscheibe</b></p> 	<p><b>Zentrierbuchse</b></p>  <p>nur Durchsteckmontage; FHB dyn und FDA</p>				
<p><b>Querkrafthülse (nur FHB dyn V)</b></p> 						
<p><b>Reinigungsbürste BS</b></p> 						
<p><b>Ausbläser ABP mit Druckluftdüse oder ABG</b></p> 						
<p>Abbildungen nicht maßstäblich</p>						
<p>fischer Highbond-Anker FHB / FHB dyn / FDA</p>			<p><b>Anhang A 6</b></p>			
<p><b>Produktbeschreibung</b> Übersicht Systemkomponenten Teil 3; Stahlteile / Reinigungsbürste / Ausbläser</p>						

**Tabelle A7.1: Abmessungen Systemkomponenten, FHB / FHB N**

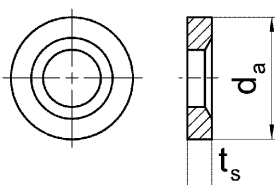
Bezeichnung		FHB 10x60	FHB 12x80	FHB 12x100	FHB 16x125	FHB 20x170	FHB 24x220
Gewinde	[-]	M10	M12	M12	M16	M20	M24
Ankerstange	d	10	12	12	16,5	22	24,5
Kegelpfanne / fischer Verfüllscheibe	$\geq d_a$	26	30	30	38	46	54
	$t_s$	6	6	6	7	8	10

Ankerstange:



Kegelpfanne /  
fischer Verfüllscheibe

(verschiedene Ausführungen  
siehe Anhang A 6)



Abbildungen nicht maßstäblich

fischer Highbond-Anker FHB / FHB dyn / FDA

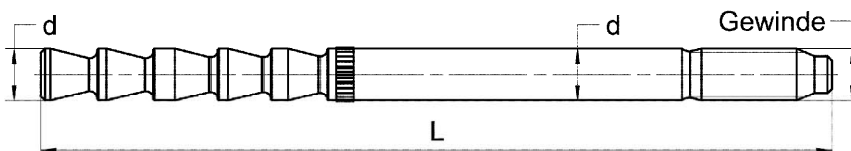
**Produktbeschreibung**  
Abmessungen Systemkomponenten, FHB / FHB N

**Anhang A 7**

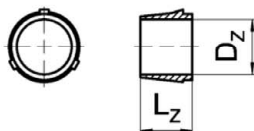
**Tabelle A8.1: Abmessungen Systemkomponenten, FHB dyn / FHB dyn V**

Bezeichnung		FHB dyn ohne Querkrafthülse				FHB dyn V mit Querkrafthülse	
		FHB dyn 12x100	FHB dyn 16x125	FHB dyn 20x170	FHB dyn 24x220	FHB dyn 12x100 V	FHB dyn 16x125 V
Gewinde	[-]	M12	M16	M20	M24	M12	M16
Ankerstange	d	12	16,5	22	24,5	12	16,5
	L <sub>min</sub>	135	168	220	280	140	173
	L <sub>max</sub>	332	365	415	475	337	367
Zentrierbuchse	D <sub>z</sub>	11,8	16,3	21,8	24,3	11,8	16,3
	L <sub>z</sub>	11	13	15	15	11	13
Kegelpfanne / fischer Verfüllscheibe	≥ d <sub>a</sub>	30	38	46	54	30	38
	t <sub>s</sub>	6	7	8	10	6	7
Querkrafthülse	L <sub>Q,min</sub>	---	---	---	---	40	55
	L <sub>Q,max</sub>	---	---	---	---	230	245
	D <sub>Q</sub>	---	---	---	---	17,5	23,5

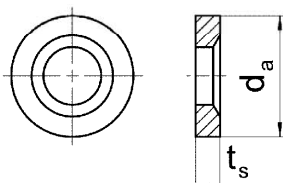
Ankerstange:



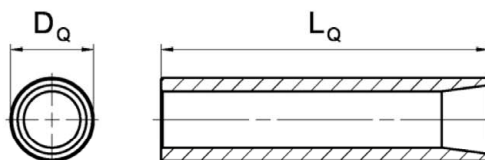
Zentrierbuchse:  
(nur Durchsteckmontage)



Kegelpfanne /  
fischer Verfüllscheibe:  
(verschiedene Ausführungen  
siehe Anhang A 6)



Querkrafthülse:  
(nur FHB dyn V)



Abbildungen nicht maßstäblich

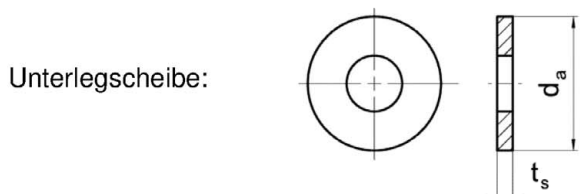
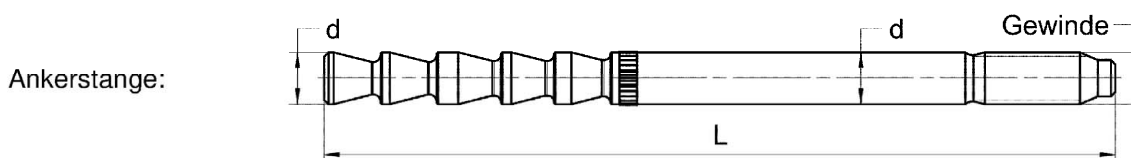
fischer Highbond-Anker FHB / FHB dyn / FDA

**Produktbeschreibung**  
Abmessungen Systemkomponenten, FHB dyn / FHB dyn V

**Anhang A 8**

**Tabelle A9.1: Abmessungen Systemkomponenten, FDA**

Bezeichnung		FDA 12x100	FDA 16x125
Gewinde	[-]	M12	M16
Ankerstange	d	12	16,5
	$L_{min}$	135	168
	$L_{max}$	332	365
Zentrierbuchse	$D_z$	11,8	16,3
	$L_z$	11	13
Unterlegscheibe	$\geq d_a$	30	40
	$t_{s,min}$	3,5	4
	$t_{s,max}$	7	8



Abbildungen nicht maßstäblich

fischer Highbond-Anker FHB / FHB dyn / FDA

**Produktbeschreibung**  
Abmessungen Systemkomponenten, FDA

**Anhang A 9**

**Tabelle A10.1: Werkstoffe, FHB / FHB N verzinkt**

Teil	Bezeichnung	Material		
1	Injektionskartusche	Mörtel, Härter, Füllstoffe		
	Stahlart	Stahl		
		galvanisch verzinkt (gvz)		feuerverzinkt (hdg)
		M10 bis M16	M20 bis M24	M10 bis M24
2	fischer Ankerstange FHB-A und FHB-A N	Festigkeitsklasse 5.8 Festigkeitsklasse 8.8 EN ISO 898-1:2013 galv. verzinkt $\geq 5 \mu\text{m}$ Zn5/An (A2K) nach EN ISO 4042:2018 $A_5 > 12\%$ Bruchdehnung beschichtet	$f_{uk} = 550 \text{ N/mm}^2$ $f_{yk} = 440 \text{ N/mm}^2$ EN ISO 898-1:2013 galv. verzinkt $\geq 5 \mu\text{m}$ Zn5/An (A2K) nach EN ISO 4042:2018 $A_5 > 12\%$ Bruchdehnung beschichtet	Festigkeitsklasse 8.8 EN ISO 898-1:2013 feuerverzinkt $\geq 40 \mu\text{m}$ EN ISO 10684:2004 $A_5 > 12\%$ Bruchdehnung Lackschicht beschichtet (M16 bis M24)
3	Unterlegscheibe ISO 7089:2000	galv. verzinkt $\geq 5 \mu\text{m}$ Zn5/An (A2K) nach EN ISO 4042:2018		feuerverzinkt $\geq 40 \mu\text{m}$ EN ISO 10684:2004
4	Kegelpfanne oder fischer Verfüllscheibe ähnlich DIN 6319-G	galv. verzinkt $\geq 5 \mu\text{m}$ Zn5/An (A2K) nach EN ISO 4042:2018		feuerverzinkt $\geq 40 \mu\text{m}$ EN ISO 10684:2004
5	Sechskantmutter	Festigkeitsklasse 8 EN ISO 898-2:2012 galv. verzinkt $\geq 5 \mu\text{m}$ , Zn5/An (A2K) nach EN ISO 4042:2018		Festigkeitsklasse 8 EN ISO 898-2:2012 feuerverzinkt $\geq 40 \mu\text{m}$ EN ISO 10684:2004
fischer Highbond-Anker FHB / FHB dyn / FDA				<b>Anhang A 10</b>
<b>Produktbeschreibung</b> Werkstoffe, FHB / FHB N verzinkt				

**Tabelle A11.1: Werkstoffe, FHB / FHB N nichtrostender Stahl**

Teil	Bezeichnung	Material		
1	Injektionskartusche	Mörtel, Härter, Füllstoffe		
	Stahlart	Nichtrostender Stahl R		Hochkorrosions- beständiger Stahl HCR
		gemäß EN 10088-1:2014 der Korrosionswiderstandsklasse CRC III nach EN 1993-1-4:2015		gemäß EN 10088-1:2014 der Korrosions- widerstandsklasse CRC V nach EN 1993-1-4:2015
		M10 bis M16	M20 bis M24	M10 bis M24
2	fischer Ankerstange FHB-A und FHB-A N	$f_{uk} = 800 \text{ N/mm}^2$ $f_{yk} = 640 \text{ N/mm}^2$ EN ISO 3506-1:2009 1.4401; 1.4404; 1.4578; 1.4571; 1.4439; 1.4362; 1.4062, 1.4662, 1.4462; EN 10088-1:2014 $A_5 > 12\%$ Bruchdehnung beschichtet	$f_{uk} = 700 \text{ N/mm}^2$ $f_{yk} = 560 \text{ N/mm}^2$ EN ISO 3506-1:2009 1.4401; 1.4404; 1.4578; 1.4571; 1.4439; 1.4362; 1.4062, 1.4662, 1.4462; EN 10088-1:2014 $A_5 > 12\%$ Bruchdehnung beschichtet	$f_{uk} = 700 \text{ N/mm}^2$ $f_{yk} = 560 \text{ N/mm}^2$ EN ISO 3506-1:2009 1.4565; 1.4529 EN 10088-1:2014 $A_5 > 12\%$ Bruchdehnung beschichtet
3	Unterlegscheibe ISO 7089:2000	1.4401; 1.4404; 1.4578; 1.4571; 1.4439; 1.4362; EN 10088-1:2014		1.4565; 1.4529; EN 10088-1:2014
4	Kegelpfanne oder fischer Verfüllscheibe ähnlich DIN 6319-G	1.4401; 1.4404; 1.4578; 1.4571; 1.4439; 1.4362; EN 10088-1:2014		1.4565; 1.4529; EN 10088-1:2014
5	Sechskantmutter	Festigkeitsklasse 70 oder 80 EN ISO 3506-2:2020 1.4401; 1.4404; 1.4578; 1.4571; 1.4439; 1.4362; EN 10088-1:2014		Festigkeitsklasse 70 oder 80 EN ISO 3506-2:2020 1.4565; 1.4529; EN 10088-1:2014
fischer Highbond-Anker FHB / FHB dyn / FDA				<b>Anhang A 11</b>
<b>Produktbeschreibung</b> Werkstoffe, FHB / FHB N nichtrostender Stahl				

**Tabelle A12.1: Werkstoffe, FHB dyn**

Teil	Bezeichnung	Material	
1	Injektionskartusche	Mörtel, Härter, Füllstoffe	
	Stahlart	Stahl	Hochkorrosionsbeständiger Stahl HCR
		verzinkt	gemäß EN 10088-1:2014 der Korrosionswiderstandsklasse CRC V nach EN 1993-1-4:2015
		M12 bis M24	M12 bis M16
2	fischer Ankerstange FHB-A dyn	Festigkeitsklasse 8.8 EN ISO 898-1:2013 galv. verzinkt $\geq 5 \mu\text{m}$ Zn5/An (A2K) nach EN ISO 4042:2018 $A_5 > 12\%$ Bruchdehnung beschichtet	EN ISO 3506-1:2009 1.4529 EN 10088-1:2014 $f_{uk} \geq 700 \text{ N/mm}^2$ $A_5 > 12\%$ Bruchdehnung beschichtet
3	Zentrierbuchse	Kunststoff	
4	Kegelpfanne oder fischer Verfüllscheibe ähnlich DIN 6319-G	galv. verzinkt $\geq 5 \mu\text{m}$ Zn5/An (A2K) nach EN ISO 4042:2018	1.4529 EN 10088-1:2014
5	Kugelscheibe	galv. verzinkt $\geq 5 \mu\text{m}$ Zn5/An (A2K) nach EN ISO 4042:2018	1.4529 EN 10088-1:2014
6a	Sechskantmutter	Festigkeitsklasse 8 EN ISO 898-2:2012 galv. verzinkt $\geq 5 \mu\text{m}$ Zn5/An (A2K) nach EN ISO 4042:2018	Festigkeitsklasse 70 EN ISO 3506-2:2020 1.4529 EN 10088-1:2014
6b	Sechskantmutter mit kugelige Auflagefläche		
7a	Sicherungsmutter	galv. verzinkt $\geq 5 \mu\text{m}$ Zn5/An (A2K) nach EN ISO 4042:2018	1.4529 EN 10088-1:2014
7b	Sechskantmutter, niedrig		
8	Querkrafthülse	galv. verzinkt $\geq 5 \mu\text{m}$ Zn5/An (A2K) nach EN ISO 4042:2018	---
fischer Highbond-Anker FHB / FHB dyn / FDA			
<b>Produktbeschreibung</b> Werkstoffe, FHB dyn			<b>Anhang A 12</b>

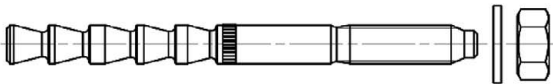




**Tabelle A13.1: Werkstoffe, FDA**

Teil	Bezeichnung	Material
1	Injektionskartusche	Mörtel, Härter, Füllstoffe
	Stahlart	Stahl
		verzinkt
		M12 bis M16
2	fischer Ankerstange FDA-A	Festigkeitsklasse 8.8 EN ISO 898-1:2013 galv. verzinkt $\geq 5 \mu\text{m}$ Zn5/An (A2K) nach EN ISO 4042:2018 $A_5 > 12 \%$ Bruchdehnung beschichtet
3	Zentrierbuchse	Kunststoff
4	Unterlegscheibe	galv. verzinkt $\geq 5 \mu\text{m}$ , Zn5/An (A2K) nach EN ISO 4042:2018
5	Sechskantmutter	Festigkeitsklasse 8; EN ISO 898-2:2012 galv. verzinkt $\geq 5 \mu\text{m}$ , Zn5/An (A2K) nach EN ISO 4042:2018
6	Sicherungsmutter	galv. verzinkt $\geq 5 \mu\text{m}$ , Zn5/An (A2K) nach EN ISO 4042:2018
fischer Highbond-Anker FHB / FHB dyn / FDA		<b>Anhang A 13</b>
<b>Produktbeschreibung</b> Werkstoffe, FDA		

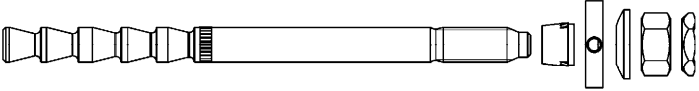
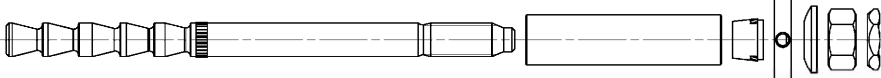


## Spezifizierung des Verwendungszwecks (Teil 1), FHB / FHB N

**Tabelle B1.1:** Übersicht Nutzungs- und Leistungskategorien, FHB / FHB N

		fischer Highbond-Anker FHB / FHB N mit FIS HB	
			
Hammerbohren mit Standardbohrer		alle Größen; Bohrenenddurchmesser ( $d_0$ ) 12 mm bis 28 mm	
Hammerbohren mit Hohlbohrer			
(fischer "FHD"; Heller "Duster Expert"; Bosch "Speed Clean"; Hilti "TE-CD, TE-YD"; DreBo „D-Plus“; DreBo „D-Max“)			
Statische und quasi-statische Belastung, im	ungerissenen Beton <hr/> gerissenen Beton	alle Größen; M10 bis M24	Tabellen: C1.1 C2.1 C3.1
Nutzungs-kategorie	11 trockener oder nasser Beton	alle Größen; M10 bis M24	
	12 wassergefülltes Bohrloch	alle Größen; M10 bis M24	
Einbaurichtung	D3 horizontale und vertikale Montage nach unten und oben (Überkopfmontage)		
Einbaumethode	Vor- oder Durchsteckmontage		
Einbautemperatur <sup>1)</sup>	FIS HB: $T_{i,min} = -5\text{ °C}$ bis $T_{i,max} = +40\text{ °C}$		
Gebrauchs-temperaturbereiche	Temperaturbereich I:	-40 °C bis +40 °C	(maximale Kurzzeittemperatur +40 °C; maximale Langzeittemperatur +24 °C)
	Temperaturbereich II:	-40 °C bis +80 °C	(maximale Kurzzeittemperatur +80 °C; maximale Langzeittemperatur +50 °C)
<sup>1)</sup> Für die übliche Temperaturveränderung nach dem Einbau			
fischer Highbond-Anker FHB / FHB dyn / FDA			<b>Anhang B 1</b>
<b>Verwendungszweck</b> Spezifikationen (Teil 1), FHB / FHB N			

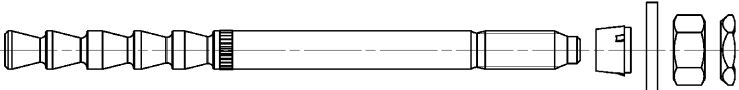
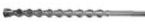

## Spezifizierung des Verwendungszwecks (Teil 2), FHB dyn

**Tabelle B2.1:** Übersicht Nutzungs- und Leistungskategorien, FHB dyn

		fischer Highbond-Anker dynamic FHB dyn mit FIS HB			
		<b>FHB-A dyn</b> , ohne Querkrafthülse (Darstellung mit Zentrierbuchse; Verwendung nur bei Durchsteckmontage)			
					
		<b>FHB-A dyn V</b> , mit Querkrafthülse			
					
		FHB dyn		FHB dyn V	
Hammerbohren mit Standardbohrer		alle Größen; Bohrernenddurchmesser (d <sub>0</sub> ) 14 mm bis 28 mm		alle Größen; Bohrernenddurchmesser (d <sub>0</sub> ) 14 mm und 18 mm Bohrernenddurchmesser (d <sub>1</sub> ) 20 mm und 28 mm	
Hammerbohren mit Hohlbohrer					
(fischer "FHD", Heller "Duster Expert"; Bosch "Speed Clean"; Hilti "TE-CD, TE-YD"; DreBo „D-Plus“; DreBo „D-Max“)					
Statische und quasi-statische Belastung, im	ungerissenen Beton <hr/> gerissenen Beton	alle Größen; M12 bis M24	Tabellen: C1.1 C2.1 C3.1	alle Größen; M12 und M16	Tabellen: C1.1 C2.1 C3.1
Nutzungs-kategorie	11 trockener oder nasser Beton	alle Größen; M12 bis M24		alle Größen; M12 und M16	
	12 wassergefülltes Bohrloch	alle Größen; M12 bis M24		alle Größen; M12 und M16	
Einbaurichtung	D3 horizontale und vertikale Montage nach unten und oben (Überkopfmontage)				
Einbaumethode	Vor- oder Durchsteckmontage		Durchsteckmontage		
Einbautemperatur <sup>1)</sup>	FIS HB: T <sub>i,min</sub> = -5 °C bis T <sub>i,max</sub> = +40 °C				
Gebrauchstemperturbereiche	Temperaturbereich I:	-40 °C bis +40 °C	(maximale Kurzzeittemperatur +40 °C; maximale Langzeittemperatur +24 °C)		
	Temperaturbereich II:	-40 °C bis +80 °C	(maximale Kurzzeittemperatur +80 °C; maximale Langzeittemperatur +50 °C)		
<sup>1)</sup> Für die übliche Temperaturveränderung nach dem Einbau					
fischer Highbond-Anker FHB / FHB dyn / FDA					<b>Anhang B 2</b>
Verwendungszweck Spezifikationen (Teil 2), FHB dyn					

### Spezifizierung des Verwendungszwecks (Teil 3), FDA

**Tabelle B3.1:** Übersicht Nutzungs- und Leistungskategorien, FDA

		<b>fischer Dynamic-Anker FDA mit FIS HB</b>	
			
Hammerbohren mit Standardbohrer		alle Größen; Bohrerinnendurchmesser (d <sub>0</sub> ) 14 mm und 18 mm	
Hammerbohren mit Hohlbohrer			
(fischer "FHD"; Heller "Duster Expert"; Bosch "Speed Clean"; Hilti "TE-CD, TE-YD"; DreBo „D-Plus“; DreBo „D-Max“)			
Statische und quasi-statische Belastung, im	ungerissenen Beton <hr/> gerissenen Beton	alle Größen; M12 und M16	Tabellen: C1.1 C2.1 C3.1
Nutzungs-kategorie	11 trockener oder nasser Beton	alle Größen; M12 und M16	
	12 wassergefülltes Bohrloch	alle Größen; M12 und M16	
Einbaurichtung	D3 horizontale und vertikale Montage nach unten und oben (Überkopfmontage)		
Einbaumethode	Durchsteckmontage		
Einbautemperatur <sup>1)</sup>	FIS HB: T <sub>i,min</sub> = -5 °C bis T <sub>i,max</sub> = +40 °C		
Gebrauchs-temperaturbereiche	Temperaturbereich I:	-40 °C bis +40 °C	(maximale Kurzzeittemperatur +40 °C; maximale Langzeittemperatur +24 °C)
	Temperaturbereich II:	-40 °C bis +80 °C	(maximale Kurzzeittemperatur +80 °C; maximale Langzeittemperatur +50 °C)
<sup>1)</sup> Für die übliche Temperaturveränderung nach dem Einbau			
fischer Highbond-Anker FHB / FHB dyn / FDA			<b>Anhang B 3</b>
<b>Verwendungszweck</b> Spezifikationen (Teil 3), FDA			

## Spezifizierung des Verwendungszwecks (Teil 4)

### Verankerungsgrund:

- Verdichteter bewehrter oder unbewehrter Normalbeton ohne Fasern der Festigkeitsklassen C20/25 bis C50/60 gemäß EN 206:2013+A1:2016+A2:2021

### Anwendungsbedingungen (Umweltbedingungen):

- Bauteile unter den Bedingungen trockener Innenräume (verzinkter Stahl, nichtrostender Stahl oder hochkorrosionsbeständiger Stahl).
- Für alle anderen Bedingungen gemäß EN 1993-1-4:2015 entsprechend der Korrosionswiderstandsklassen nach Anhang A 11 Tabelle A11.1 (FHB / FHB N) bzw. Anhang A 12 Tabelle A12.1 (FHB dyn).

### Bemessung:

- Die Bemessung der Verankerung erfolgt unter der Verantwortung eines auf dem Gebiet der Verankerungen und des Stahlbetonbaus erfahrenen Ingenieurs.
- Unter Berücksichtigung der zu verankernden Lasten werden prüfbare Berechnungen und Konstruktionszeichnungen angefertigt. Auf den Konstruktionszeichnungen ist die Lage der Dübel angegeben (z. B. Lage des Dübels zur Bewehrung oder zu den Auflagern).
- Die Bemessung der Verankerungen erfolgt in Übereinstimmung mit:
  - EN 1992-4:2018 und
  - EOTA Technical Report TR 055, Fassung Februar 2018

### Einbau:

- Einbau des Dübels durch entsprechend geschulten Personals unter der Aufsicht des Bauleiters
- Im Fall von Fehlbohrungen sind diese zu vermörteln
- Überkopfmontage erlaubt

fischer Highbond-Anker FHB / FHB dyn / FDA

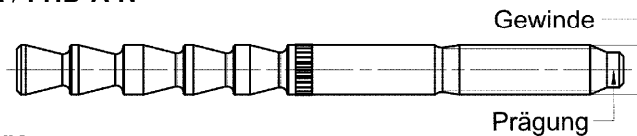
**Verwendungszweck**  
Spezifikationen (Teil 4)

**Anhang B 4**

**Tabelle B5.1: Montagekennwerte für fischer Highbond-Anker FHB / FHB N**

Bezeichnung		FHB 10x60	FHB 12x80	FHB 12x100		FHB 16x125		FHB 20x170	FHB 24x220	
Gewinde	[-]	M10	M12	M12		M16		M20	M24	
Schlüsselweite	SW	17	19	19		24		30	36	
Bohrerinnendurchmesser	$d_0$	12	14	14		18		24	28	
Bohrlochtiefe	$h_0$	65	85	105		130		175	225	
Effektive Verankerungstiefe	$h_{ef}$	60	80	100		125		170	220	
Minimale Dicke des Betonbauteils	$h_{min}$	120	160	130	200	160	250	220	440	
Minimaler Achsabstand	$s_{min}$	60	80	100	100	100	100	80	180	
Minimaler Randabstand	$c_{min}$			200	100	200	100			
Für $h_{min} \leq h \leq 2h_{ef}$ : $s_1 \geq s_{min} = 100 \text{ mm}$ $c_1 \geq c_{min} = 100 \text{ mm}$		[mm]		$[(3 \cdot c_1 + s_1) \cdot h] \geq 88000$						
Berechnung $c_{erf}$ bei gegebenen $s_1$ und $h$				$c_{erf} \geq (88000/h - s_1) / 3$						
Berechnung $s_{erf}$ bei gegebenen $c_1$ und $h$				$s_{erf} \geq 88000/h - 3 \cdot c_1$						
Durchmesser des Durchgangsloch im Anbauteil	Vorsteckmontage	$d_f$	12	14	14		18		22	26
	Durchsteckmontage	$d_f$	14	16	16		20		26	30
Montagedrehmoment	$T_{inst}$	[Nm]	20	40	40		60		100	120

**fischer Ankerstange FHB-A / FHB-A N**



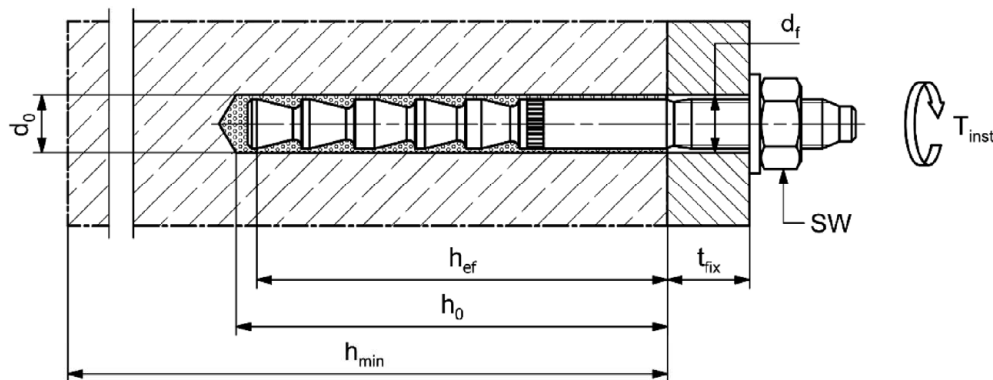
**Prägung fischer Ankerstange:**

Werkzeichen, Gewindedurchmesser, Verankerungstiefe z.B.: 16 x 125

Bei Ankerstangen der Festigkeitsklasse 5.8 zusätzlich „5.8“

Bei nichtrostendem Stahl zusätzlich „R“ und bei hochkorrosionsbeständiger Stahl zusätzlich „HCR“

**Einbauzustand:**



Abbildungen nicht maßstäblich

fischer Highbond-Anker FHB / FHB dyn / FDA

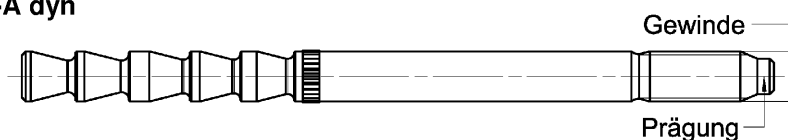
**Verwendungszweck**  
Montagekennwerte fischer Highbond-Anker FHB / FHB N

**Anhang B 5**

**Tabelle B6.1: Montagekennwerte für fischer Highbond-Anker dynamic ohne Querkrathülse FHB dyn**

Bezeichnung		FHB dyn 12x100	FHB dyn 16x125	FHB dyn 20x170	FHB dyn 24x220
Gewinde	[-]	M12	M16	M20	M24
Schlüsselweite	SW	19	24	30	36
Bohrerenddurchmesser	$d_0$	14	18	24	28
Bohrlochtiefe	$h_{0,min}$	105	130	175	225
Effektive Verankerungstiefe	$h_{ef}$	100	125	170	220
Minimale Dicke des Betonbauteils	$h_{min}$	130	200	220	440
Minimaler Achsabstand	$s_{min}$	100	100	80	180
Minimaler Randabstand	$c_{min}$	200	100	80	180
Für $h_{min} \leq h \leq 2h_{ef}$ : $s_1 \geq s_{min} = 100 \text{ mm}$ $c_1 \geq c_{min} = 100 \text{ mm}$	[mm]	$[(3 \cdot c_1 + s_1) \cdot h] \geq 88000$			
Berechnung $c_{erf}$ bei gegebenen $s_1$ und $h$		$c_{erf} \geq (88000/h - s_1) / 3$		-	
Berechnung $s_{erf}$ bei gegebenen $c_1$ und $h$		$s_{erf} \geq 88000/h - 3 \cdot c_1$			
Durchmesser des Durchgangslochs im Anbauteil	$d_f$	15	19	25	29
Anbauteildicke	$t_{fix,min}$ $t_{fix,max}$	8	10	12	14
Überstand Ankerstange	$h_{p,min}$	200			
Montagedrehmoment	$T_{inst}$ [Nm]	30 + $t_{fix}$	35 + $t_{fix}$	40 + $t_{fix}$	50 + $t_{fix}$
		40	60	100	120

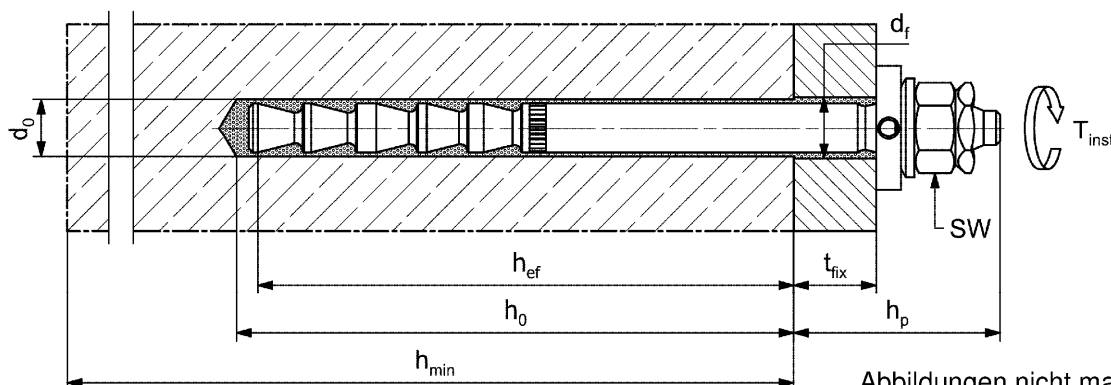
**fischer Ankerstange FHB-A dyn**



**Prägung fischer Ankerstange:**

Werkzeichen, Gewindedurchmesser, Verankerungstiefe, Anwendungsbereich z.B.: 16 x 125 dyn  
Bei hochkorrosionsbeständigem Stahl zusätzlich „HCR“.

**Einbauzustand:** (Darstellung ohne Zentrierbuchse; Vorsteckmontage)



Abbildungen nicht maßstäblich

fischer Highbond-Anker FHB / FHB dyn / FDA

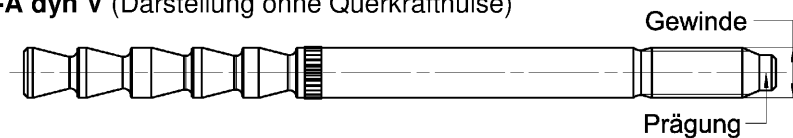
**Verwendungszweck**  
Montagekennwerte fischer Highbond-Anker dynamic FHB dyn  
(ohne Querkrathülse)

**Anhang B 6**

**Tabelle B7.1: Montagekennwerte für fischer Highbond-Anker dynamic mit Querkrachthülse FHB dyn V**

Bezeichnung		FHB-A dyn 12x100 V		FHB-A dyn 16x125 V	
Gewinde	[-]	M12		M16	
Schlüsselweite	SW	19		24	
Bohrerinnendurchmesser	$d_0$	14		18	
Bohrlochtiefe	$h_{0,min}$	110		135	
Bohrerinnendurchmesser	$d_1$	20		28	
Bohrlochtiefe	$h_{1,min}$	35		50	
Effektive Verankerungstiefe	$h_{ef}$	105		130	
Minimale Dicke des Betonbauteils	$h_{min}$	130	200	160	250
Minimaler Achsabstand	$s_{min}$	100	100	100	100
Minimaler Randabstand	$c_{min}$	200	100	200	100
Für $h_{min} \leq h \leq 2h_{ef}$ : $s_1 \geq s_{min} = 100 \text{ mm}$ $c_1 \geq c_{min} = 100 \text{ mm}$		$[(3 \cdot c_1 + s_1) \cdot h] \geq 88000$			
Berechnung $c_{erf}$ bei gegebenen $s_1$ und $h$		$c_{erf} \geq (88000/h - s_1) / 3$			
Berechnung $s_{erf}$ bei gegebenen $c_1$ und $h$		$s_{erf} \geq 88000/h - 3 \cdot c_1$			
Durchmesser des Durchgangslochs im Anbauteil	$d_f$	21		29	
Anbauteildicke	$t_{fix,min}$	8		10	
	$t_{fix,max}$	200			
Montagedrehmoment	$T_{inst}$ [Nm]	40		60	

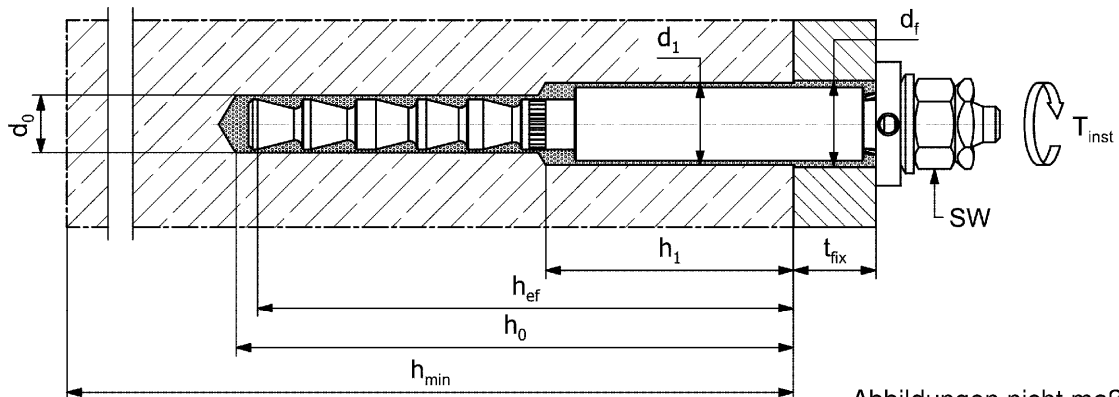
**fischer Ankerstange FHB-A dyn V** (Darstellung ohne Querkrachthülse)



**Prägung fischer Ankerstange:**

Werkzeichen, Gewindedurchmesser, Verankerungstiefe, Anwendungsbereich z.B.: 16 x 125 dyn V

**Einbauzustand:**



Abbildungen nicht maßstäblich

fischer Highbond-Anker FHB / FHB dyn / FDA

**Verwendungszweck**  
Montagekennwerte fischer Highbond-Anker dynamic FHB dyn V  
(mit Querkrachthülse)

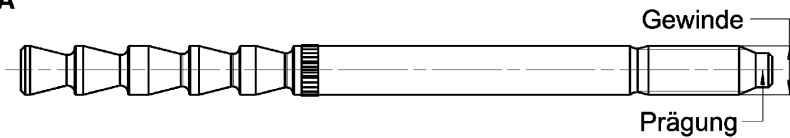
**Anhang B 7**



**Tabelle B8.1: Montagekennwerte für fischer Dynamic-Anker FDA**

Bezeichnung		FDA 12x100		FDA 16x125	
Gewinde	[-]	M12		M16	
Schlüsselweite	SW	19		24	
Bohrerinnendurchmesser	$d_0$	14		18	
Bohrlochtiefe	$h_{0,min}$	105		130	
Effektive Verankerungstiefe	$h_{ef}$	100		125	
Minimale Dicke des Betonbauteils	$h_{min}$	130	200	160	250
Minimaler Achsabstand	$s_{min}$	100	100	100	100
Minimaler Randabstand	$c_{min}$	200	100	200	100
Für $h_{min} \leq h \leq 2h_{ef}$ :	$s_1 \geq s_{min} = 100 \text{ mm}$ $c_1 \geq c_{min} = 100 \text{ mm}$	[mm] $[(3 \cdot c_1 + s_1) \cdot h] \geq 88000$			
Berechnung $c_{erf}$ bei gegebenen $s_1$ und $h$		$c_{erf} \geq (88000/h - s_1) / 3$			
Berechnung $s_{erf}$ bei gegebenen $c_1$ und $h$		$s_{erf} \geq 88000/h - 3 \cdot c_1$			
Durchmesser des Durchgangslochs im Anbauteil	$d_f$	15		19	
Anbauteildicke	$t_{fix,min}$	12		16	
	$t_{fix,max}$	200			
Montagedrehmoment	$T_{inst}$ [Nm]	40		60	

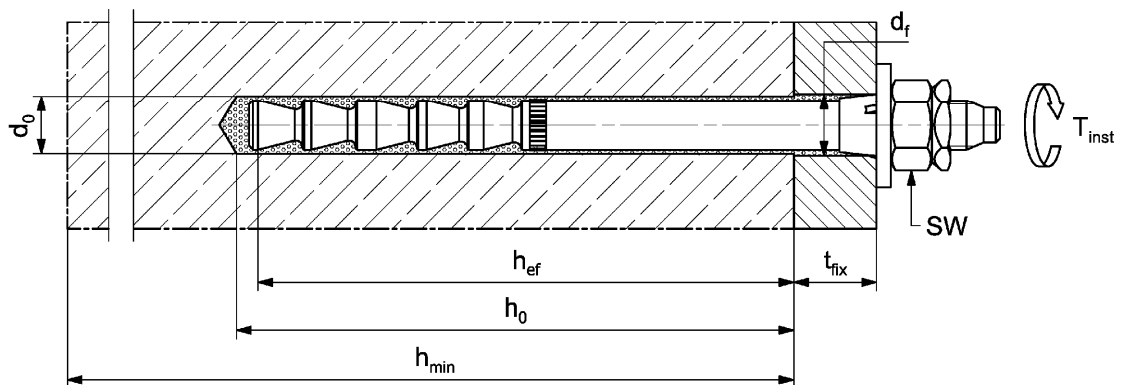
**fisher Ankerstange FDA-A**



**Prägung fisher Ankerstange:**

Werkzeichen, Gewindedurchmesser, Verankerungstiefe, Anwendungsbereich z.B.: 16 x 125 dyn

**Einbauzustand:**



Abbildungen nicht maßstäblich

fisher Highbond-Anker FHB / FHB dyn / FDA

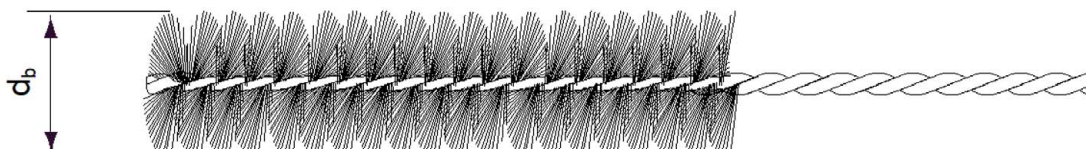
**Verwendungszweck**  
Montagekennwerte fisher Dynamic-Anker FDA

**Anhang B 8**

**Tabelle B9.1:** Kennwerte der Reinigungsbürste BS (Stahlbürste mit Stahlborsten)

Die Größe der Reinigungsbürste bezieht sich auf den Bohrerennendurchmesser

Bohrerenn- durchmesser	$d_0$	[mm]	12	14	18	24	28
Stahlbürsten- durchmesser	$d_b$		14	16	20	26	30



**Tabelle B9.2:** Verarbeitungszeit  $t_{work}$  und Aushärtezeit  $t_{cure}$  (FIS HB)

Temperatur im Verankerungsgrund <sup>1)</sup> [°C]	Maximale Verarbeitungszeit $t_{work}$	Minimale Aushärtezeit <sup>2)</sup> $t_{cure}$
-5 bis 0 <sup>3)</sup>	-	6 h
> 0 bis 5 <sup>3)</sup>	-	3 h
> 5 bis 10	15 min	90 min
> 10 bis 20	6 min	35 min
> 20 bis 30	4 min	20 min
> 30 bis 40	2 min	12 min

<sup>1)</sup> Die Temperatur im Verankerungsgrund darf während der Aushärtezeit -5°C nicht unterschreiten

<sup>2)</sup> Im nassen Beton oder wassergefülltem Bohrloch ist die Aushärtezeit zu verdoppeln

<sup>3)</sup> Minimale Kartuschentemperatur +5°C

Abbildungen nicht maßstäblich

fischer Highbond-Anker FHB / FHB dyn / FDA

**Verwendungszweck**

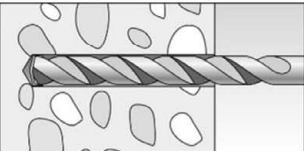
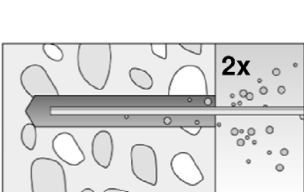

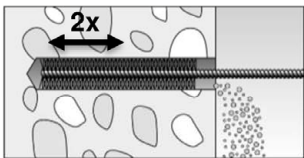
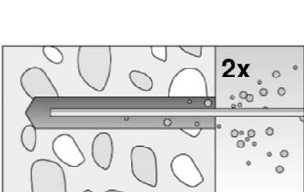

Kennwerte der Reinigungsbürste (Stahlbürste);  
Verarbeitungszeit und Aushärtezeit

**Anhang B 9**

<b>Übersicht Montageanleitungen</b>				
	<b>Ankertyp</b>			
	<b>FHB / FHB N</b>	<b>FHB dyn</b>	<b>FHB dyn V</b>	<b>FDA</b>
<b>Bohren und Reinigen</b> Hammerbohren mit Standardbohrer	Anhang B 11 Schritt 1a bis 4a	Anhang B 11 Schritt 1a bis 4a	Anhang B 12 Schritt 1c bis 4c	Anhang B 11 Schritt 1a bis 4a
<b>Bohren und Reinigen</b> Hammerbohren mit Hohlbohrer	Anhang B 11 Schritt 1b bis 2b	Anhang B 11 Schritt 1b bis 2b	Anhang B 12 Schritt 1d bis 2d	Anhang B 11 Schritt 1b bis 2b
<b>Kartuschenvorbereitung</b>	Anhang B 13 Schritt 5a bis 7a			
<b>Vorsteckmontage</b>	Anhang B 14 Schritt 8a bis 12a	Anhang B 16 Schritt 8c bis 12c	-	-
<b>Durchsteckmontage</b>	Anhang B 15 Schritt 8b bis 11b	Anhang B 17 Schritt 8d bis 11d	Anhang B 18 Schritt 8e bis 11e	Anhang B 19 Schritt 8f bis 11f
fischer Highbond-Anker FHB / FHB dyn / FDA				<b>Anhang B 10</b>
<b>Verwendungszweck</b> Übersicht Montageanleitungen				


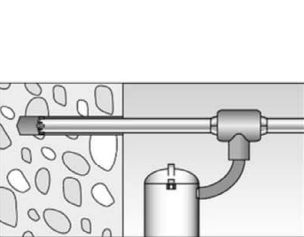
### Montageanleitung Teil 1; Bohren und Reinigen FHB, FHB N, FHB dyn und FDA

#### Bohrlocherstellung und Bohrlochreinigung (Hammerbohren mit Standardbohrer)

1a		<p>Bohrloch erstellen. Bohrlochdurchmesser <math>d_0</math> und Bohrlochtiefe <math>h_0</math> siehe Tabellen: FHB / FHB N → <b>Tabelle B5.1</b> FHB dyn → <b>Tabelle B6.1</b> FDA → <b>Tabelle B8.1</b></p>
2a		<p>Bohrloch reinigen. Bohrloch zweimal ausblasen Bei Bohrdurchmesser <math>d_0 &lt; 24</math> mm mit Handausbläser oder ölfreier Druckluft (<math>\geq 6</math> bar). Bei Bohrdurchmesser <math>d_0 \geq 24</math> mm mit ölfreier Druckluft (<math>\geq 6</math> bar). Druckluftdüse verwenden.</p> 
3a		<p>Bohrloch mit Stahlbürste zweimal ausbürsten. Entsprechende Bürsten siehe <b>Tabelle B9.1</b></p>
4a		<p>Bohrloch reinigen. Bohrloch zweimal ausblasen Bei Bohrdurchmesser <math>d_0 &lt; 24</math> mm mit Handausbläser oder ölfreier Druckluft (<math>\geq 6</math> bar). Bei Bohrdurchmesser <math>d_0 \geq 24</math> mm mit ölfreier Druckluft (<math>\geq 6</math> bar). Druckluftdüse verwenden.</p> 

Mit Schritt 5a fortfahren (Anhang B 13)

#### Bohrlocherstellung und Bohrlochreinigung (Hammerbohren mit Hohlbohrer)

1b		<p>Einen geeigneten Hohlbohrer (siehe <b>Tabelle B1.1, B2.1 bzw. B3.1</b>) auf Funktion der Staubabsaugung prüfen</p>
2b		<p>Verwendung eines geeigneten Staubabsaugsystems wie z.B. fischer FVC 35 M oder eines Staubabsaugsystems mit vergleichbaren Leistungsdaten. Bohrloch mit Hohlbohrer erstellen. Das Staubabsaugsystem muss den Bohrstaub konstant während des gesamten Bohrvorgangs absaugen und auf maximale Leistung eingestellt sein. Bohrlochdurchmesser <math>d_0</math> und Bohrlochtiefe <math>h_0</math> siehe Tabellen: FHB / FHB N → <b>Tabelle B5.1</b> FHB dyn → <b>Tabelle B6.1</b> FDA → <b>Tabelle B8.1</b></p>

Mit Schritt 5a fortfahren (Anhang B 13)

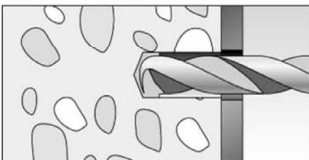
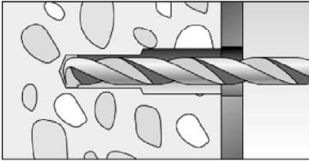
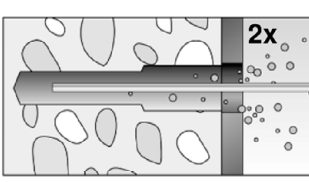
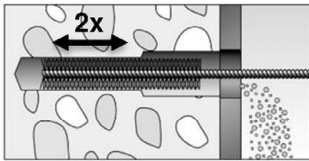
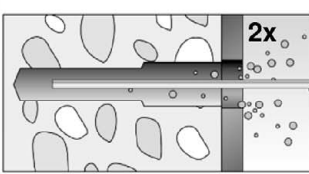
fischer Highbond-Anker FHB / FHB dyn / FDA

**Verwendungszweck**  
Montageanleitung Teil 1  
Bohrlocherstellung und Bohrlochreinigung FHB, FHB N, FHB dyn und FDA

**Anhang B 11**


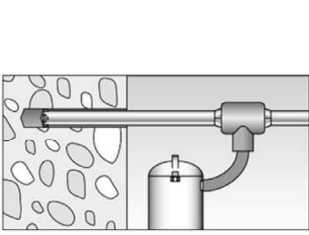
## Montageanleitung Teil 2; Bohren und Reinigen FHB dyn V

### Bohrlocherstellung und Bohrlochreinigung (Hammerbohren mit Standardbohrer)

1c		<p>Bohrung 1 des abgestuften Bohrlochs erstellen. Bohrlochdurchmesser <math>d_1</math> und Bohrlochtiefe <math>h_1</math> siehe <b>Tabelle B7.1</b></p>
1c		<p>Bohrung 2 des abgestuften Bohrlochs erstellen. Bohrlochdurchmesser <math>d_0</math> und Bohrlochtiefe <math>h_0</math> siehe <b>Tabelle B7.1</b></p>
2c		<p>Bohrloch reinigen. Bohrloch zweimal mit Handausbläser oder ölfreier Druckluft (<math>\geq 6</math> bar) ausblasen</p>
3c		<p>Bohrung 2 des Bohrlochs mit Stahlbürste zweimal ausbürsten. Entsprechende Bürsten siehe <b>Tabelle B9.1</b></p>
4c		<p>Bohrloch reinigen. Bohrloch zweimal mit Handausbläser oder ölfreier Druckluft (<math>\geq 6</math> bar) ausblasen</p>

Mit Schritt 5a fortfahren (Anhang B 13)

### Bohrlocherstellung und Bohrlochreinigung (Hammerbohren mit Hohlbohrer)

1d		<p>Einen geeigneten Hohlbohrer (siehe <b>Tabelle B2.1</b>) auf Funktion der Staubabsaugung prüfen.</p>
2d		<p>erwendung eines geeigneten Staubabsaugsystems wie z.B. fischer FVC 35 M oder eines Staubabsaugsystems mit vergleichbaren Leistungsdaten. Bohrloch mit Hohlbohrer erstellen. Das Staubabsaugsystem muss den Bohrstaub konstant während des gesamten Bohrvorgangs absaugen und auf maximale Leistung eingestellt sein. Erst Bohrung 1 des abgestuften Bohrlochs mit Bohrlochdurchmesser <math>d_1</math> und Bohrlochtiefe <math>h_1</math> (siehe <b>Tabelle B7.1</b>) erstellen. Dann Bohrung 2 des abgestuften Bohrlochs mit Bohrlochdurchmesser <math>d_0</math> und Bohrlochtiefe <math>h_0</math> (siehe <b>Tabelle B7.1</b>) erstellen.</p>

Mit Schritt 5a fortfahren (Anhang B 13)

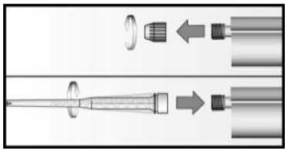
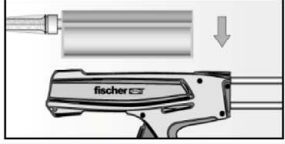
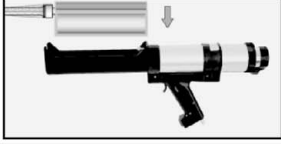


fischer Highbond-Anker FHB / FHB dyn / FDA

**Verwendungszweck**  
Montageanleitung Teil 2  
Bohrlocherstellung und Bohrlochreinigung FHB dyn V

**Anhang B 12**

## Montageanleitung Teil 3; Injektionssystem FIS HB

### Kartuschenvorbereitung

5a		<p>Verschlusskappe abschrauben Statikmischer aufschrauben (die Mischspirale im Statikmischer muss deutlich sichtbar sein)</p>
6a		 <p>Kartusche in das Auspressgerät legen</p>
7a		 <p>Einen etwa 10 cm langen Strang auspressen, bis der Mörtel gleichmäßig grau gefärbt ist. Nicht gleichmäßig grauer Mörtel ist zu verwerfen.</p>

Fortfahren mit Schritt: 8a: FHB / FHB N - Vorsteckmontage siehe Anhang B 14  
8b: FHB / FHB N - Durchsteckmontage siehe Anhang B 15  
8c: FHB dyn - Vorsteckmontage siehe Anhang B 16  
8d: FHB dyn - Durchsteckmontage siehe Anhang B 17  
8e: FHB dyn V - Durchsteckmontage siehe Anhang B 18  
8f: FDA - Durchsteckmontage siehe Anhang B 19

fischer Highbond-Anker FHB / FHB dyn / FDA

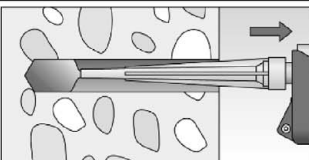
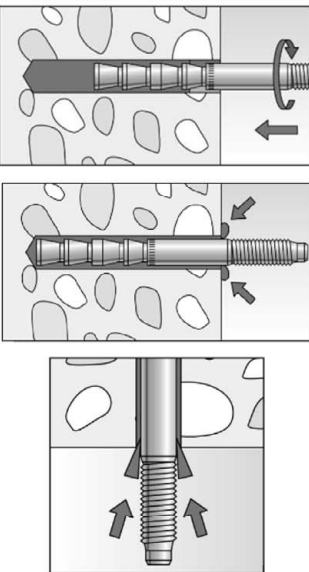

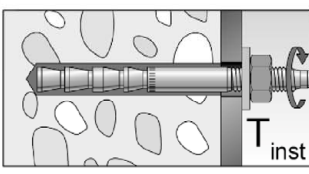
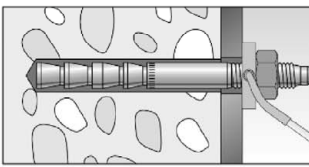
**Verwendungszweck**  
Montageanleitung Teil 3  
Kartuschenvorbereitung

**Anhang B 13**



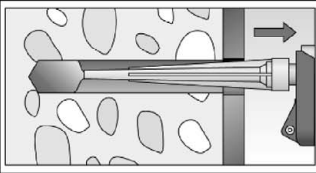
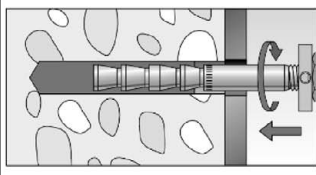
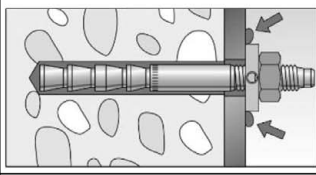

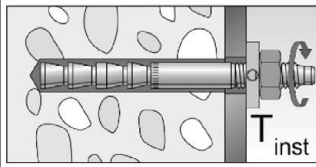
## Montageanleitung Teil 4; Vorsteckmontage FHB / FHB N

### Vorsteckmontage FHB / FHB N

8a		<p>Ca. 2/3 des Bohrlochs mit Mörtel füllen. Immer am Bohrlochgrund beginnen und Blasen vermeiden. Bei Bohrlochtiefen <math>h_0 \geq 150</math> mm Verlängerungsschlauch verwenden. Bei Überkopfmontage oder tiefen Bohrlöchern (<math>h_0 &gt; 250</math> mm) Injektionshilfe verwenden.</p>
9a		<p>Die Ankerstange mit leichten Drehbewegungen in das Bohrloch schieben. Nur saubere und ölfreie Stahlteile verwenden.</p> <p>Nach dem Setzen der Ankerstange muss Überschussmörtel aus dem Bohrlochmund ausgetreten sein. Falls nicht, die Ankerstange sofort ziehen und Mörtel nachinjizieren.</p> <p>Bei Überkopfmontage die Ankerstange mit Keilen fixieren. (z.B. fischer Zentrierkeile)</p>
10a		<p>Aushärtezeit abwarten, <math>t_{cure}</math> siehe <b>Tabelle B9.2</b></p>
11a		<p>Nach dem Anbringen des Anbauteils, werden die Unterlegscheibe und die Sechskantmutter montiert. Auf richtige Lage der Stahlteile achten. Sechskantmutter mit Montagedrehmoment <math>T_{inst}</math> (siehe <b>Tabelle B5.1</b>) anziehen.</p>
12a Option		<p>Den Bereich zwischen Stahlteilen und Anbauteil (Ringspalt) über die fischer Verfüllscheibe mit Mörtel (FIS HB) befüllen. <b>ACHTUNG:</b> Bei Verwendung der fischer Verfüllscheibe reduziert sich <math>t_{fix}</math> (Nutzlänge des Ankers)</p>
<p>fischer Highbond-Anker FHB / FHB dyn / FDA</p>		<p><b>Anhang B 14</b></p>
<p><b>Verwendungszweck</b> Montageanleitung Teil 4 Vorsteckmontage FHB / FHB N</p>		

## Montageanleitung Teil 5; Durchsteckmontage FHB / FHB N

### Durchsteckmontage FHB / FHB N

8b		<p>Ca. 2/3 des Bohrlochs (inkl. Anbauteil) mit Mörtel füllen. Immer am Bohrlochgrund beginnen und Blasen vermeiden. Bei Bohrlochtiefen <math>h_0 \geq 150</math> mm Verlängerungsschlauch verwenden. Bei Überkopfmontage oder tiefen Bohrlochern (<math>h_0 &gt; 250</math> mm) Injektionshilfe verwenden.</p>
9b	 	<p>Die vormontierte fischer Ankerstange (mit fischer Verfüllscheibe und Sechskantmutter) mit leichten Drehbewegungen in das Bohrloch schieben, bis die fischer Verfüllscheibe vollflächig anliegt. Auf richtige Lage der Stahlteile achten. Nur saubere und ölfreie Stahlteile verwenden.</p> <p>Nach dem Setzen der vormontierte Ankerstange, muss Überschussmörtel um die fischer Verfüllscheibe ausgetreten sein (mindestens an einem Punkt). Falls nicht, die montierte Ankerstange sofort ziehen und Mörtel nachinjizieren.</p>
10b		<p>Aushärtezeit abwarten, <math>t_{cure}</math> siehe <b>Tabelle B9.2</b></p>
11b		<p>Sechskantmutter mit Montagedrehmoment <math>T_{inst}</math> (siehe <b>Tabelle B5.1</b>) anziehen.</p>

fischer Highbond-Anker FHB / FHB dyn / FDA

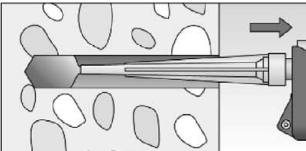
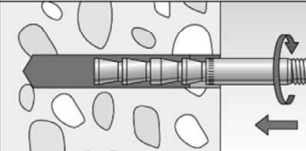
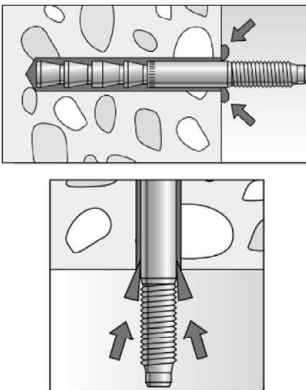

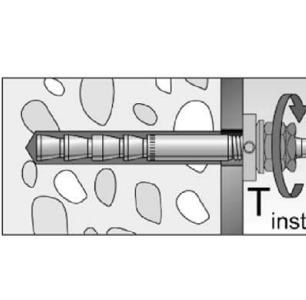
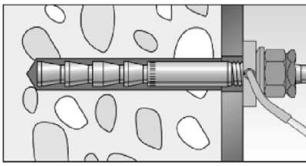
**Verwendungszweck**  
Montageanleitung Teil 5  
Durchsteckmontage FHB / FHB N

**Anhang B 15**



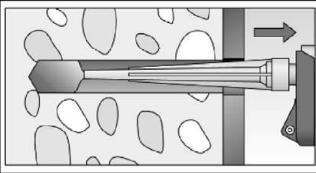
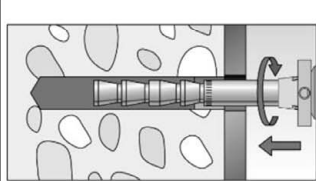
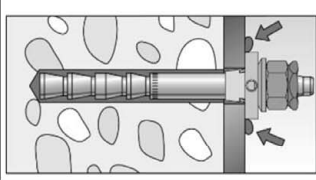

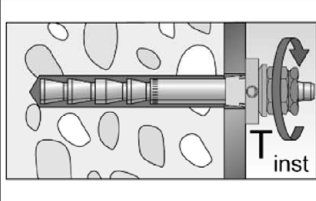
## Montageanleitung Teil 6; Vorsteckmontage FHB dyn

### Vorsteckmontage FHB dyn

8c		<p>Ca. 2/3 des Bohrlochs mit Mörtel füllen. Immer am Bohrlochgrund beginnen und Blasen vermeiden. Bei Bohrlochtiefen <math>h_0 \geq 150</math> mm Verlängerungsschlauch verwenden. Bei Überkopfmontage oder tiefen Bohrlöchern (<math>h_0 &gt; 250</math> mm) Injektionshilfe verwenden.</p>
9c		<p>Die Ankerstange mit leichten Drehbewegungen in das Bohrloch schieben. Mindestüberstand <math>h_p</math> beachten (siehe <b>Tabelle B6.1</b>) Nur saubere und ölfreie Stahlteile verwenden.</p>
		<p>Nach dem Setzen der Ankerstange muss Überschussmörtel aus dem Bohrlochmund ausgetreten sein. Falls nicht, die Ankerstange sofort ziehen und Mörtel nachinjizieren.</p> <p>Bei Überkopfmontage die Ankerstange mit Keilen fixieren. (z.B. fischer Zentrierkeile)</p>
10c		<p>Aushärtezeit abwarten, <math>t_{cure}</math> siehe <b>Tabelle B9.2</b></p>
11c		<p>Nach dem Anbringen des Anbauteils, werden die fischer Verfüllscheibe, die Kugelscheibe und die Muttern (<b>ohne Zentrierbuchse</b>) montiert. Auf richtige Lage der Stahlteile achten. Sechskantmutter mit Montagedrehmoment <math>T_{inst}</math> (siehe <b>Tabelle B6.1</b>) anziehen. Sicherungsmutter handfest anziehen und mit Schraubenschlüssel <math>\frac{1}{4}</math> bis <math>\frac{1}{2}</math> Umdrehung festziehen. Bei der Ausführung aus hochkorrosionsbeständigem Stahl ist die Sicherungsmutter eine Flachmutter (Sechskantmutter niedrig). Diese ist mit einem Drehmoment von <math>\frac{1}{4} T_{inst}</math> anzuziehen</p>
12c		<p>Den Bereich zwischen Stahlteilen und Anbauteil (Ringspalt) über die fischer Verfüllscheibe mit Mörtel (FIS HB) befüllen. Bei rein auf Zug beanspruchten Ankern, kann dieser Arbeitsschritt entfallen.</p>
<p>fischer Highbond-Anker FHB / FHB dyn / FDA</p>		<p><b>Anhang B 16</b></p>
<p><b>Verwendungszweck</b> Montageanleitung Teil 6 Vorsteckmontage FHB dyn</p>		

## Montageanleitung Teil 7; Durchsteckmontage FHB dyn

### Durchsteckmontage FHB dyn

8d		<p>Ca. 2/3 des Bohrlochs (inkl. Anbauteil) mit Mörtel füllen. Immer am Bohrlochgrund beginnen und Blasen vermeiden. Bei Bohrlochtiefen <math>h_0 \geq 150</math> mm Verlängerungsschlauch verwenden. Bei Überkopfmontage oder tiefen Bohrlöchern (<math>h_0 &gt; 250</math> mm) Injektionshilfe verwenden.</p>
9d	 	<p>Die vormontierte fischer Ankerstange (mit Zentrierbuchse, fischer Verfüllscheibe, Kugelscheibe, Sechskantmutter und Sicherungsmutter) mit leichten Drehbewegungen in das Bohrloch schieben, bis die fischer Verfüllscheibe vollflächig anliegt.</p> <p>Auf richtige Lage der Stahlteile und der Zentrierbuchse achten.</p> <p>Nur saubere und ölfreie Stahlteile verwenden.</p> <p>Nach dem Setzen der vormontierte Ankerstange, muss Überschussmörtel um die fischer Verfüllscheibe ausgetreten sein (mindestens an einem Punkt). Falls nicht, die montierte Ankerstange sofort ziehen und Mörtel nachinjizieren.</p>
10d		<p>Aushärtezeit abwarten, <math>t_{cure}</math> siehe <b>Tabelle B9.2</b></p>
11d		<p>Sechskantmutter mit Montagedrehmoment <math>T_{inst}</math> (siehe <b>Tabelle B6.1</b>) anziehen. Sicherungsmutter handfest anziehen und mit Schraubenschlüssel <math>\frac{1}{4}</math> bis <math>\frac{1}{2}</math> Umdrehung festziehen.</p> <p>Bei der Ausführung aus hochkorrosionsbeständigem Stahl ist die Sicherungsmutter eine Flachmutter (Sechskantmutter niedrig). Diese ist mit einem Drehmoment von <math>\frac{1}{4} T_{inst}</math> anzuziehen</p>

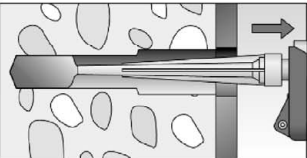
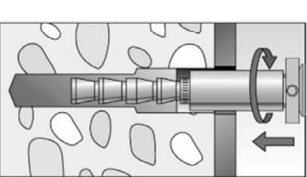
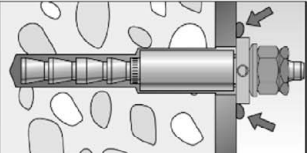

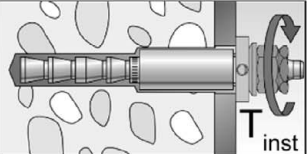
fischer Highbond-Anker FHB / FHB dyn / FDA

**Verwendungszweck**  
Montageanleitung Teil 7  
Durchsteckmontage FHB dyn

**Anhang B 17**

## Montageanleitung Teil 8; Durchsteckmontage FHB dyn V

### Durchsteckmontage FHB dyn V

8e		<p>Ca. 2/3 des Bohrlochs (inkl. Anbauteil) mit Mörtel füllen. Immer am Bohrlochgrund beginnen und Blasen vermeiden. Bei Bohrlochtiefen <math>h_0 \geq 150</math> mm Verlängerungsschlauch verwenden. Bei Überkopfmontage oder tiefen Bohrlochern (<math>h_0 &gt; 250</math> mm) Injektionshilfe verwenden.</p>
9e	 	<p>Die vormontierte fischer Ankerstange (mit Querkrafthülse, Zentrierbuchse, fischer Verfüllscheibe, Kugelscheibe, Sechskantmutter und Sicherungsmutter) mit leichten Drehbewegungen in das Bohrloch schieben, bis die fischer Verfüllscheibe vollflächig anliegt.</p> <p>Auf richtige Lage der Stahlteile und der Zentrierbuchse achten.</p> <p>Nur saubere und ölfreie Stahlteile verwenden.</p> <p>Nach dem Setzen der vormontierten Ankerstange, muss Überschussmörtel um die fischer Verfüllscheibe ausgetreten sein (mindestens an einem Punkt). Falls nicht, die montierte Ankerstange sofort ziehen und Mörtel nachinjizieren.</p>
10e		<p>Aushärtezeit abwarten, <math>t_{cure}</math> siehe <b>Tabelle B9.2</b></p>
11e		<p>Sechskantmutter mit Montagedrehmoment <math>T_{inst}</math> (siehe <b>Tabelle B7.1</b>) anziehen. Sicherungsmutter handfest anziehen und mit Schraubenschlüssel <math>\frac{1}{4}</math> bis <math>\frac{1}{2}</math> Umdrehung festziehen.</p>

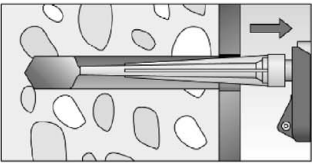
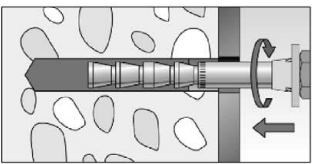
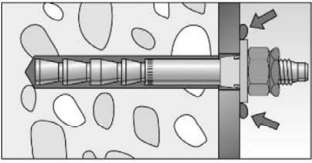

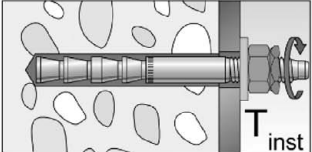
fischer Highbond-Anker FHB / FHB dyn / FDA

**Verwendungszweck**  
Montageanleitung Teil 8  
Durchsteckmontage FHB dyn V

**Anhang B 18**

## Montageanleitung Teil 9; Durchsteckmontage FDA

### Durchsteckmontage FDA

8f		<p>Ca. 2/3 des Bohrlochs (inkl. Anbauteil) mit Mörtel füllen. Immer am Bohrlochgrund beginnen und Blasen vermeiden. Bei Bohrlochtiefen <math>h_0 \geq 150</math> mm Verlängerungsschlauch verwenden. Bei Überkopfmontage oder tiefen Bohrlochern (<math>h_0 &gt; 250</math> mm) Injektionshilfe verwenden.</p>
9f	 	<p>Die vormontierte fischer Ankerstange (mit Zentrierbuchse, Unterlegscheibe, Sechskantmutter und Sicherungsmutter) mit leichten Drehbewegungen in das Bohrloch schieben, bis die Unterlegscheibe vollflächig anliegt. Mit leichten Hammerschlägen den Anker auf die Setztiefe einschlagen. Auf richtige Lage der Stahlteile und der Zentrierbuchse achten. Nur saubere und ölfreie Stahlteile verwenden.</p> <p>Nach dem Setzen der vormontierten Ankerstange, muss Überschussmörtel unter der gesamten Unterlegscheibe austreten. Falls nicht, die montierte Ankerstange sofort ziehen und Mörtel nachinjizieren.</p>
10f		<p>Aushärtezeit abwarten, <math>t_{cure}</math> siehe <b>Tabelle B9.2</b></p>
11f		<p>Sechskantmutter mit Montagedrehmoment <math>T_{inst}</math> (siehe <b>Tabelle B8.1</b>) anziehen. Sicherungsmutter handfest anziehen und mit Schraubenschlüssel <math>\frac{1}{4}</math> bis <math>\frac{1}{2}</math> Umdrehung festziehen.</p>

fischer Highbond-Anker FHB / FHB dyn / FDA

**Verwendungszweck**  
Montageanleitung Teil 9  
Durchsteckmontage FDA

**Anhang B 19**



**Tabelle C1.1: Charakteristische Werte für die Stahltragfähigkeit** unter Zug- / Querzugbeanspruchung von fischer Ankerstangen FHB-A / FHB-A N / FHB-A dyn (V) / FDA

Ankerstange			10x60	12x80	12x100	16x125	20x170	24x220		
<b>Zugtragfähigkeit, Stahlversagen</b>										
Charakt. Widerstand $N_{Rk,s}$	FHB-A / FHB-A N	gvz	8.8	[kN]	25,8	44,3	44,3	81,7	130,8 <sup>2)</sup>	179,8 <sup>2)</sup>
		gvz	5.8		16,1	27,7	27,7	51,1	- <sup>3)</sup>	- <sup>3)</sup>
		hdg	8.8		25,8	44,3	44,3	81,7	190,2	261,5
		R	80		25,8	44,3	44,3	81,7	166,5 <sup>4)</sup>	228,8 <sup>4)</sup>
		HCR	70		22,5	38,8	38,8	71,5	166,5	228,8
	FHB-A dyn	gvz	8.8		- <sup>3)</sup>	- <sup>3)</sup>	44,3	81,7	190,2	261,5
		HCR	70		- <sup>3)</sup>	- <sup>3)</sup>	38,8	71,5	- <sup>3)</sup>	- <sup>3)</sup>
	FHB-A dyn V	gvz	8.8		- <sup>3)</sup>	- <sup>3)</sup>	44,3	81,7	- <sup>3)</sup>	- <sup>3)</sup>
	FDA	gvz	8.8		- <sup>3)</sup>	- <sup>3)</sup>	44,3	81,7	- <sup>3)</sup>	- <sup>3)</sup>
	<b>Teilsicherheitsbeiwerte<sup>1)</sup></b>									
Teilsicherheitsbeiwert		$\gamma_{Ms,N}$	[-]	1,50						
<b>Quertragfähigkeit, Stahlversagen</b>										
<b>Ohne Hebelarm</b>										
Charakt. Widerstand $V_{Rk,s}^0$	FHB-A / FHB-A N	gvz	8.8	[kN]	16,6	28,1	28,1	52,2	61,1 <sup>2)</sup>	90,8 <sup>2)</sup>
		gvz	5.8		10,4	17,6	17,6	32,7	- <sup>3)</sup>	- <sup>3)</sup>
		hdg	8.8		16,6	28,1	28,1	52,2	98,0	141,2
		R	80		24,8	32,8	32,8	62,8	85,8 <sup>4)</sup>	152,6 <sup>4)</sup>
		HCR	70		25,1	36,9	36,9	55,0	85,8	141,1
	FHB-A dyn	gvz	8.8		- <sup>3)</sup>	- <sup>3)</sup>	28,1	52,2	98,0	141,2
		HCR	70		- <sup>3)</sup>	- <sup>3)</sup>	36,9	55,0	- <sup>3)</sup>	- <sup>3)</sup>
	FHB-A dyn V	gvz	8.8		- <sup>3)</sup>	- <sup>3)</sup>	56,9	96,2	- <sup>3)</sup>	- <sup>3)</sup>
	FDA	gvz	8.8		- <sup>3)</sup>	- <sup>3)</sup>	28,1	52,2	- <sup>3)</sup>	- <sup>3)</sup>
	Duktilitätsfaktor		$k_7$		[-]	1,0				
<b>Mit Hebelarm</b>										
Charakt. Widerstand $M_{Rk,s}^0$	FHB-A / FHB-A N	gvz	8.8	[Nm]	59,8	104,8	104,8	266,4	357,0 <sup>2)</sup>	617,4 <sup>2)</sup>
		gvz	5.8		37,4	65,5	65,5	166,5	- <sup>3)</sup>	- <sup>3)</sup>
		hdg	8.8		59,8	104,8	104,8	266,4	519,3	898,0
		R	80		59,8	104,8	104,8	266,4	454,4 <sup>4)</sup>	785,8 <sup>4)</sup>
		HCR	70		52,3	91,7	91,7	233,1	454,4	785,8
	FHB-A dyn	gvz	8.8		- <sup>3)</sup>	- <sup>3)</sup>	104,8	266,4	519,3	898,0
		HCR	70		- <sup>3)</sup>	- <sup>3)</sup>	91,7	233,1	- <sup>3)</sup>	- <sup>3)</sup>
	FHB-A dyn V	gvz	8.8		- <sup>3)</sup>	- <sup>3)</sup>	104,8	266,4	- <sup>3)</sup>	- <sup>3)</sup>
	FDA	gvz	8.8		- <sup>3)</sup>	- <sup>3)</sup>	104,8	266,4	- <sup>3)</sup>	- <sup>3)</sup>
	<b>Teilsicherheitsbeiwerte<sup>1)</sup></b>									
Teilsicherheitsbeiwert		$\gamma_{Ms,V}$	[-]	1,25						
<sup>1)</sup> Falls keine abweichenden nationalen Regelungen vorliegen <sup>2)</sup> $f_{yk} = 440 \text{ N/mm}^2 / f_{uk} = 550 \text{ N/mm}^2$ <sup>3)</sup> Keine Leistung bewertet <sup>4)</sup> $f_{yk} = 560 \text{ N/mm}^2 / f_{uk} = 700 \text{ N/mm}^2$										
fischer Highbond-Anker FHB / FHB dyn / FDA								<b>Anhang C 1</b>		
<b>Leistungen</b> Charakteristische Werte für die Stahltragfähigkeit unter Zug- / Querzugbeanspruchung von fischer Ankerstangen FHB-A / FHB-A N / FHB-A dyn (V) / FDA										

<b>Tabelle C2.1: Charakteristische Werte für Betonversagen unter Zug- / Querzugbeanspruchung</b>									
				<b>FHB / FHB N / FHB dyn / FDA</b>					
<b>Größe</b>				<b>Alle Größen</b>					
<b>Zugbelastung</b>									
Montagebeiwert		$\gamma_{inst}$	[-]	Siehe Anhang C 3					
<b>Faktoren für Betondruckfestigkeiten &gt; C20/25</b>									
Erhöhungsfaktor für $N_{Rk,p}$	C25/30		$\Psi_c$	[-]	1,10				
	C30/37				1,22				
	C35/45				1,34				
	C40/50				1,41				
	C45/55				1,48				
	C50/60				1,55				
<b>Versagen durch Spalten</b>									
Randabstand		$C_{cr,sp}$	[mm]	2 $h_{ef}$					
Achsabstand		$S_{cr,sp}$		4 $h_{ef}$					
<b>Versagen durch Betonausbruch</b>									
Ungerissener Beton		$k_{ucr,N}$	[-]	11,0					
Gerissener Beton		$k_{cr,N}$		7,7					
Randabstand		$C_{cr,N}$	[mm]	1,5 $h_{ef}$					
Achsabstand		$S_{cr,N}$		3 $h_{ef}$					
<b>Querzugbelastung</b>									
Montagebeiwert		$\gamma_{inst}$	[-]	1,0					
<b>Betonausbruch auf der lastabgewandten Seite</b>									
Faktor für Betonausbruch		$k_8$	[-]	2,0					
<b>Betonkantenausbruch</b>									
Ankergröße			10x60	12x80	12x100	16x125	20x170	24x220	
Effektive Länge des Ankers		$l_f$	[mm]	60	80	100	125	170	220
Rechnerischer Durchmesser		$d_{nom}$		10	12	12	17	22	25
fischer Highbond-Anker FHB / FHB dyn / FDA							<b>Anhang C 2</b>		
<b>Leistungen</b> Charakteristische Werte für die Zug- / Querzugtragfähigkeit									

<b>Tabelle C3.1: Charakteristische Werte für Versagen durch Herausziehen</b> von fischer Ankerstangen FHB-A / FHB-A N / FHB-A dyn (V) / FDA									
Ankerstange		10x60	12x80	12x100	16x125	20x170	24x220		
<b>Versagen durch Herausziehen</b>									
Rechnerischer Durchmesser	d	[mm]	10	12	12	16	20	24	
<b>Ungerissener Beton</b>									
<b>Charakteristischer Widerstand im ungerissenen Beton C20/25</b>									
Temperaturbereich	I: 24 °C / 40 °C	N <sub>Rk,p</sub>	[kN]	26,9	41,3	42,1	70,5	113,6	122,2
	II: 50 °C / 80 °C			23,7	36,3	37,0	62,0	100,0	107,5
<b>Gerissener Beton</b>									
<b>Charakteristischer Widerstand im gerissenen Beton C20/25</b>									
Temperaturbereich	I: 24 °C / 40 °C	N <sub>Rk,p</sub>	[kN]	15,5	25,0	30,0	47,8	58,9	89,4
	II: 50 °C / 80 °C			13,6	22,0	26,4	42,1	51,8	78,7
<b>Montagebeiwerte</b>									
Trockener oder nasser Beton	γ <sub>inst</sub>	[-]	1,0						
Wassergefülltes Bohrloch			1,0	1,0	1,0	1,2	1,0	1,0	
<b>Tabelle C3.2: Verschiebungen für fischer Ankerstangen</b> FHB-A / FHB-A N / FHB-A dyn (V) / FDA									
Ankerstange		10x60	12x80	12x100	16x125	20x170	24x220		
<b>Verschiebungs-Faktoren für Zuglast <sup>1)</sup></b>									
<b>Ungerissener Beton; Temperaturbereich I, II</b>									
Verschiebungen	δ <sub>N0</sub>	[mm/kN]	0,025	0,01	0,01	0,007	0,006	0,006	
	δ <sub>N∞</sub>		0,05	0,02	0,02	0,014	0,012	0,012	
<b>Gerissener Beton; Temperaturbereich I, II</b>									
Verschiebungen	δ <sub>N0</sub>	[mm/kN]	0,04	0,02	0,02	0,02	0,02	0,02	
	δ <sub>N∞</sub>		0,06	0,03	0,03	0,03	0,03	0,03	
<b>Verschiebungs-Faktoren für Querlast <sup>2)</sup></b>									
<b>Ungerissener oder gerissener Beton; Temperaturbereich I, II</b>									
Verschiebungen	δ <sub>V0</sub>	[mm/kN]	0,025	0,01	0,01	0,007	0,006	0,006	
	δ <sub>V∞</sub>		0,05	0,02	0,02	0,014	0,012	0,012	
<sup>1)</sup> Berechnung der effektiven Verschiebung: $\delta_{N0} = \delta_{N0\text{-Faktor}} \cdot N_{Ed}$ $\delta_{N\infty} = \delta_{N\infty\text{-Faktor}} \cdot N_{Ed}$ (N <sub>Ed</sub> : Bemessungswert der einwirkenden Zugkraft)				<sup>2)</sup> Berechnung der effektiven Verschiebung: $\delta_{V0} = \delta_{V0\text{-Faktor}} \cdot V_{Ed}$ $\delta_{V\infty} = \delta_{V\infty\text{-Faktor}} \cdot V_{Ed}$ (V <sub>Ed</sub> : Bemessungswert der einwirkenden Querkraft)					
fischer Highbond-Anker FHB / FHB dyn / FDA							<b>Anhang C 3</b>		
<b>Leistungen</b> Charakteristische Werte für die Zugtragfähigkeit Verschiebungen für fischer Ankerstangen FHB-A / FHB-A N / FHB-A dyn (V) / FDA									