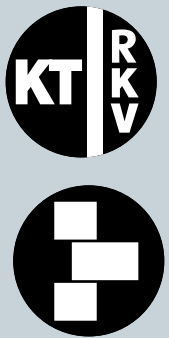




Hahn KT-RKV

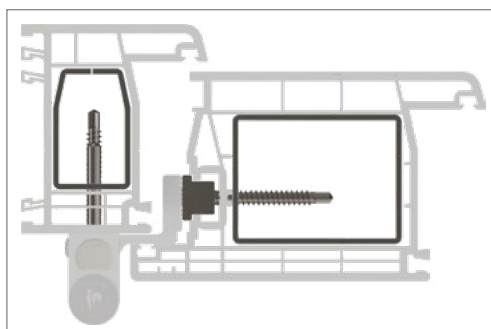
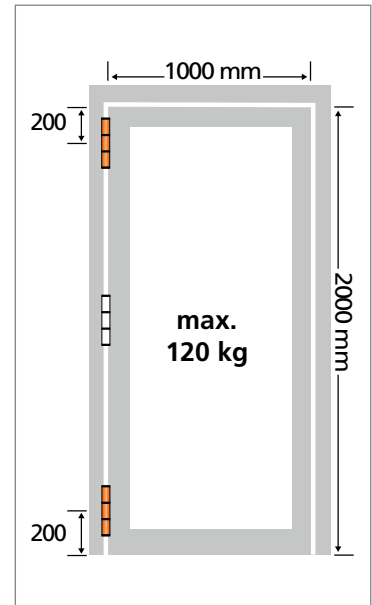
- D** Universelles Rollenband für Kunststofftüren
- F** Paumelle cylindrique universelle pour portes PVC
- GB** Universal butt hinge for PVC-U doors



Einbauanleitung · Notice de montage · Installation instructions



Einzelteile · Pièces détachées · Single Parts

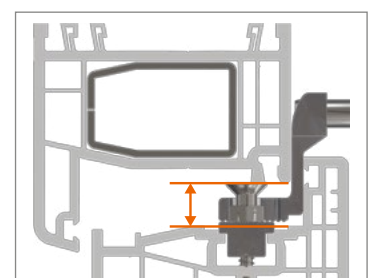
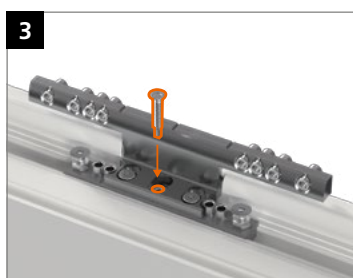
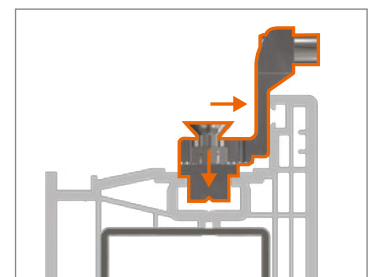
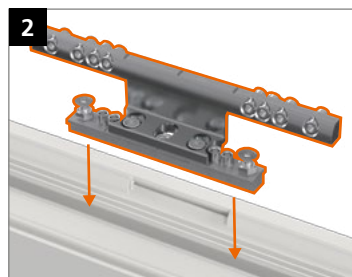
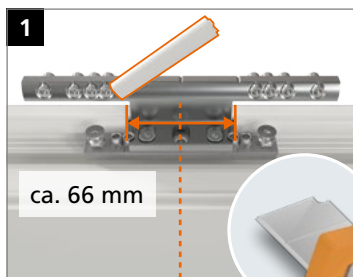


Lagerbuchse aus wartungsfreiem Kunststoff
 – **keinesfalls schmieren!**

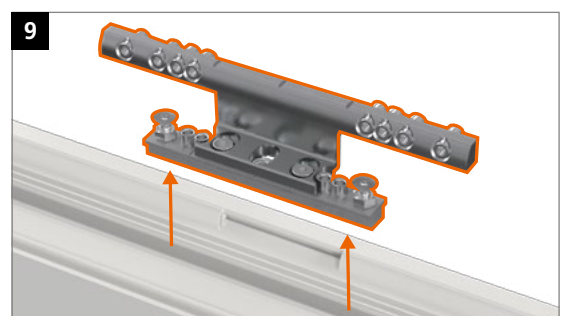
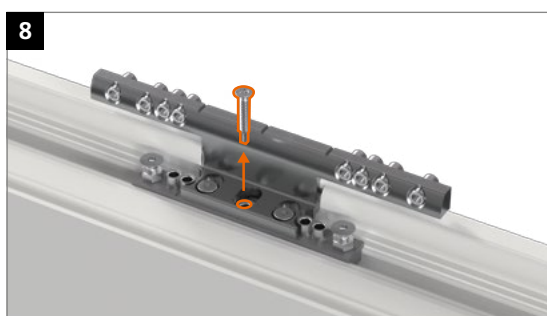
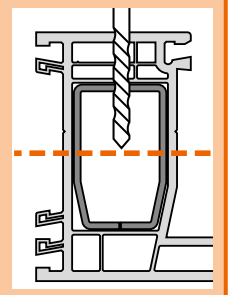
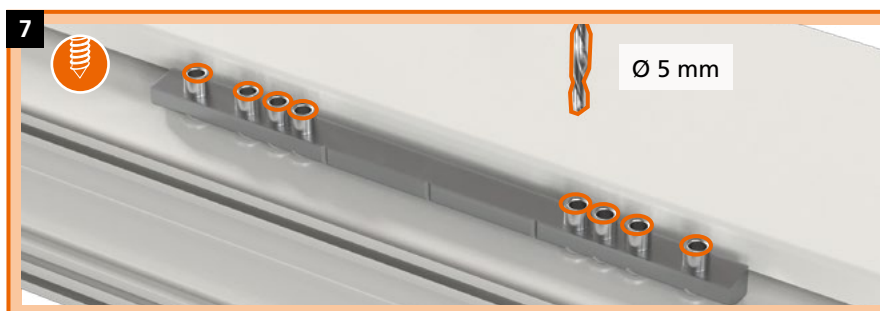
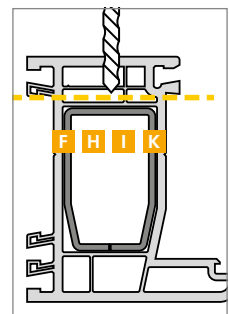
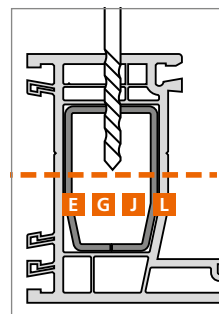
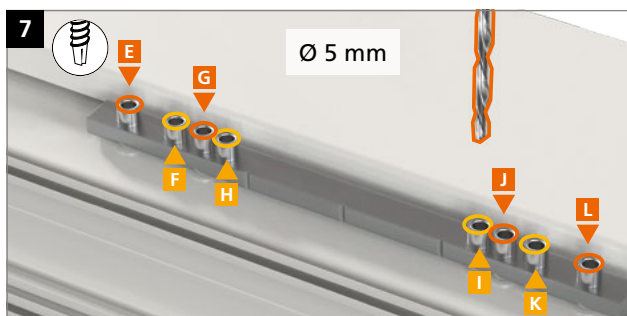
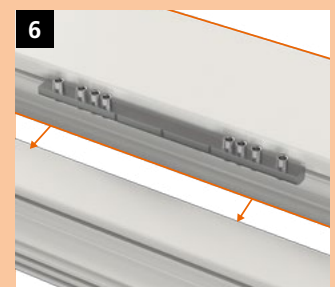
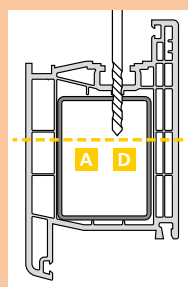
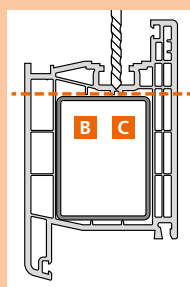
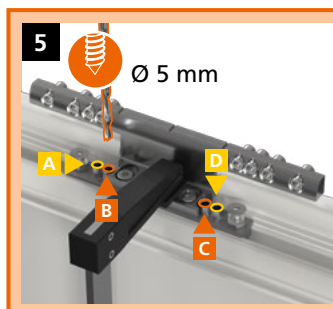
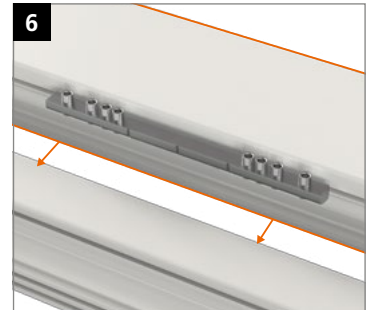
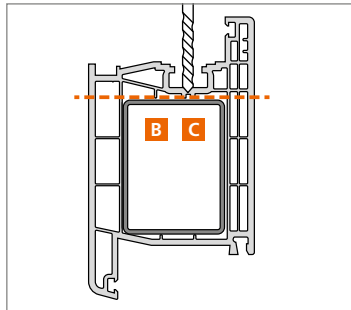
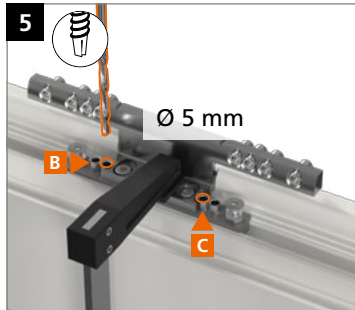
Douille en matière plastique ne requérant aucun
 entretien – **ne graisser en aucun cas !**

Bearing bushes made of maintenance-free PVC
 – **do not lubricate!**

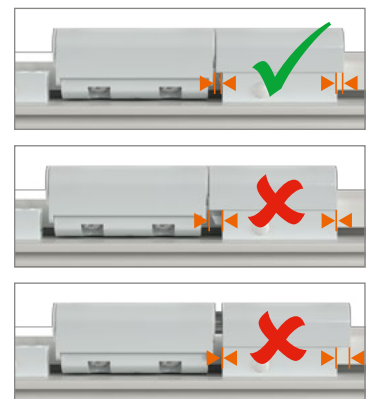
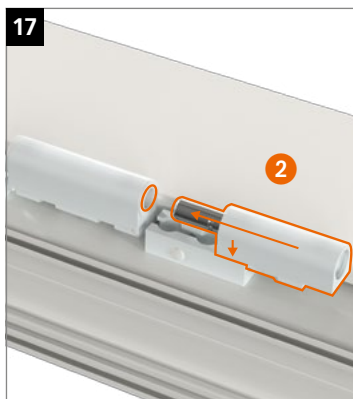
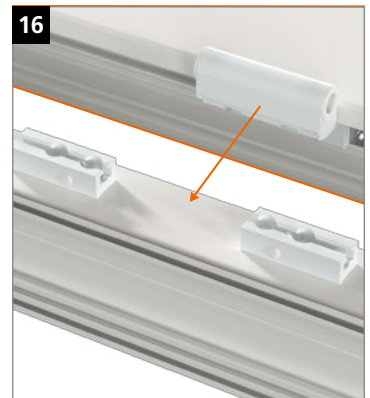
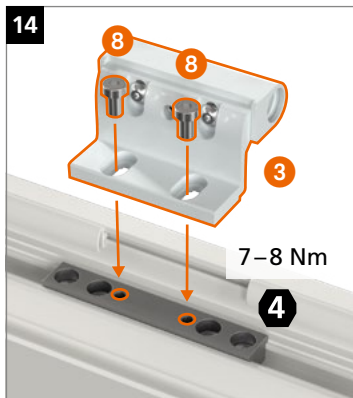
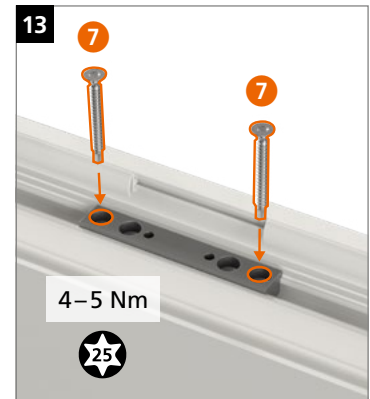
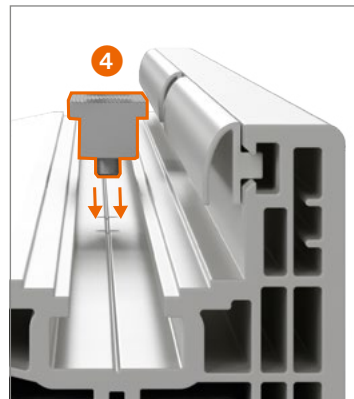
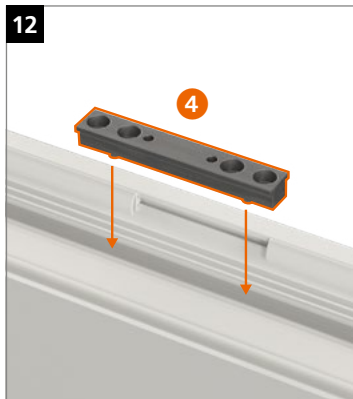
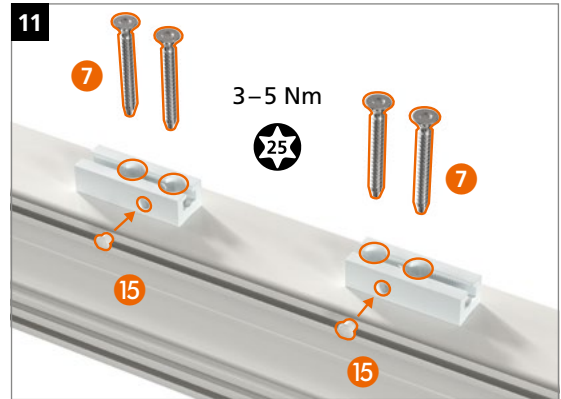
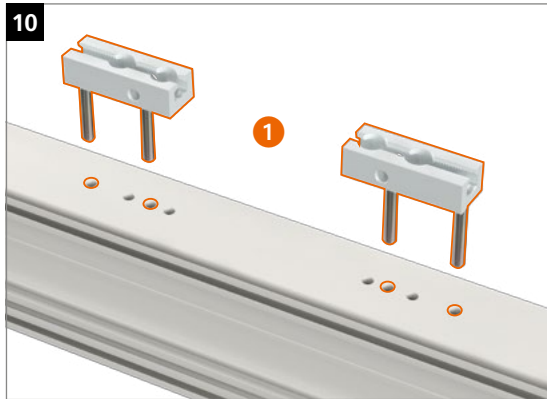
Montage des Türbands · Montage de la paumelle · Installing the hinge



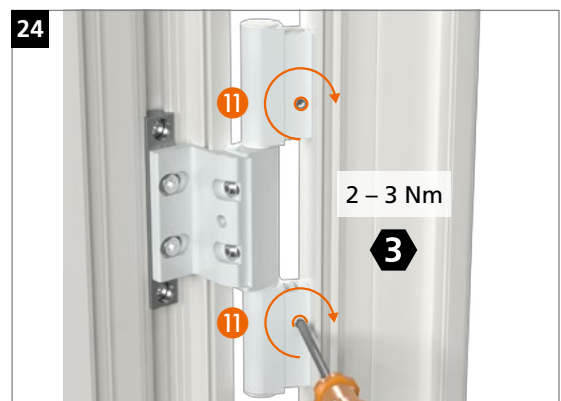
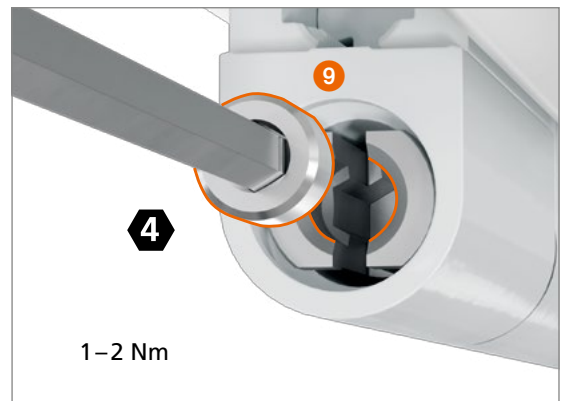
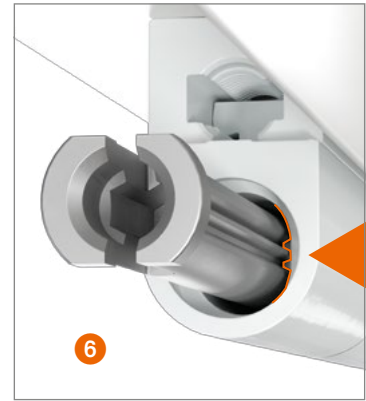
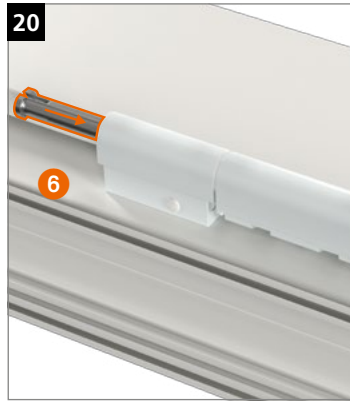
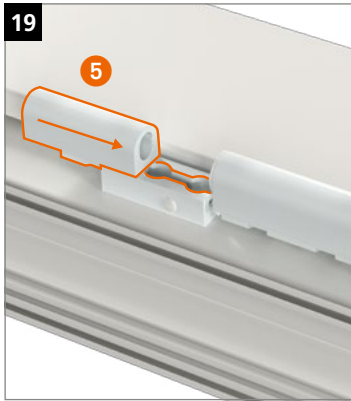
Montage des Türbands · Montage de la paumelle · Installing the hinge



Montage des Türbands · Montage de la paumelle · Installing the hinge



Montage des Türbands · Montage de la paumelle · Installing the hinge



Einstellanleitung
Notice de réglage
Adjustment instructions

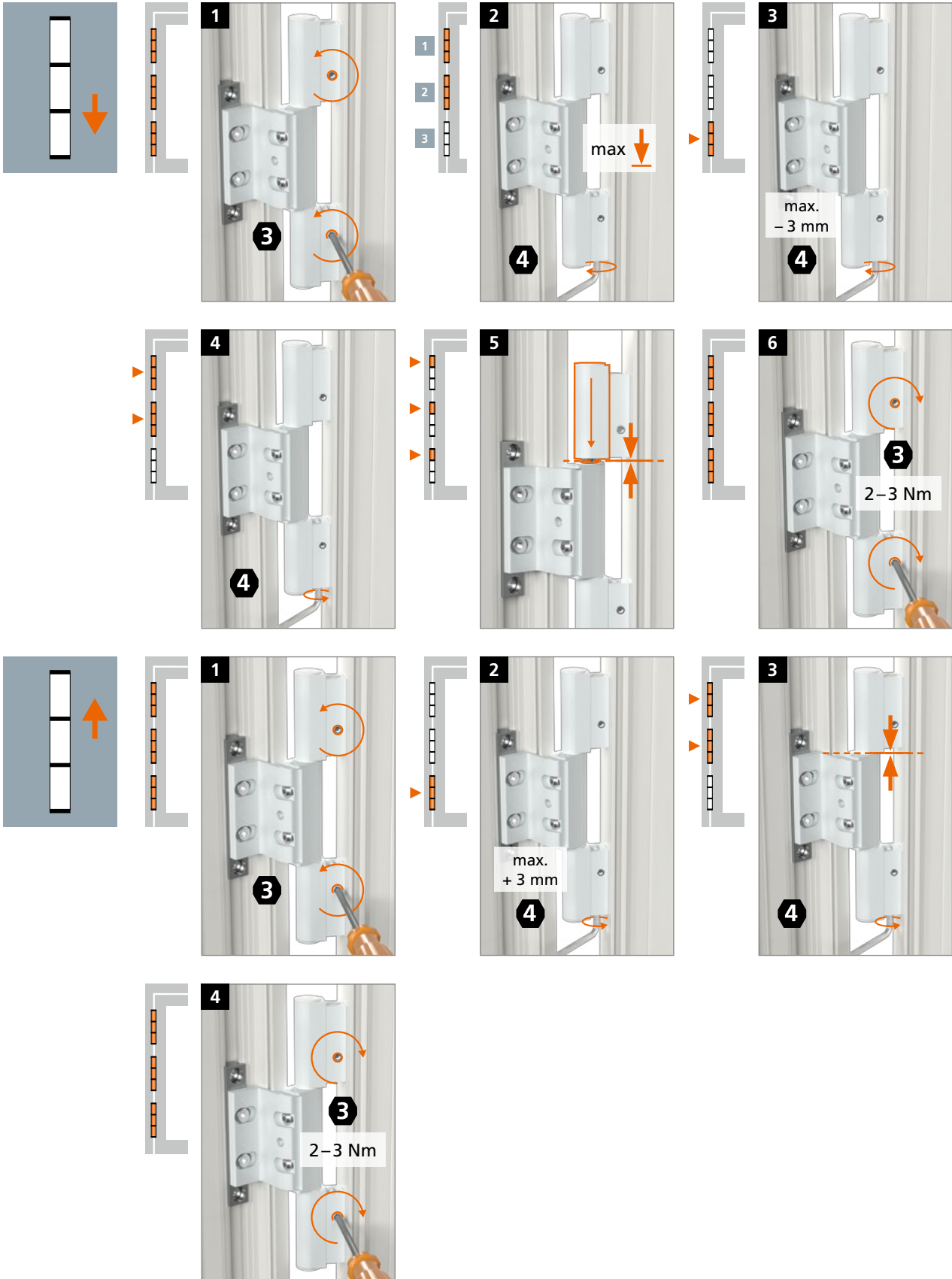
Verstellung der Bänder nur durch im
 Türenbau erfahrene Fachhandwerker.

Réglage et montage des paumelles
 uniquement par des professionnels qualifiés.

Adjustment and regulation only to be
 done by an experienced tradesman.



Höhenverstellung · Réglage en hauteur · Adjusting the height



Einstellanleitung
Notice de réglage
Adjustment instructions

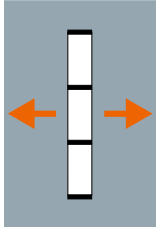
Verstellung der Bänder nur durch im
 Türenbau erfahrene Fachhandwerker.

Réglage et montage des paumelles
 uniquement par des professionnels qualifiés.

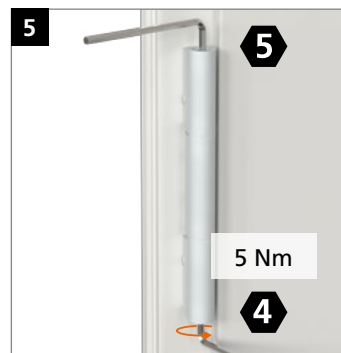
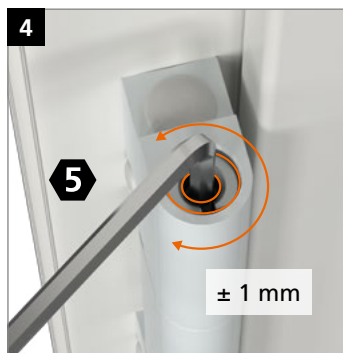
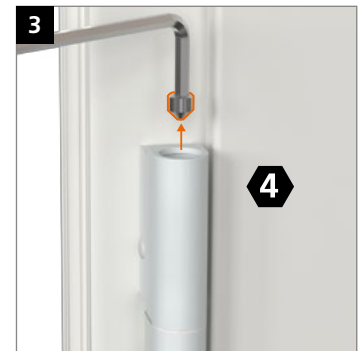
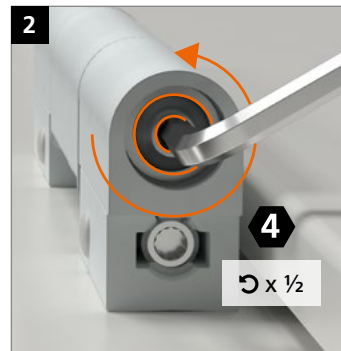
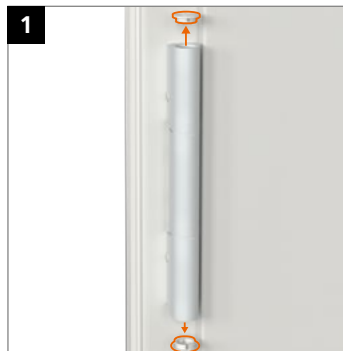
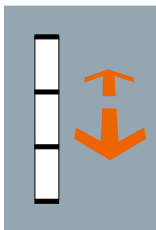
Adjustment and regulation only to be
 done by an experienced tradesman.



Horizontalverstellung · Réglage horizontal · Horizontal adjustment



Dichtungsdruckverstellung · Réglage de la compression du joint d'étanchéité · Adjusting the sealing pressure



Einstellanleitung
Notice de réglage
Adjustment instructions

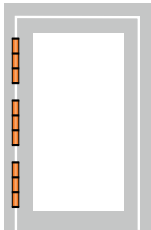
Verstellung der Bänder nur durch im
Türenbau erfahrene Fachhandwerker.

Réglage et montage des paumelles
uniquement par des professionnels qualifiés.

Adjustment and regulation only to be
done by an experienced tradesman.



Demontage an der Baustelle · Démontage sur le chantier · Disassembly on site



EBA KT-RKV 3-teilig D/F/GB/D-EBA0206/12.20/Technische Änderungen vorbehalten. Sous réserve de modifications techniques. Right to alter technical details reserved.

