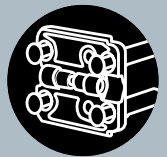




Hahn KT-EV / EN

Für Haus- und Nebeneingangstüren

F Pour portes d'entrée et de service
GB For entrance and side entrance doors



Alle Dr. Hahn Anleitungen
jetzt als APP erhältlich:
dr-hahn.eu/hahn-anleitungen



- Einbauanleitung
- Notice de montage
- *Installation instructions*





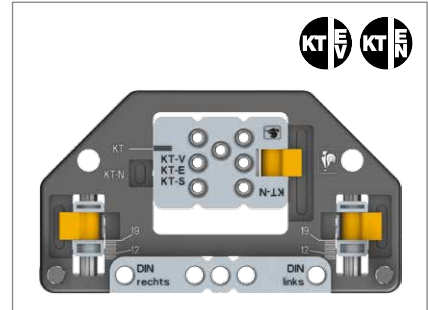
Einbauanleitung
Notice de montage
Installation instructions

Bohrlehre (Darstellung DIN links) · Gabarit de perçage (Illustration pose à gauche) · Drilling jig (Pictured DIN left)

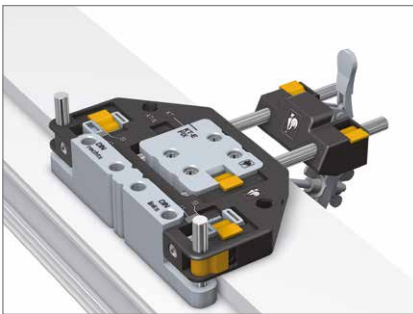


Bohrlehre mit Spanner
 Gabarit de perçage avec levier de serrage
 Drilling jig with tensioner
 Art.-Nr./No. d'article/Item no.: **T315A0001**

Bohrlehre ohne Spanner
 Gabarit de perçage sans levier de serrage
 Drilling jig without tensioner
 Art.-Nr./No. d'article/Item no.: **T315A0000**

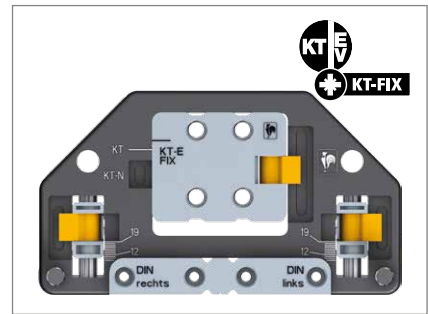


Bohrlehre (Darstellung DIN links) · Gabarit de perçage (Illustration pose à gauche) · Drilling jig (Pictured DIN left)



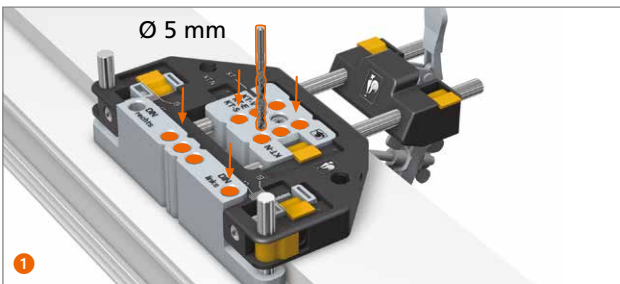
Bohrlehre mit Spanner
 Gabarit de perçage avec levier de serrage
 Drilling jig with tensioner
 Art.-Nr./No. d'article/Item no.: **T315A0F07**

Bohrlehre ohne Spanner
 Gabarit de perçage sans levier de serrage
 Drilling jig without tensioner
 Art.-Nr./No. d'article/Item no.: **T315A0F06**



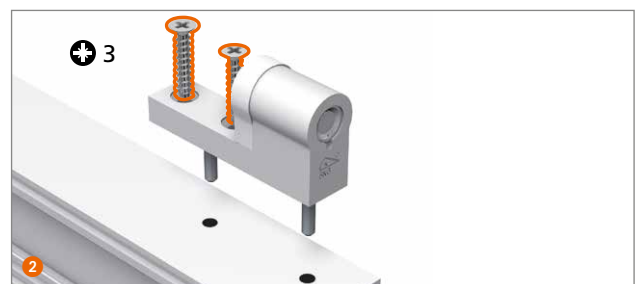
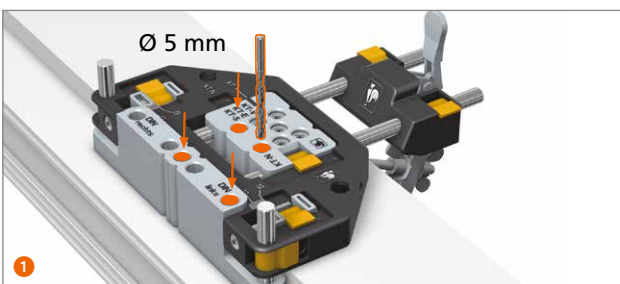
Rahmenbandteil montieren · Montage de l'élément dormant · Installing the hinge part for frame

! Mit Standardschrauben · Avec vis standard · With standard screws



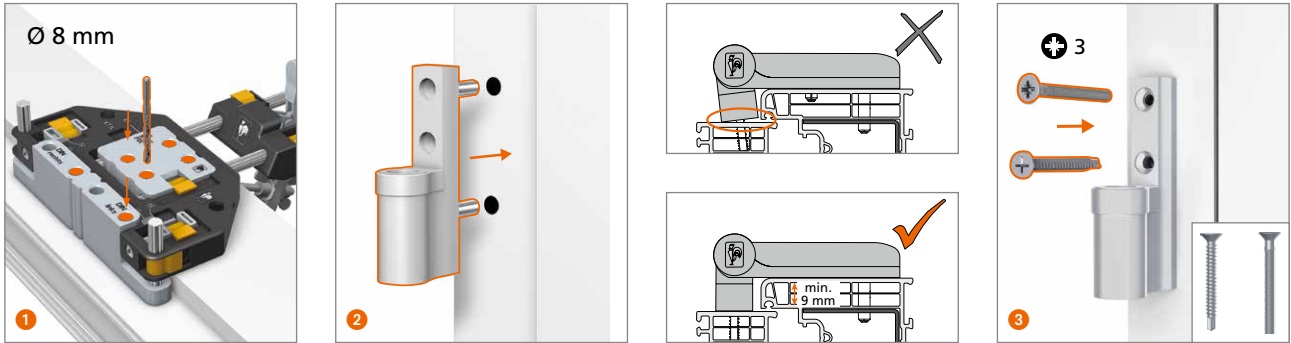
Rahmenbandteil montieren · Montage de l'élément dormant · Installing the hinge part for frame

! Mit selbstbohrenden Schrauben · Avec vis auto-foreuses · With self-tapping screws

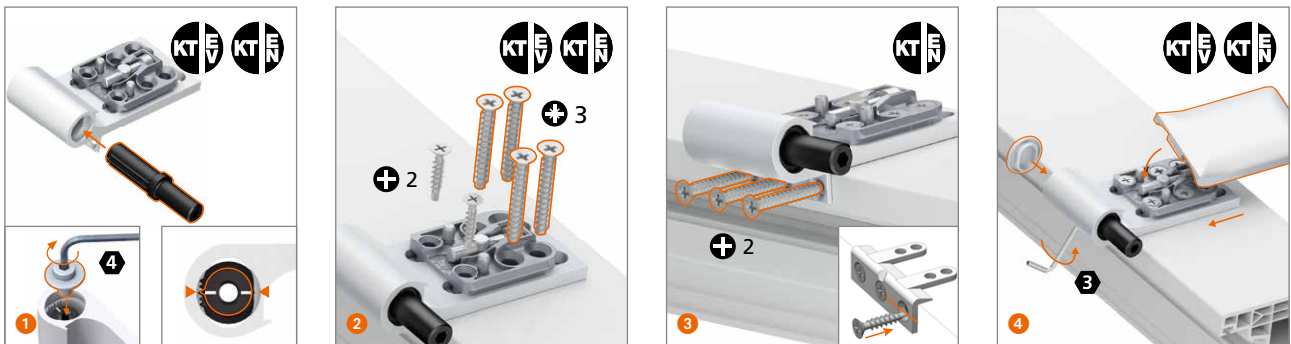


Rahmenbandteil montieren · Montage de l'élément dormant · Installing the hinge part for frame

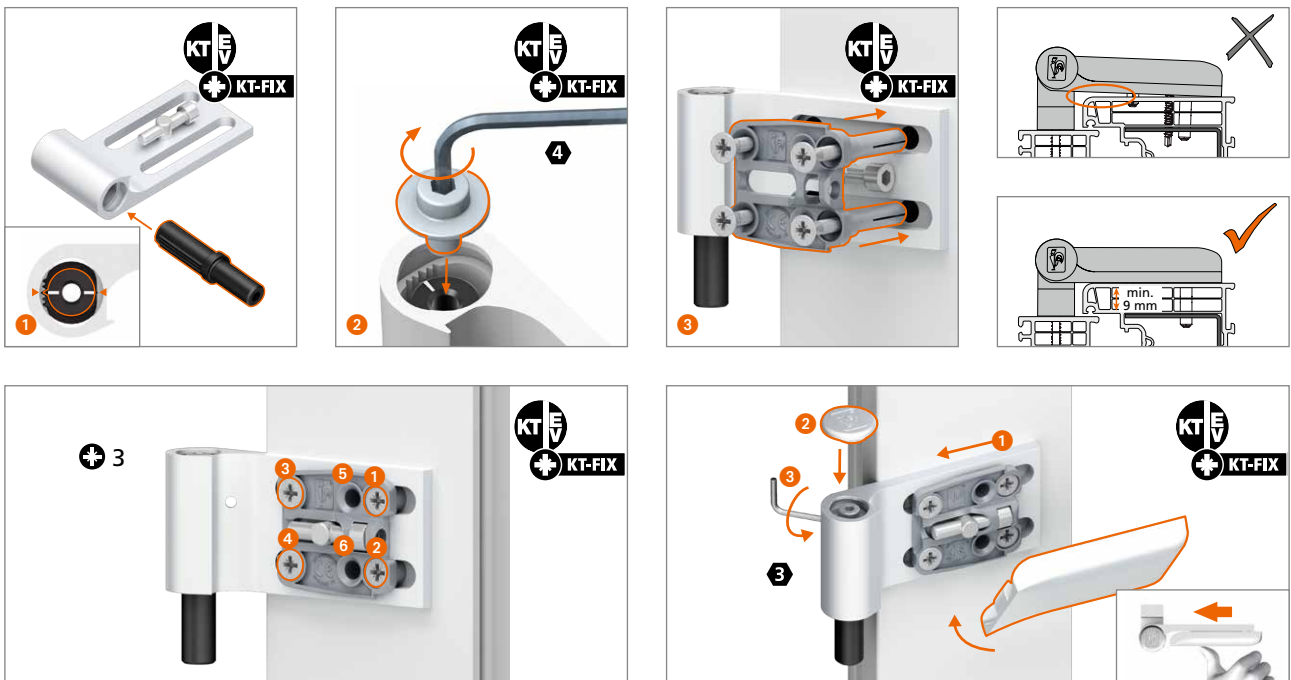
! Mit KT-FIX · Avec KT-FIX · With KT-FIX



Flügelbandteil montieren · Montage de l'élément ouvrant · Assembling the sash part of the hinge



Flügelbandteil montieren · Montage de l'élément ouvrant · Assembling the sash part of the hinge



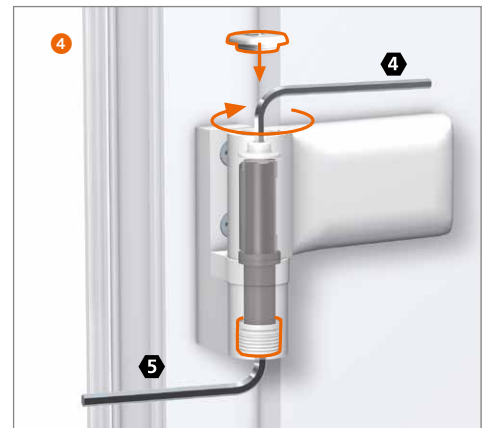
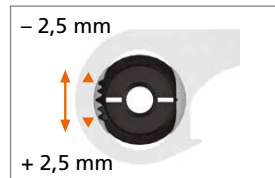
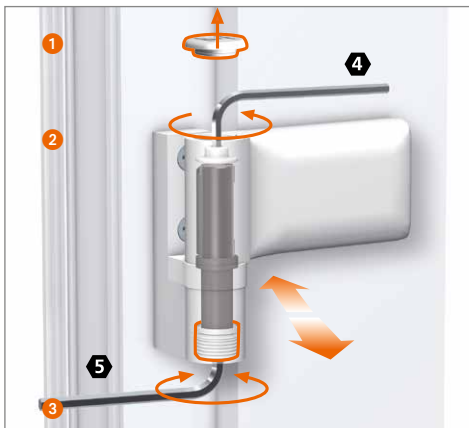


Einstellanleitung
Notice de réglage
Adjustment instructions

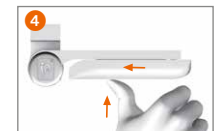
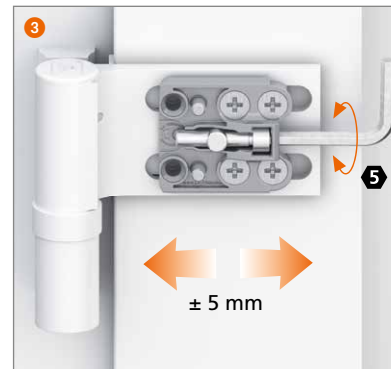
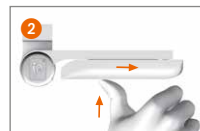


Verstellung der Bänder nur durch im Türenbau erfahrene Fachhandwerker.
 Réglage et montage des paumelles uniquement par des professionnels qualifiés.
 Adjustment and regulation only to be done by an experienced tradesman.

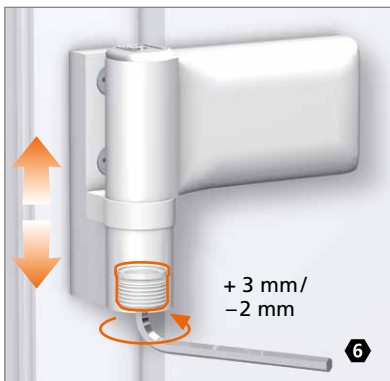
Dichtungsdruck einstellen · Réglage en continu de la compression du joint · Adjusting the sealing pressure



Horizontalverstellung · Réglage horizontal · Horizontal adjustment



Höhenverstellung · Réglage en hauteur · Height adjustment



Achtung:
 unteres Band soll tragen, obere Bänder nur nachstellen.
Attention :
 La paumelle inférieure doit porter, réglez uniquement les paumelles supérieures.
Caution:
 The bottom hinge should bear the weight, only readjust the top hinge.

Lagerbuchse aus wartungsfreiem teflonhaltigen Kunststoff
 – keinesfalls schmieren!
 Douille en matière plastique à teneur en téflon ne requérant aucun entretien – ne graisser en aucun cas !
 Bearing bushes made of maintenance-free PVC containing Teflon
 – do not lubricate!