



Hahn Serie 60 AT

Universalbänder für Metalltüren

F Paumelles universelles pour portes en métal
GB Universal hinges for metal doors



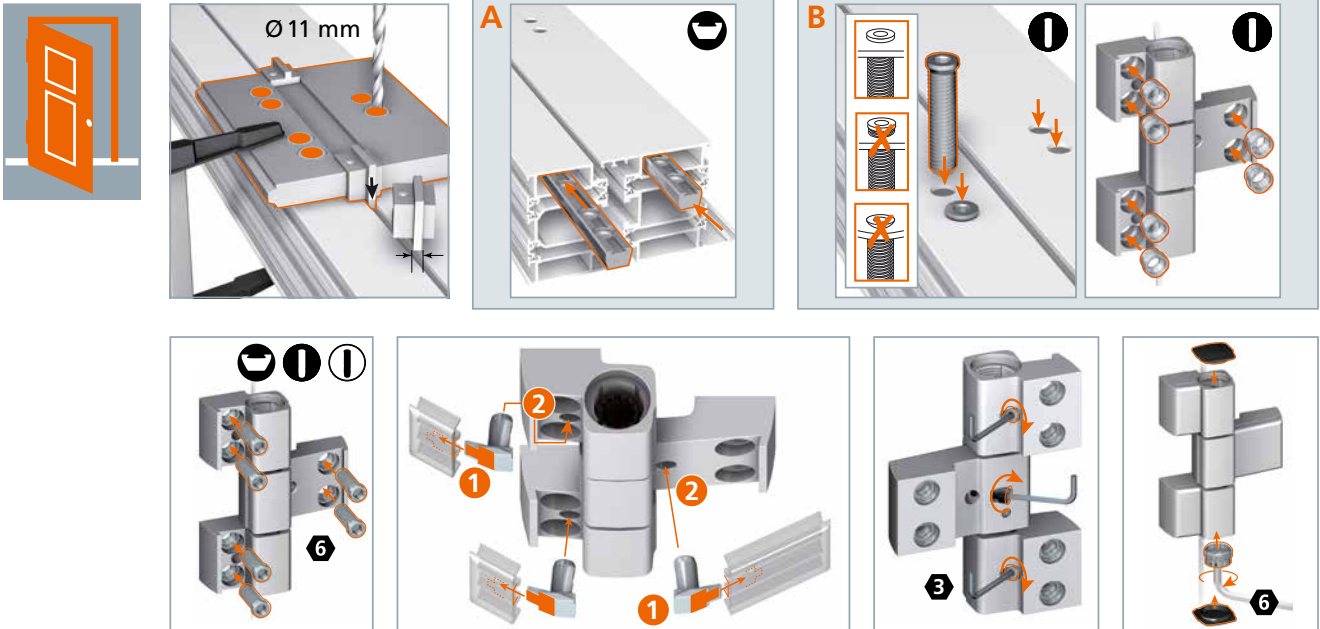
- Einbauanleitung
- Notice de montage
- *Installation instructions*





Einbauanleitung Notice de montage Installation instructions

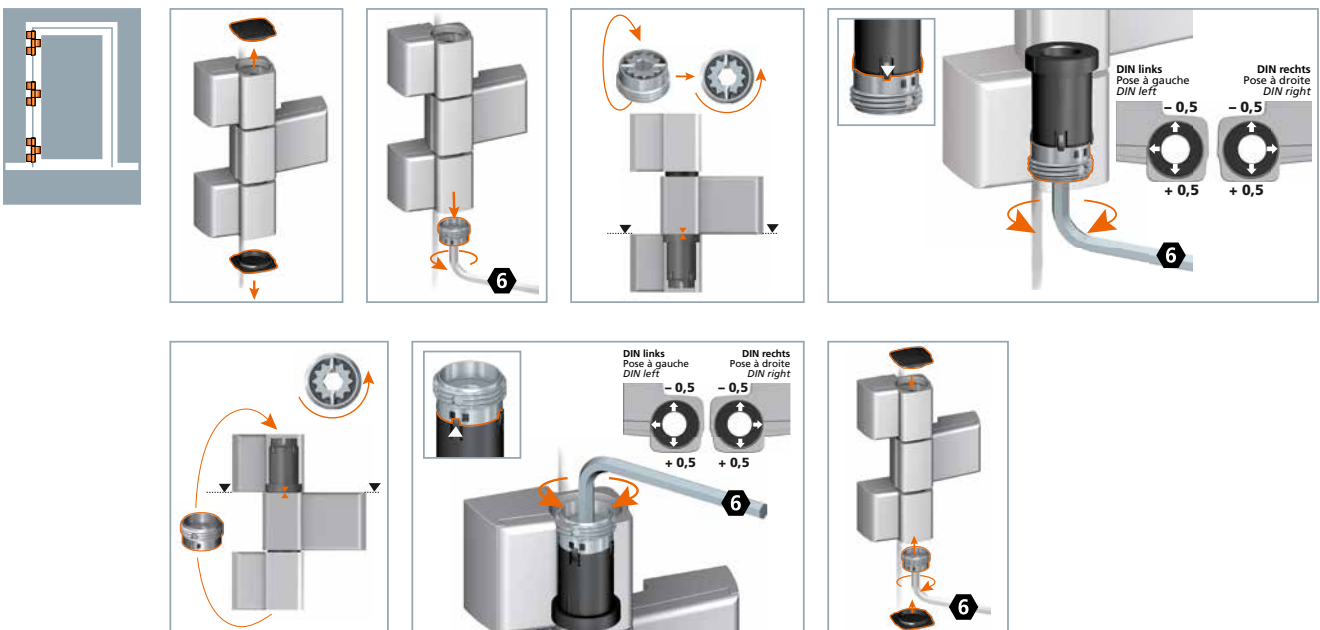
Montage des Türbandes · Montage de la paumelle · Installing the hinge



Verstellung der Bänder nur durch im Türenbau erfahrene Fachhandwerker.
Réglage et montage des paumelles uniquement par des professionnels qualifiés.
Adjustment and regulation only to be done by an experienced tradesman.

Einstellanleitung · Notice de réglage · Adjustment instructions

Dichtungsdruck verstellen · Réglage de la pression du joint · Adjusting the sealing pressure



Einstellanleitung

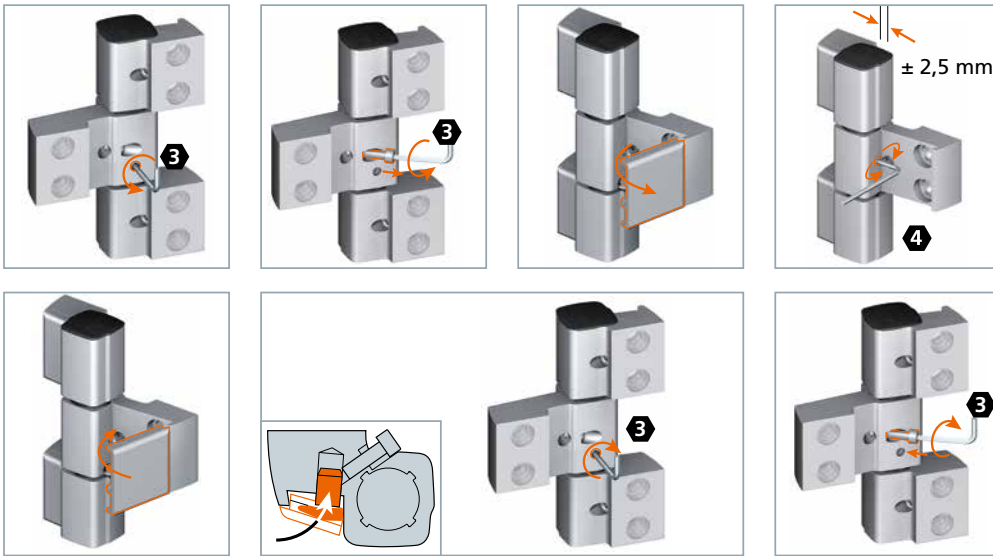
Notice de réglage

Adjustment instructions

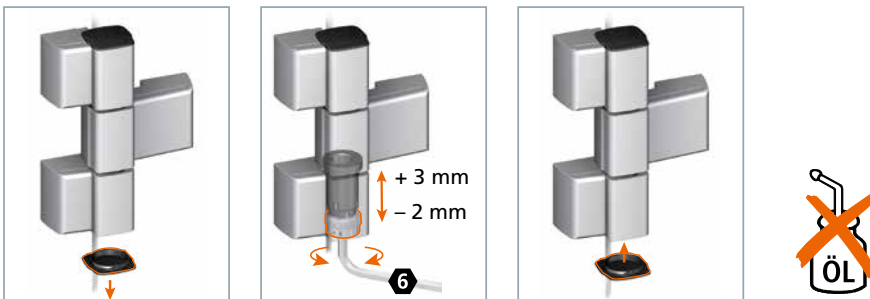


dreiteilig
trois lames
three-piece

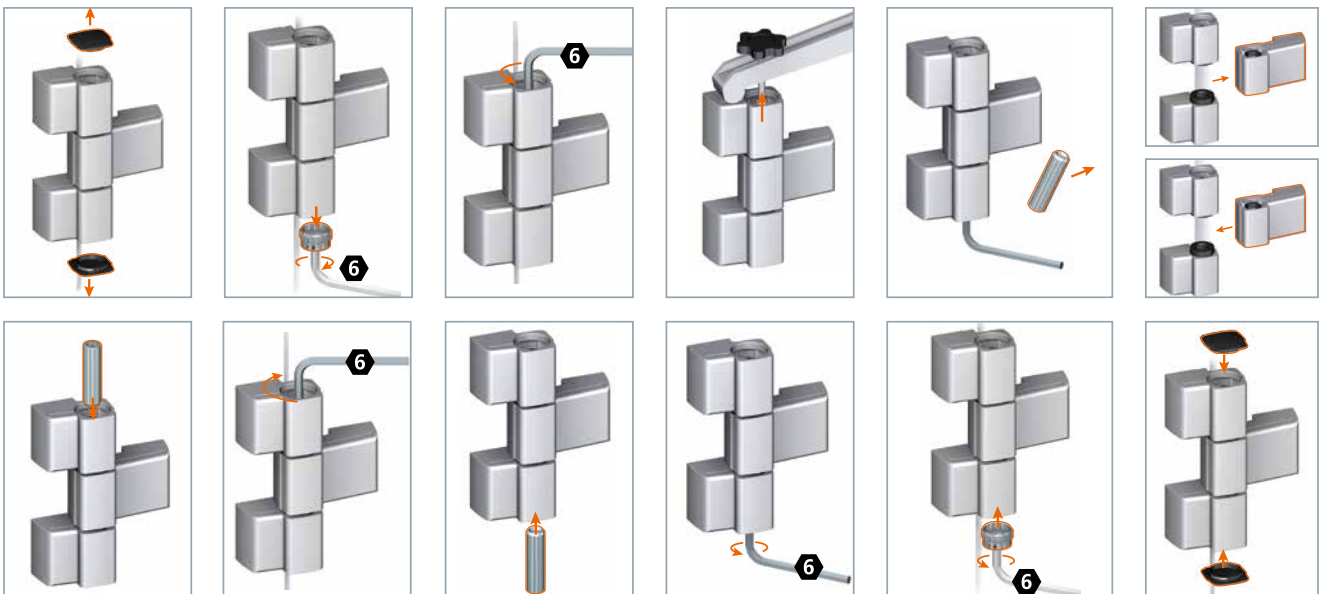
Horizontalverstellung · Réglage horizontal · Horizontal adjustment



Höhenverstellung · Réglage en hauteur · Height adjustment



Demontage an der Baustelle · Démontage sur le chantier · Disassembly on site



Hahn Serie 60 AT wird im Standardprogramm immer ohne Befestigungsmittel geliefert. Befestigungsmittel sind zusätzlich zum Produkt zu bestellen. Hahn-Band und Hahn-Befestigungsmittel sind optimal aufeinander abgestimmt. Bitte beachten Sie, dass darum eine ordnungsgemäße Funktionalität nur gewährleistet werden kann, wenn beide Originalprodukte verwendet werden. Beim Einsatz von Fremdfabrikaten kann Dr. Hahn hierfür keine Haftung übernehmen.

Hinweis: Hahn Serie 60 AT wird mit Drehpunkten bis 36 mm angeboten. Sollten Verarbeiter durch eigene Maßnahmen höhere Drehpunkte ermöglichen, erlischt die Herstellerhaftung.

Serie 60 AT Hahn sera en version standard toujours livrée sans fixation. Les fixations sont à commander séparément. Les paumelles Hahn et les fixations Hahn ne fonctionnent de façon optimale qu'en corrélation; c'est pourquoi une fonctionnalité conforme ne peut être garantie que si les deux produits originaux sont utilisés ensemble. En cas d'utilisation d'une autre marque, la société Dr. Hahn décline toute responsabilité.

Remarque : Serie 60 AT Hahn sera proposée avec un axe de rotation allant jusqu'à 36 mm. Une augmentation de l'axe de rotation par le maître d'oeuvre provoquera l'annulation de la garantie fabricant.

In the standard delivery condition, Hahn Serie 60 AT is always delivered without fastening elements. Hahn hinge and Hahn fastening elements are ideally geared to each other. Please note that due to this, product warranty for the proper functionality of the products is subject to the use of both original products. Dr. Hahn does not assume liability if third-party products are used.

Please note: Hahn Serie 60 AT is offered with pivoting points up to 36 mm. If through any further processing higher pivoting points are achieved the producer's liability becomes void.