

SOLIDO XL

Alu-Druckguss/Stahl Tischklemme für unsere AKUSTIX Vario Elemente

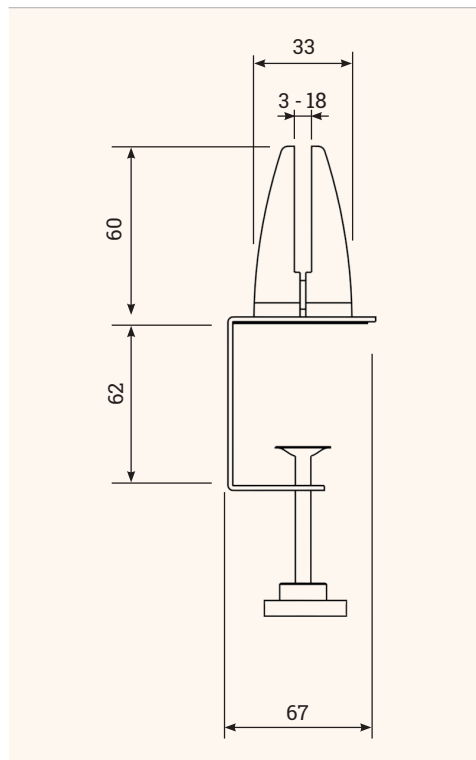


- ✓ Mit Kunststoffeinsätzen für schonendes Verkleben
- ✓ Klemmbereich Klemme: 3 - 18 mm
- ✓ Klemmbereich Tischbefestigung: 20 - 52 mm
- ✓ Klemme 90° rotierbar für viele Einbaumöglichkeiten

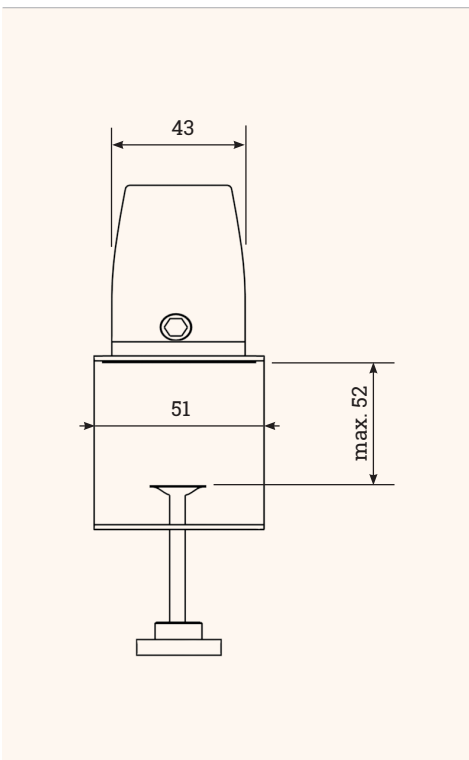


Technische Zeichnungen

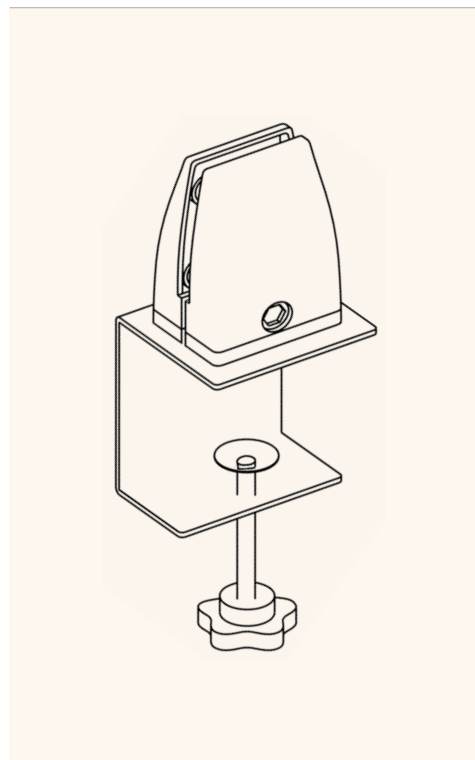
Seite



Front



3D Sicht



Bezeichnung	Beschreibung	Material	Farbe	Artikel-Nr.
SOLIDO XL	Tischklappen für AKUSTIX Vario (eco) inkl. Zubehör, Aluminium Druckguss/Stahl, einseitig, mit Klemmgriffschraube Klemmbereich Akustikmodul: 3-18 mm, 2x ähnl. DIN 912 M6x16 mm Gewindelänge, 2x ähnl. DIN 912 M6x20 mm Gewindelänge, 2x ähnl. DIN 912 M6x25 mm Gewindelänge, 4x Senkkopfschraube, 2x Klemmteller, Klemmbereich Tischplatte: 20-52 mm	Aluminium Druckguss, Stahl	Schwarz	308 123009
		Aluminium Druckguss, Stahl	Silber	308 123016
		Aluminium Druckguss, Stahl	Weiß	308 123023

