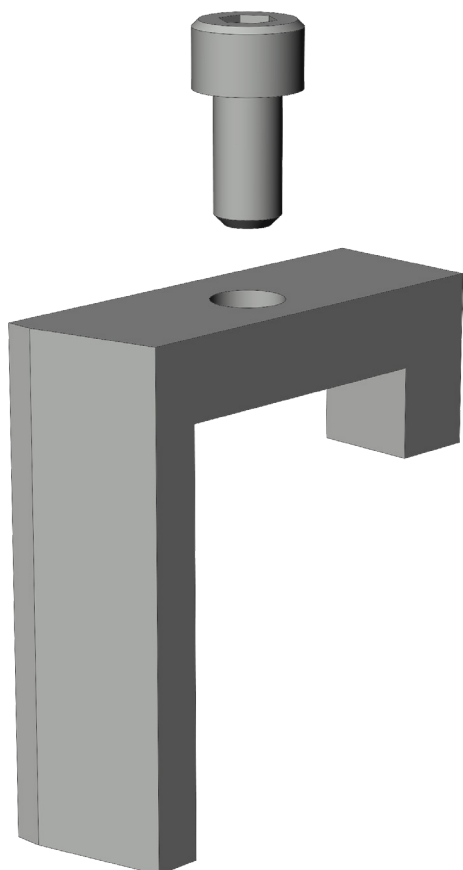



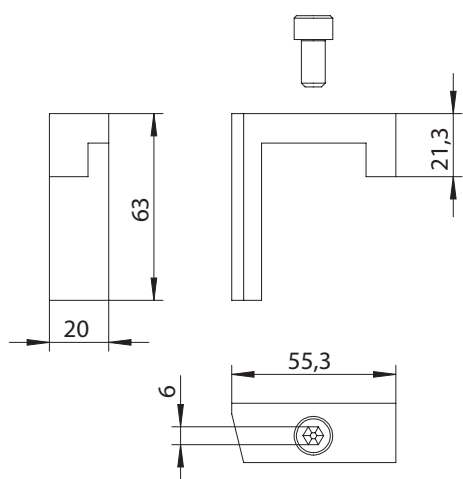
ADAPTER STANZE ADP.S.U

4952569



Spezifikation

Bauteiltyp	Beschlagstanze 
Beschlagstanze Bauteil/Typ	Adapter Lineal
Hersteller	Reiplinger
Fensterwerkstoff	Aluminium, Holz, Kunststoff, Stahl



Beschlagstanze

Die Beschlagstanze dient zum Ablängen der Beschlagsteile. Viele Beschlagsteile haben einen Ablängbereich, sodass die Bauteile individuell an die benötigte Fenstergröße angepasst werden können.

ADAPTER STANZE ADP.S.U 4952569

Hinweis

Für den bestimmungsmäßigen Gebrauch berücksichtigen Sie bitte die Informationen aus den Beschlagsübersichten, Montageanweisungen und Anwendungsdiagramme. Alle Rechte und Änderungen vorbehalten