

- DE** Montageanleitung
- EN** Installation instructions
- FR** Instructions de montage
- ES** Instrucciones de montaje
- IT** Istruzioni di montaggio

D0141800, 12.2024 900832

Experience a safer  
and more open world

**DE** Lesen Sie diese Anleitung vor der Benutzung sorgfältig durch und bewahren Sie sie auf.

**EN** Read this manual carefully prior to use and keep it safe for later reference.

**FR** Lisez attentivement cette notice d'instructions avant l'utilisation du produit et conservez-la soigneusement.

## Verwendungszweck

Planet Absenkdichtungen werden in Türen eingebaut und verschliessen die Bodenfuge automatisch.

## Intended use

Planet drop-down seals are installed in doors and seal the floor joint automatically.

## Emploi prévu

Les joints à abaissement Planet sont montés dans les portes et abaissent automatiquement le joint de sol.

**ES** Lea detenidamente estas instrucciones antes de utilizar el producto y consérvelas para futuras consultas.

**IT** Prima dell'uso, leggere attentamente le presenti istruzioni e conservarle.

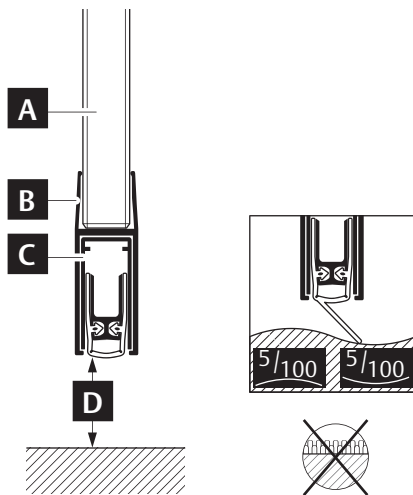
## Finalidad de su utilización

Los burletes guillotina Planet se instalan en las puertas y cierran automáticamente la junta del suelo.

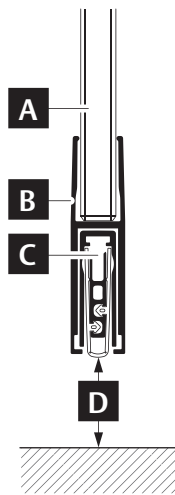
## Uso

I sigillanti a discesa Planet vengono montati nelle porte e chiudono completamente il giunto a pavimento.

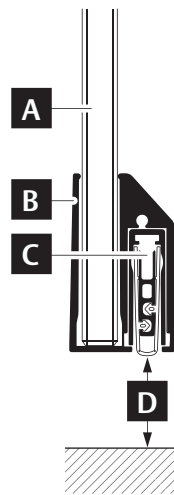
### KG-F12s | F16s



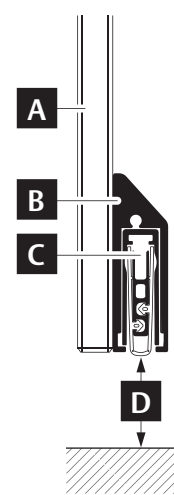
### KG-F8 | F10 schmal narrow étroit estrecho stretto



### KG-A8 | A10 | A12 schmal narrow étroit estrecho stretto



### KG-S schmal narrow étroit estrecho stretto

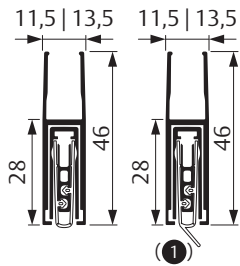


<b>A</b>	Glas / Glass / Verre / Vidrio / Vetro
<b>B</b>	Schutzprofil / Protecting profile / Profilé de protection / Perfil protector / Profilo di protezione
<b>C</b>	Absenkdichtung / Drop-down seal / Joint à abaissement / Burlete guillotina / Guarnizione di abbassamento
<b>D</b>	Bodenluft / Bottom door gap / Ecart au sol / Espacio de luz hasta el suelo / Luce a livello pavimento

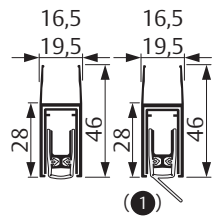
Abseindichtung / Drop-down seal / Joint à abaissement / Burlete guillotina / Guarnizione di abbassamento

KG-F8 | F10

(schmal / narrow / étroit / estrecho / stretto)

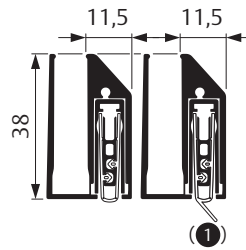


KG-F12s | F16s



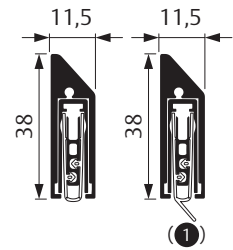
KG-A8 | A10 | A12

(schmal / narrow / étroit / estrecho / stretto)



KG-S

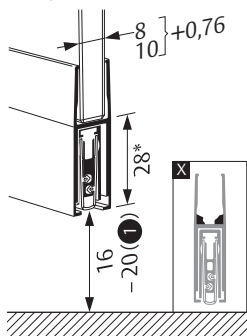
(schmal / narrow / étroit / estrecho / stretto)



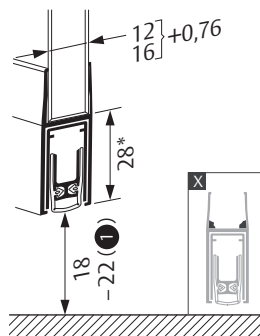
Glasauswahl / Glass selection / Sélection du verre / Selección de vidrios / Scelta del vetro

KG-F8 | F10

(schmal / narrow / étroit / estrecho / stretto)

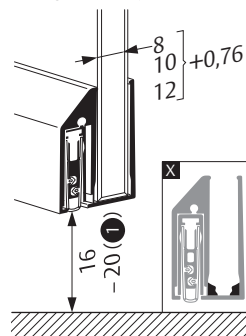


KG-F12s | F16s



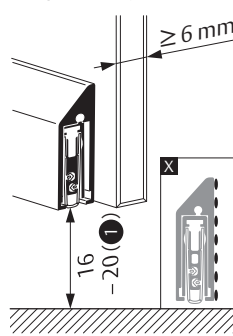
KG-A8 | A10 | A12

(schmal / narrow / étroit / estrecho / stretto)



KG-S

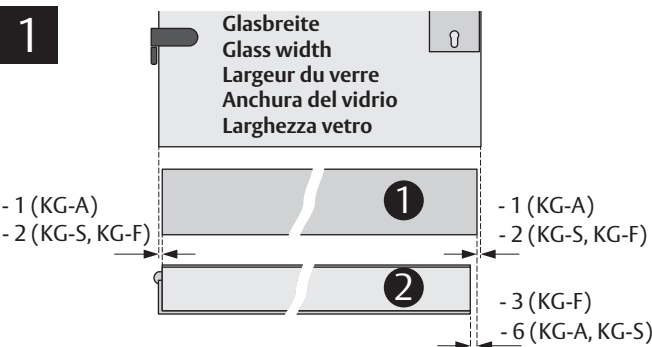
(schmal / narrow / étroit / estrecho / stretto)



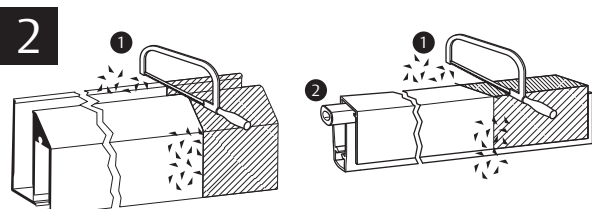
\* Glaskürzmass | Glass shortening | Raccourcissement du verre | Acortamiento del vidrio | Misura di accorciamento del vetro

X Klebstoffauftrag | Place for glue | Emplacement de la colle | Lugar de aplicación de la cola | Posizione della colla

Vorbereitung zum Kürzen / Preparation for shortening / Préparation au raccourcissement / Preparación para el acortamiento / Preparazione per l'accorciamento



- KG-F:** ① Länge Schutzprofil = Glasbreite minus 4 mm; ② Länge Dichtung = Länge Schutzprofil minus 3 mm  
 ① Length of the protection profile = Glass width minus 4 mm; ② length of the seal = length of the protection profil minus 3 mm  
 ① Longueur du profilé de protection = largeur du verre moins 4 mm; ② longueur du joint = longueur du profilé de protection moins 3 mm  
 ① Tamaño del perfil protector = 4 mm menos que el vidrio; ② Tamaño del burlete guillotina = 3 mm menos que el perfil protector  
 ① Lunghezza profilo di protezione = larghezza vetro meno 4 mm; ② Lunghezza guarnizione = lunghezza profilo di protezione meno 3 mm
- KG-A:** ① Länge Schutzprofil = Glasbreite minus 2 mm; ② Länge Dichtung = Länge Schutzprofil minus 6 mm  
 ① Length of the protection profile = Glass width minus 2 mm; ② length of the seal = length of the protection profil minus 6 mm  
 ① Longueur du profilé de protection = largeur du verre moins 2 mm; ② longueur du joint = longueur du profilé de protection moins 6 mm  
 ① Tamaño del perfil protector = 2 mm menos que el vidrio; ② Tamaño del burlete guillotina = 6 mm menos que el perfil protector  
 ① Lunghezza profilo di protezione = larghezza vetro meno 2 mm; ② Lunghezza guarnizione = lunghezza profilo di protezione meno 6 mm
- KG-S:** ① Länge Schutzprofil = Glasbreite minus 4 mm; ② Länge Dichtung = Länge Schutzprofil minus 6 mm  
 ① Length of the protection profile = Glass width minus 4 mm; ② length of the seal = length of the protection profil minus 6 mm  
 ① Longueur du profilé de protection = largeur du verre moins 4 mm; ② longueur du joint = longueur du profilé de protection moins 6 mm  
 ① Tamaño del perfil protector = 4 mm menos que el vidrio; ② Tamaño del burlete guillotina = 6 mm menos que el perfil protector  
 ① Lunghezza profilo di protezione = larghezza vetro meno 4 mm; ② Lunghezza guarnizione = lunghezza profilo di protezione meno 6 mm



- ① Schutzprofil und Dichtung kürzen, Späne entfernen; ② Funktionskontrolle  
 ① Shorten the protection profile and the seal, remove shavings; ② Operational check  
 ① Raccourcir le le profil de protection et le joint, enlever les copeaux; ② contrôle de fonctionnement  
 ① Acortar el perfil protector y la junta, eliminar las virutas; ② Control de funcionamiento  
 ① Accorciare il profilo di protezione e la guarnizione, rimuovere i trucioli; ② Controllo del funzionamento

3

	KG-F	KG-A	KG-S
1	x	x	✓
2	✓	✓	○
3	✓	✓	✓

**Befestigungsarten:** 1. UV-Kleben (z.B. Bohle); 2. Silikonkleber; 3. Doppelseitiges Klebeband. Zuvor Klebeflächen reinigen nach Kleber-Hersteller-Anleitung. Klebstoffauftrag siehe „Glasauswahl“ (Seite 1, X).

**Fixing:** 1. UV bonding (e.g. Bohle); 2. silicone adhesive; 3. Double-sided tape. Clean first the surface before you glue according to producer instructions. Adhesive application see “Glass selection” (page 1, X).

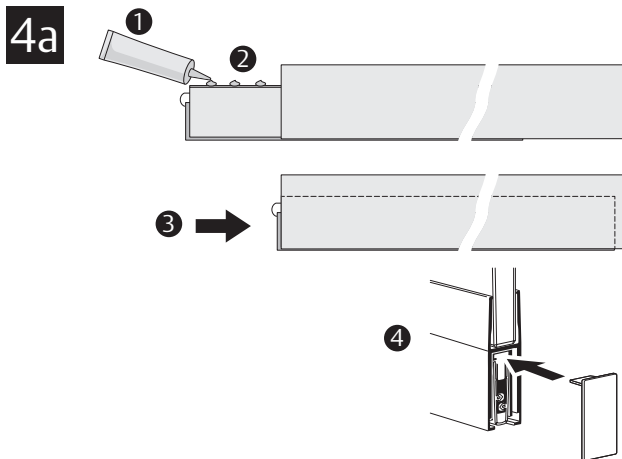
**Modes de fixation :** 1. Collage UV (par ex. Bohle); 2. Colle silicone; 3. Ruban adhésif double face. Nettoyez la surface avant de procéder au collage conformément aux instructions du fabricant de l'adhésif. Application de la colle, voir « Sélection du verre » (page 1, X).

**Tipos de montaje:** 1. Encolado UV (p.ej. Bohle); 2. Adhesivo de silicona; 3. Cinta adhesiva doble cara. Limpiar bien la superficie antes del encolado, siguiendo las instrucciones del fabricante. Para la aplicación del adhesivo, véase „Selección de vidrios“ (pág.1, X).

**Tipi di fissaggio:** 1. Adesivo UV (ad es. Bohle); 2. Adesivo silconico; 3. Nastro biadesivo. Dapprima pulire le superfici di incollaggio secondo le istruzioni del produttore dell'adesivo. Per l'applicazione dell'adesivo vedere „Scelta del vetro“ (pagina 1, X).

KG-F8 | F10 | F12 | F16

(schmal / narrow / étroit / estrecho / stretto)



① Sekundenkleber oder Ähnliches; ② Dichtungsrücken mit 4-5 Kleb-punkten; ③ Einschieben bis Dichtung bündig mit Kanal; ④ Endkappe aufstecken; Schutzprofil aufkleben entsprechend ③

① Superglue or similar; ② 4-5 glue points on the back of the seal; ③ insert the seal until the protection profile has the same level; ④ stick on the end cap; stick on protective profile according to ③

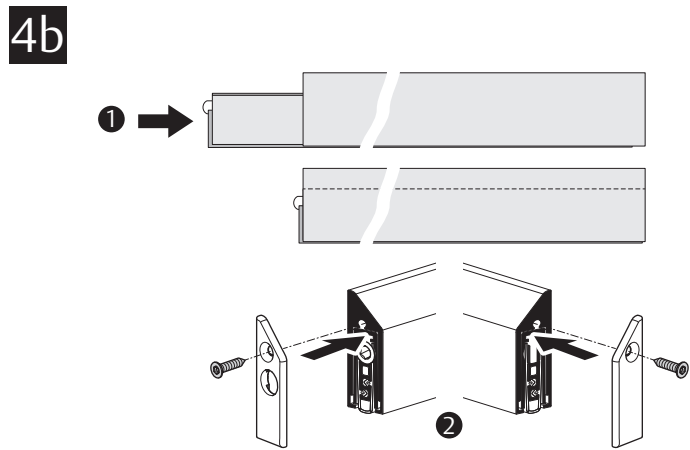
① Collage instantané ou similaire; ② 4 ou 5 points de colle au dos du joint; ③ Insérer jusqu'à ce que le joint affleure; ④ Enficher l'embout; coller le profilé de protection conformément à ③

① Cola especial o similar; ② Aplicar 4 ó 5 puntos de cola al dorso del Planet; ③ Embutir el Planet hasta que quede enrasado con el perfil; ④ Colocar la tapa; pegar el perfil protector según ③

① Adesivo istantaneo o simile; ② Retro della guarnizione con 4-5 punti di incollaggio; ③ Inserire fino a quando la guarnizione è allineata al profilo; ④ Attaccare il tappo di chiusura; incollare il profilo di protezione come indicato nella sezione ③

KG-A8 | A10 | A12 | KG-S

(schmal / narrow / étroit / estrecho / stretto)



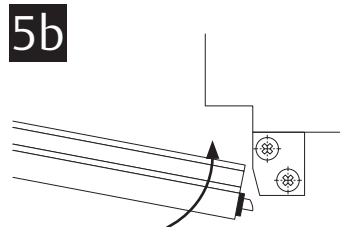
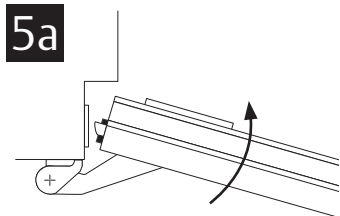
① Absenkdichtung ins Schutzprofil einschieben; ② Endkappen montieren; Schutzprofil aufkleben mit beiliegendem VHB™-Klebeband oder entsprechend ③

① Push the drop-down seal into the protective profile; ② Put on end caps; stick on protective profile with supplied VHB™ tape or according to ③

① Insérer le joint à abaissement dans le profilé de protection; ② Monter les embouts; coller le profilé de protection avec le ruban adhésif VHB™ fourni ou conformément à ③

① Introducir el burlete guillotina en el perfil protector; ② Montar las tapas; pegar el perfil protector con la cinta adhesiva VHB™ adjunta o según ③

① Inserire il sigillante a discesa nel profilo di protezione; ② Montare i tappi di chiusura; incollare il profilo di protezione con il nastro adesivo VHB™ in dotazione o come indicato nella sezione ③



**Bandseitige Auslösung (5a):** Auflaufplatte mittig auf Druckstelle einschlagen (nur bei Holzarge, optional)

**Schlosseitige Auslösung (5b):** Auflaufkulisse montieren (Bestell-Nr. 900424)

**Release on hinge pivot (5a):** Drive in the stopping plate in the center of the pressure mark (for wooden frame, optional)

**Release on lock side (5b):** Installation of the Planet stopping block (Part number 900424)

**Libération côté paumelles (5a):** Insérer la plaque d'appui au centre de la zone de pression (pour cadre en bois, en option)

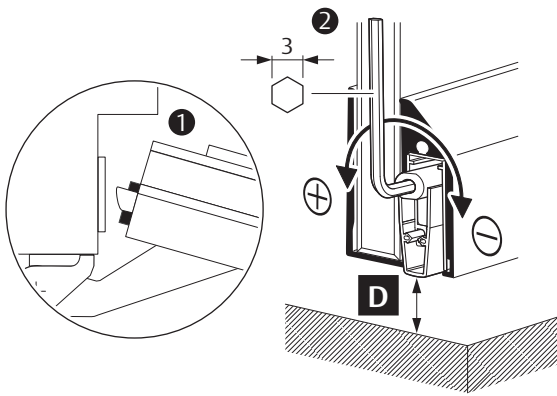
**Libération côté serrure (5b):** Installer la coulisse d'appui (pièce numéro 900424)

**Activación por el lado de la bisagra (5a):** Golpear la placa de detención centrada en el punto de presión (solo con marco de madera, opcional)

**Activación por el lado de la cerradura (5b):** Montar el bloque acumulable (n.º pedido 900424)

**Attivazione lato cerniere (5a):** Inserire a colpi di martello la piastra di arresto al centro sul punto di pressione (con telaio in legno, opzionale)

**Attivazione sul lato serratura (5b):** Montaggio della guida di arresto (n. ord. 900424)

**6**

① Spitze des Aktivators muss von Bandseite abgewendet sein; ② Hub mit Innensechskantschlüssel (3 mm) einstellen, Bodenanzug vermeiden! (siehe Dichtungshöhe **D**), Funktionskontrolle

① Activator point must face away from hinge side; ② Adjust stroke with Allen key (3 mm), avoid pressing to the floor! (see seal height **D**), operational check

① La pointe de l'activateur doit être éloignée du côté paumelles; ② Régler le système avec une clé Allen (3 mm), éviter le pressage au sol! (voir hauteur du joint **D**), contrôle de fonctionnement

① La punta del activador debe estar orientada hacia el lado de la bisagra; ② Ajustar la carrera con una llave Allen (3 mm), hasta que el labio de silicona apoye bien en el suelo. Evitar una presión excesiva contra el suelo. (espacio bajo la puerta: ver **D**, para el ajuste de carrera), Control de funcionamiento

① La punta dell'attivatore deve essere rivolta verso il lato cerniere; ② Regolare l'altezza di sollevamento con la chiave a brugola (3 mm), Evitare il contatto con il pavimento (vedere altezza guarnizione **D**), controllo del funzionamento

**DE****Wartung**

Alle zwei Jahre auf Funktion (Knopf, Dichtlippe, Hub) und Verschmutzung prüfen, gegebenenfalls reinigen. Dichtlippe nicht fetten.

**Entsorgung**

Dichtung nach Materialart (Aluminium, Stahl, PA) zerlegen und recyceln. Dichtlippe ist Restmüll. Beachten Sie die gesetzlichen Vorschriften in Ihrem Land.

**Mehr Informationen unter**

[www.planet.ag](http://www.planet.ag)

**ES****Mantenimiento**

Comprobar el funcionamiento y el grado de suciedad cada dos años, limpiar en caso necesario. Nunca engrase la junta de sellado. No engrasar la junta de sellado.

**Reciclaje**

Separar los distintos componentes del Planet (aluminio, acero, PA) y reciclarlos. El labio de silicona es desecho residual. Tenga en cuenta las normativas legales de su país.

**Más información**

[www.planet.ag](http://www.planet.ag)

**EN****Maintenance**

Check every two years for function (release knob, sealing blade, lift height) and dirt, clean if necessary. Never grease the sealing lip.

**Recycling**

Separate the seal according to material types (aluminum, steel, PA) and recycle. The silicon lip is residual waste. Follow the regulations in your country.

**For more information**

[www.planet.ag](http://www.planet.ag)

**FR****Entretien**

Examiner tous les 2 ans le fonctionnement (bouton, lèvre d'étanchéité, course) et l'encrassement, nettoyer si nécessaire. Ne jamais graisser la lèvre d'étanchéité.

**Recyclage**

Réduire le joint à ses composants (alu, acier, PA). La lèvre d'étanchéité est un déchet usuel. Suivre les prescriptions du pays.

**De plus amples renseignements sous**

[www.planet.ag](http://www.planet.ag)

**IT****Manutenzione**

Controllare il funzionamento (pulsante, labbro di tenuta, corsa) e la presenza di sporco ogni due anni; se necessario, pulire. Non ingrassare il labbro di tenuta.

**Smaltimento**

Smontare e riciclare la guarnizione in base al tipo di materiale (alluminio, acciaio, PA). Il labbro di tenuta fa parte dei rifiuti indifferenziati. Rispettare le disposizioni di legge in vigore nel proprio Paese.

**Per saperne di più, visitare:**

[www.planet.ag](http://www.planet.ag)

ASSA ABLOY (Schweiz) AG  
Absenkdichtungen & Fingerschutz  
Untere Schwandenstrasse 22  
8805 Richterswil  
SWITZERLAND  
Tel. +41 (0) 43 266 22 22  
mail.planet@assaabloy.com  
www.planet.ag



**ASSA ABLOY**  
Opening Solutions