

Aluminium-Druckguss vernickelt, Standardausführung.

Zum Ausblasen und Reinigen von Maschinen, Werkstücken, Bohrungen, Hohlkörpern etc.

| | |
|--------------------------|--|
| Betriebsdruck | max. 10 bar |
| Empfohlener Arbeitsdruck | 2 bis 6 bar |
| Betriebstemperatur | -10 °C bis +50 °C |
| Anschlussgewinde | G 1/4 |
| Düsen und Verlängerungen | M12x1,25 |
| Material | Aluminium- Druckguss ZL 104 vernickelt |
| Luftverbrauch | 250 l/min bei 6 bar |

Blaspistole mit Standarddüse, Bohrung 1,5 mm

| Artikel Nr. | Ident Nr. | Anschlussart |
|-------------|-----------|---------------------------------------|
| 22 A | 114320 | Tülle LW 6 |
| 22 B | 114321 | Tülle LW 9 |
| 22 C | 114322 | Tülle LW 13 |
| 22 K | 114323 | Anschlussnippel für Kupplungen NW 7,2 |



22 A

Blaspistole mit Dämpferdüse

| Artikel Nr. | Ident Nr. | Anschlussart |
|-------------|-----------|---------------------------------------|
| 22 A/D | 114324 | Tülle LW 6 |
| 22 B/D | 114325 | Tülle LW 9 |
| 22 C/D | 114326 | Tülle LW 13 |
| 22 K/D | 114327 | Anschlussnippel für Kupplungen NW 7,2 |



22 A/D

Blaspistole mit Schutzschild (zur Vermeidung von Augenverletzungen durch Späne)

| Artikel Nr. | Ident Nr. | Anschlussart |
|-------------|-----------|---------------------------------------|
| 22 A-S | 114328 | Tülle LW 6 |
| 22 B-S | 114329 | Tülle LW 9 |
| 22 C-S | 114330 | Tülle LW 13 |
| 22 K-S | 114331 | Anschlussnippel für Kupplungen NW 7,2 |



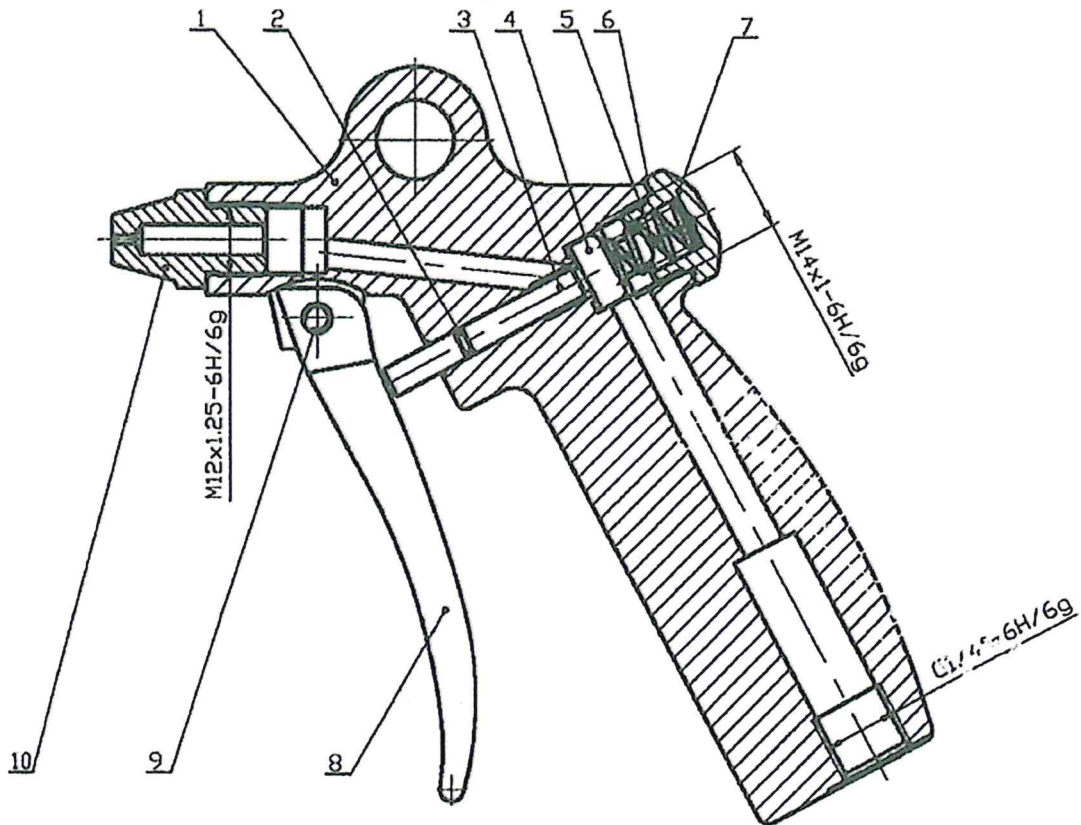
22 A-S

Blaspistole ohne Düse

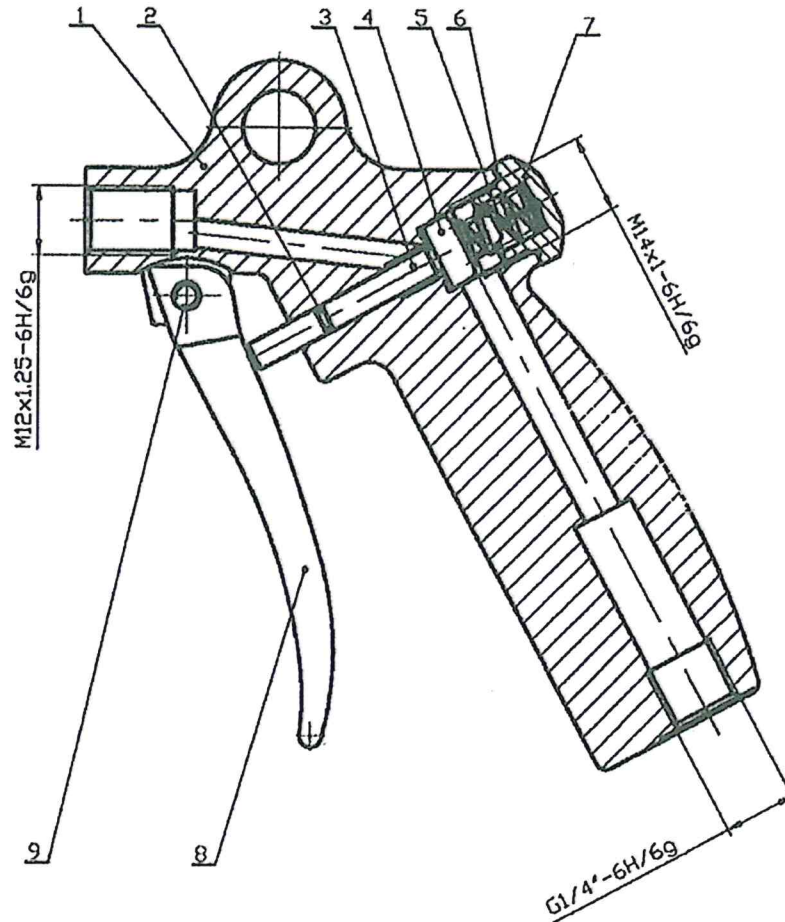
| Artikel Nr. | Ident Nr. | Anschlussart |
|-------------|-----------|---------------------------------------|
| 22 A-KD | 114332 | Tülle LW 6 |
| 22 B-KD | 114333 | Tülle LW 9 |
| 22 C-KD | 114334 | Tülle LW 13 |
| 22 K-KD | 114335 | Anschlussnippel für Kupplungen NW 7,2 |



22 A-KD



| | | | | | | |
|-----|------------|----------------|-----|-----------|---------|---------------|
| 10 | 105/5 | nozzle | 1 | AL 601 | | |
| 9 | GB879-86 | spring column | 1 | 65Mn | | ∅5x18.5 |
| 8 | DG30-00-09 | trigger | 1 | ZZnAlD4-1 | | Nickel-plated |
| 7 | DG30-00-07 | air valve seat | 1 | AL601 | | |
| 6 | GB1235-76 | O ring | 1 | NBR75 | | ∅16x∅1 |
| 5 | | spring | 1 | STEEL | | V3-00-13 |
| 4 | DG30-00-05 | air valve | 1 | NBR75 | | |
| 3 | DG30-00-04 | air valve pole | 1 | SS316 | | |
| 2 | GB1235-76 | O ring | 1 | NBR75 | | ∅5x∅1.5 |
| 1 | DG30-00-03 | body | 1 | ZL104 | | Nickel-plated |
| NO. | MODEL NO. | PART NAME | QTY | MATERIAL | QUALITY | REMARK |



| | | | | | | |
|-----|------------|----------------|-----|-----------|---------|---------------|
| 9 | GB879-86 | spring column | 1 | 65Mn | | ø5x18.5 |
| 8 | 5G30-00-09 | trigger | 1 | ZZnALD4-1 | | Nickel-plated |
| 7 | CG30-00-07 | air valve seat | 1 | AL601 | | |
| 6 | GB1235-76 | O ring | 1 | NBR75 | | ø16xø1 |
| 5 | | spring | 1 | steel | | V3-00-13 |
| 4 | DG30-00-05 | air valve | 1 | NBR75 | | |
| 3 | DG30-00-04 | air valve pole | 1 | SS316 | | |
| 2 | GB1235-76 | O ring | 1 | NBR75 | | ø5xø1.5 |
| 1 | DG30-00-03 | body | 1 | ZL104 | | Nickel-plated |
| NO. | MODEL NO. | PART NAME | QTY | MATERIAL | QUALITY | REMARK |